

**ОРГАН ПО СЕРТИФИКАЦИИ**  
продукции машиностроения ВНИИНМАШ (ОС «ПРОММАШ»)  
№ РОСС RU.0001.11АЯ04 от 28.04.2003 г.  
123007, г. Москва, ул. Шеногина, д. 4, тел. (495) 259-74-85, 256-14-77

**РОСС CN.АЯ04.E00884**

20 апреля 8

|                                  |  |
|----------------------------------|--|
| Марка транспортного средства     | <b>CFMOTO, EXPLORER</b>  |
| Тип транспортного средства       | <b>CF500A</b>  |
| Категория транспортного средства | <b>L<sub>7</sub></b>   |
| Код ТН ВЭД                       | <b>8703 21</b>   |
| Код VIN                          | <b>LCELDTS2???...</b>  |
| Заявитель и его адрес            | <b>ОАО «Русская механика»<br/>152914, Ярославская обл., г. Рыбинск, ул. Толбухина, 16<br/>Российская Федерация</b> |
| Изготовитель и его адрес         | <b>CHUNFENG HOLDING GROUP, Co., Ltd. Xixi,<br/>Hongqiao Town, Yueqing City, 325608 Zhejiang, P.R. China</b>        |

### **ОБЩИЕ ХАРАКТЕРИСТИКИ ТРАНСПОРТНОГО СРЕДСТВА**

|   |                           |
|---|---------------------------|
| Колесная формула / ведущие колеса       | 4 x 4 / все               |
| Схема компоновки транспортного средства | двигатель в пределах базы |
| Количество мест спереди / сзади         | 1/1                       |
| Рама                                    | сварная, трубчатая        |

РОСС СN.АЯ04.Е00884

|   |  |
|---|--|
| <b>Габаритные размеры, мм</b>   |  |
| – длина   | 2320   |
| – ширина  | 1170   |
| – высота  | 1250   |
| База, мм  | 1490   |
| Колея передних / задних колес   | 920 / 880  |
| Масса снаряженного транспортного средства без водителя, кг (ГОСТ Р 52051) | 340  |
| Максимальная технически допустимая масса транспортного средства, кг       | 595  |
| Максимальная технически допустимая масса, приходящаяся:                   |  |
| - на переднюю ось, кг   | 260  |
| - на заднюю ось, кг   | 335  |
| <b>Двигатель</b> (марка, тип)   | CFMOTO, CF188  |
|   | 4-х тактный, с принудительным зажиганием, жидкостного охлаждения |
| – количество и расположение цилиндров                                     | 1, наклонное   |
| – рабочий объем, см <sup>3</sup>  | 493  |
| – степень сжатия  | 10.2   |
| Максимальная мощность, кВт (мин <sup>-1</sup> )                           | 14.5 (6000)  |
| Максимальный крутящий момент, Нм (мин <sup>-1</sup> )                     | 30 (4500)  |
| Топливо   | бензин с октановым числом не менее 92                            |
| <b>Система питания</b>  | карбюраторная  |
| Карбюратор (марка, тип)   | MIKUNI, BSR36  |
| Воздушный фильтр (марка, тип)   | CF188-110000   |
|   | бумажный   |
| <b>Система зажигания</b>  | электронная, бесконтактная, CDI                                  |
| Катушка зажигания (марка, тип)  | SANXIN, SMBD500ST  |
| Свечи зажигания (марка, тип)  | NGK DPR7EA-9   |

РОСС СN.AЯ04.E00884

|   |  |
|---|--|
| <b>Система выпуска и нейтрализации отработавших газов</b> | один глушитель со встроенным нерегулируемым нейтрализатором и добавлением вторичного воздуха |
| Глушитель (марка, тип)                                    | CFMOTO 901-02.01.30  |
| <b>Трансмиссия</b>  | CFMOTO, механическая   |
| Сцепление (марка, тип)                                    | CFMOTO, центробежное, многодисковое в масляной ванне   |
| Коробка передач (марка, тип)                              | CFMOTO, автоматическая (вариатор) с двухступенчатым делителем, переключаемым вручную         |
| - число передач   | 2 диапазона - вперед, 1 диапазон - назад   |
| -максимальное передаточное число вариатора                | 2.8  |
| -минимальное передаточное число вариатора                 | 0.7  |
| Передаточное число промежуточной передачи                 | 1.0  |
| Передаточное число делителя:                              |  |
| - высшее  | 21.42  |
| - низшее  | 12.85  |
| - З.Х.  | 13.99  |
| Передаточное число главной передачи                       | 3.66   |
| <b>Подвеска</b>   |  |
| - передняя  | независимая, двухрычажная, на поперечных рычагах с пружинно-гидравлическими амортизаторами   |
| - задняя  | независимая, двухрычажная, на поперечных рычагах с пружинно-гидравлическими амортизаторами   |
| <b>Рулевое управление (марка, тип)</b>                    | с помощью рычагов и тяг, соединенных шаровыми шарнирами, руль мотоциклетного типа            |

РОСС СN.АЯ04.Е00884

|  |   |
|--|---|
| <b>Тормозные системы</b><br>(марка, тип) | CYONGQING ZHENGLING BRAKE Co., Ltd, FB01  |
| передняя                                 | с гидравлическим приводом от рычага на правой рукоятке руля к дисковым тормозам передних колес  |
| задняя                                   | с ножным гидравлическим приводом на дисковый тормоз, установленный в трансмиссии, и дополнительные цилиндры тормозных скоб передних колес |
| стояночная                               | дисковый тормоз, установленный в трансмиссии, с механическим тросовым приводом  |

|                              |           |           |
|------------------------------|-----------|-----------|
| <b>Шины</b>                  | передние  | задние    |
| – размер                     | 185/88-12 | 270/60-12 |
| – индекс несущей способности | 40        | 50        |
| – категория скорости         | N         |           |

|                                    |                      |
|------------------------------------|----------------------|
| <b>Дополнительное оборудование</b> | зеркала заднего вида |
|------------------------------------|----------------------|

CFMOTO, EXPLORER, CF500A

Описание маркировки транспортного средства приведено в приложении 2.  
Общий вид транспортного средства на 1 листе приведен в приложении 3.

Зам.

А.В. Куликов

С.В. Пугачев

Действует с "20" апреля 2007 г.

РОСС CN.AЯ04.E00884

Приложение № 2 к "Одобрению типа транспортного средства"

**ОПИСАНИЕ МАРКИРОВКИ ТРАНСПОРТНОГО СРЕДСТВА**

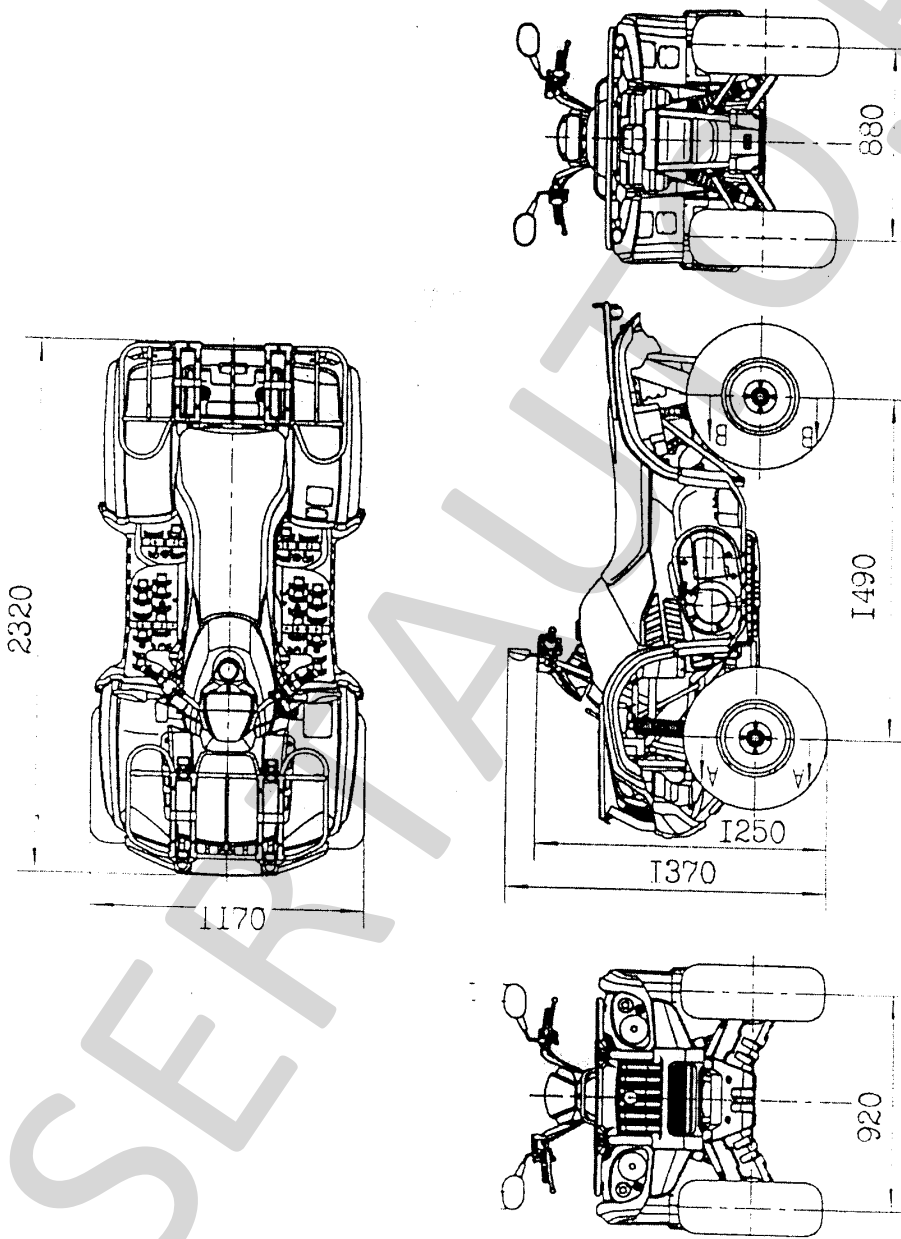
1. Место расположения и форма знака соответствия:  
На наклейке, расположенной рядом с табличкой изготовителя. Знак соответствия выполнен по ГОСТ Р 50460 с указанием номера данного "одобрения типа транспортного средства".
2. Место расположения таблички изготовителя:  
- на поперечном кронштейне рамы, под задним сиденьем
3. Место расположения идентификационного номера (код VIN):
  - 3.1. На табличке изготовителя
  - 3.2. На поперечной трубе рамы, под задним сиденьем
4. Структура и содержание идентификационного номера (номеров) транспортных средств:

|   |   |   |   |   |   |   |   |   |    |    |    |    |    |    |    |    |
|---|---|---|---|---|---|---|---|---|----|----|----|----|----|----|----|----|
| 1 | 2 | 3 | 4 | 5 | 6 | 7 | 8 | 9 | 10 | 11 | 12 | 13 | 14 | 15 | 16 | 17 |
| L | C | E | L | D | T | S | 2 | ? | ?  | ?  | ?  | ?  | ?  | ?  | ?  | ?  |

- поз. 1 - 3: LCE - WMI (международный код изготовителя) –CHUNFENG HOLDING GROUP, Co., Ltd., P.R. China
- поз. 4-8: обозначение типа транспортного средства: LDTS2 - CF500A
- поз. 9: контрольный символ.
- поз. 10: код года выпуска по ISO3779.
- поз. 11-17: производственный номер транспортного средства.

РОСС СН.АЯ04.Е00884

Приложение № 3 к "одобрению типа транспортного средства"



CFMOTO, EXPLORER (CF500A)