

РОСС JP.AЮ36.E00176

	BL5	BL9	BLE	BP5
Габаритные размеры, мм				
- длина		4665		4720
- ширина		1730		1730
- высота		1425		1470
База, мм			2670	
Колея передних / задних колес, мм			1485	
Масса снаряженного транспортного Средства, кг		1405 – 1600		1435- 1505
Полная масса транспортного средства, кг		1900 – 2030		1445-1925
- макс. нагрузка на переднюю ось		876 – 1017		836-910
- макс. нагрузка на заднюю ось		1024 – 1013		1039-1015
Допустимая масса с прицепом, кг				
- прицеп без тормозов		3200 – 4030		3525
- прицеп с тормозами		3235 – 3780		4060

Двигатель (марка, тип)	BL5, BP5	BL9	BLE
	EJ20	EJ25	EZ30
	Четырехтактный, бензиновый, с впрыском топлива		
- количество и расположение цилиндров	оппозитный		
	4	4	6
- рабочий объем, см ³	1994	2457	3000
- степень сжатия	10.0	10.0	10.7
Максимальная мощность, кВт (об/мин)	101 (5600)	121 (5600)	180 (6600)
Максимальный крутящий момент, Нм (об/мин)	187 (4400)	226 (4400)	297 (4200)
Топливо	неэтилированный бензин с октановым числом не менее 95		
Система питания	Электронный многоточечный впрыск топлива		
Система впрыска (марка, тип)	Hitachi-UNISA		
Воздушный фильтр (марка, тип)	Sakamoto A52A402		

РОСС JP.AЮ36.E00176

	EJ20	EJ25	EZ30
Система зажигания	транзисторная		
Контроллер (марка, тип)	Diamond		
Катушка зажигания (марка, тип)	HITACHI CM12-100C	Diamond FH-0286	Diamond FK0140
Свечи зажигания (марка, тип)	Champion RC10YC4	NGK PFR5B - 11	NGK ILFR6B
Система выпуска и нейтрализации Отработавших газов	Основной и дополнительный глушители; Система нейтрализации отработавших газов		
Основной глушитель (марка, тип)	Sakamoto MMAG1L	Sakamoto MMAG1L, Sakamoto MMAG1R	SakamotoMMAG3L
Дополнительный глушитель (марка, тип)	Sakamoto PMAG2	Sakamoto PMAG3	Sakamoto PMAG3
Передний нейтрализатор (марка, тип)	Sakamoto FCAG5	Sakamoto FCAG5	Sakamoto FCAG5
Задний нейтрализатор (марка, тип)	Sakamoto FCAG6	Sakamoto FCAG6	Sakamoto FCAG6

Трансмиссия

механическая, автоматическая

Сцепление (марка, тип)

постоянно замкнутое, фрикционное, сухое, однодисковое, с диафрагменной пружиной

Коробка передач (марка, тип)

TY757VR, TY757XR TZ1B7LR, TZ1B7LF TG5C
TY757VF TY757XF TZ1B7MFпятиступенчатая, гидромеханическая гидромеханическая
с ручным
переключением
передачЧисло передач и передаточные числа
коробки передач:

	5	4	5
I -	3.454	2.785	3.540
II -	2.062	1.545	2.264
III -	1.448	1.000	1.471
IV -	1.088	0.694	1.000
V -	0.825	-	0.834
3X -	3.333	2.272	2.370

Главная передача (марка, тип)

одинарная гипоидная для
одинарная
гипоидная передней и задней
гипоидная
оси

Передаточное число главной передачи

4,444 4,111 3,272

Подвеска- передняя
- задняянезависимая, типа Макферсон
независимая, рычажная**Рулевое управление** (марка, тип)

с гидроусилителем; рулевой механизм типа «шестерня-рейка»

Тормозные системы

- рабочая

гидравлический двухконтурный привод с диагональным разделением контуров, с вакуумным усилителем, с АБС или без нее; тормозные механизмы передних колес - дисковые, задних – барабанные, для мод. с АБС тормозные механизмы всех колес - дисковые

- запасная

один из контуров рабочей тормозной системы

РОСС JP.AЮ36.E00176

- стояночная	механический (тросовый) привод к тормозным механизмам задних колес
Шины (размер)	205/55 R15 для мод. BL5, BP5. 205/55 R16, 215/45 R17 для мод. BL9 и BLE.

Дополнительное оборудование Транспортного средства Стеклоочиститель и стеклоомыватель ветрового стекла, одно внутреннее и два наружных зеркала заднего вида с подогревом, двухтоновый звуковой сигнал, противоугонное устройство, люк, электростеклоподъемники, стеклоочиститель заднего стекла, кожаный салон, подогрев сидений, климат-контроль.

Описание маркировки транспортного средства	1	2	3	4	5	6	7	8	9	10	11	12	13	14	15	16	17
	J	F	1	B	?	5	L	?	?	?	G	?	?	?	?	?	?
	<p>поз. 1-3 JF1 – производитель Fuji Heavy Industries Ltd.</p> <p>поз. 4: B – Модельный ряд</p> <p>поз. 5: тип кузова L- седан, P- вагон</p> <p>поз. 6: тип двигателя 2.0 - 5; 2.5 – 9; 3.0 – E.</p> <p>поз. 7: L – расположение руля с левой стороны</p> <p>поз. 8: тип системы газораспределения и трансмиссии: J – SOHC MT Single range K – SOHC MT Dual range L – SOHC 4AT-SS U – DOHC 5AT-SS</p> <p>поз. 9: тип привода 3 – Full-time AWD Single range 4 – Full-time AWD Dual range 5 – AWD AT A – AWD AT OUTBACK B - Full-time AWD Dual range OUTBACK</p> <p>поз. 10: год выпуска 4 – 2004 год, 5 – 2005 год.</p> <p>поз. 11: код завода-изготовителя G – FHI (Gunma)</p> <p>поз. 12-17: производственный номер транспортного средства</p>																

Декларации о ввозимых на территорию Российской Федерации транспортных средствах данного типа (размер и отличительные признаки отдельных партий) передаются производителем или его официальным дилером ежемесячно (вне зависимости от факта поставки) в орган по сертификации.

Общие виды транспортного средства приведены в приложении.

автомобиль легковой SUBARU Legacy BP5, BL5, BL9, BLE

Руководитель ОС "ТЕСТ-МАШ"

Зам.

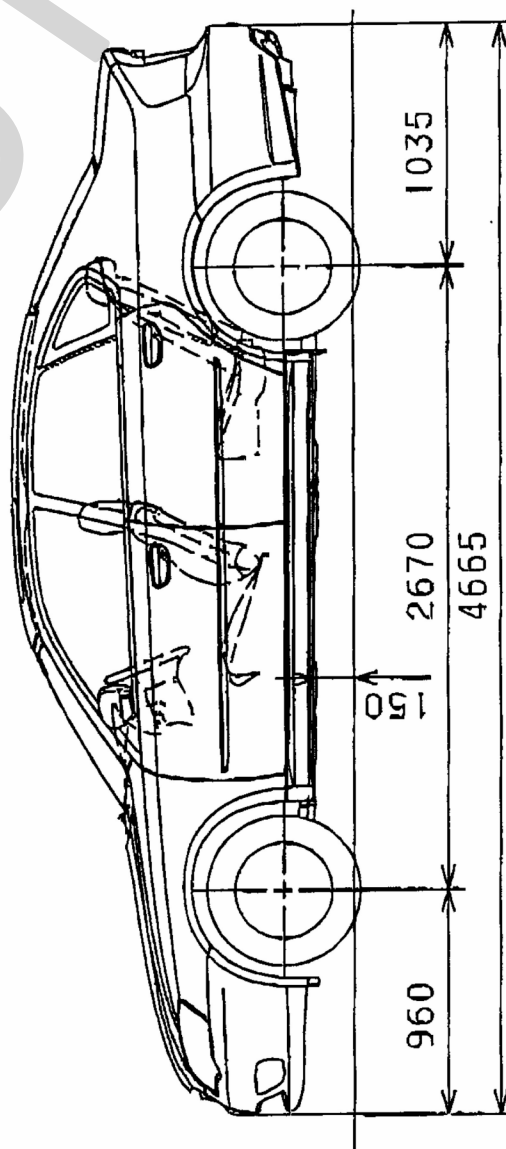
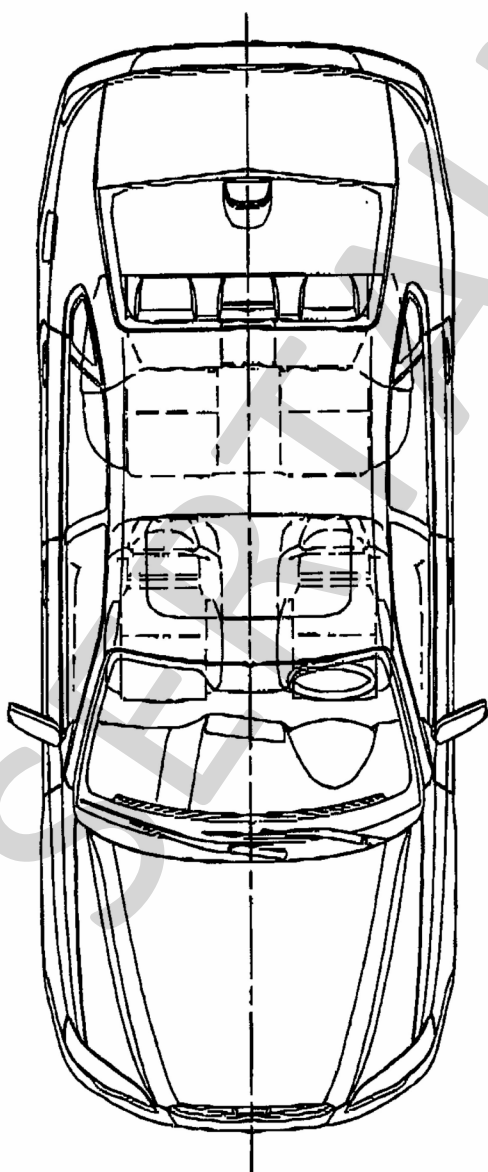
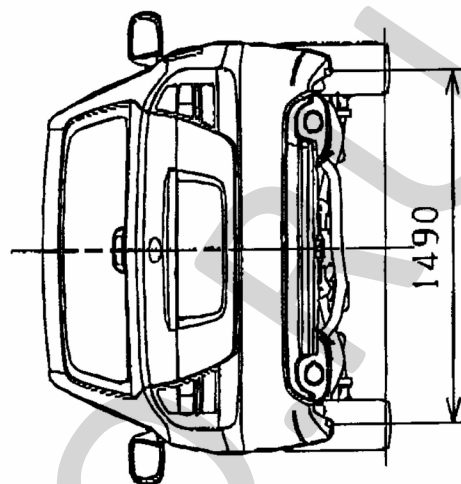
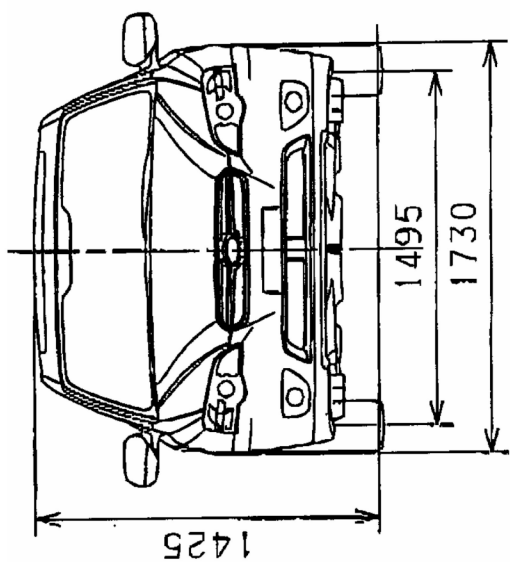
В.А.Смирнов

.....
подпись

.....
инициалы, фамилия

А.Г.Пасько

Приложение к Одобрению типа
транспортного средства
РОСС JP.АЮ36.Е00176



Приложение к Одобрению типа
транспортного средства
РОСС JP.АЮ36.Е00176

