

**ОРГАН ПО СЕРТИФИКАЦИИ**  
**Межотраслевой фонд "Сертификация автотранспорта САТР" ("САТР-ФОНД")**  
№ РОСС RU.0001.11MT02 от 06.06.2006 г.  
125480, г. Москва, ул. Героев Панфиловцев, 24 (тел. 454-42-27)

**РОСС JP.MT02.E04251P3**

**26 мая 8**

Марка транспортного средства	<b>Subaru</b>
Тип транспортного средства	<b>BL, BP (BL5, BL9, BLE, BP5, BP9, BPE) Legacy / Outback</b>
Категория транспортного средства	<b>M<sub>1</sub></b>
Код ТН ВЭД	<b>8703 23</b>
Код VIN	<b>JF1BL?L??..., JF1BP?L??...</b>
Экологический класс	<b>4</b>
Заявитель и его адрес	<b>ООО "СУБАРУ МОТОР", 127220, Москва, ул. Башиловская, 2, стр. 3, Российская Федерация</b>
Изготовитель и его адрес	<b>Fuji Heavy Industries Ltd., Subaru Bldg., 1-7-2, Nishi-Shinjuku, Shinjuku-ku, Tokyo, Japan</b>
Сборочный завод и его адрес	<b>Fuji Heavy Industries Ltd., 1-1 Syoyacho, Ota-city, Gunma, Japan</b>

---

**ОБЩИЕ ХАРАКТЕРИСТИКИ ТРАНСПОРТНОГО СРЕДСТВА**

Колесная формула / ведущие колеса	<b>4 x 4 / все</b>
Схема компоновки транспортного средства	<b>полноприводная, расположение двигателя переднее продольное</b>

## РОСС JP.MT02.E04251P3

Для модификаций:	BL?	BP?
Тип кузова / количество дверей	седан / 4	универсал / 5
Количество мест спереди / сзади	2 / 3	
Габаритные размеры, мм		
– длина	4665	4720...4730
– ширина	1730	1730...1770
– высота	1425...1435	1470...1545
База, мм	2670	
Колея передних / задних колес, мм	1495 / 1490	1495 / 1485

Масса снаряженного транспортного средства, кг (по ГОСТ Р 52051-2003) 1360...1690

Полная масса транспортного средства, кг 1880...2060

Полная масса приходящаяся:

- на переднюю ось, кг 876...1048
- на заднюю ось, кг 968...1047

Допустимая полная масса прицепа, кг

- прицеп без тормозов 700...750
- прицеп с тормозами 1300...2000

Для модификаций:	BL5, BP5	BL9, BP9	BLE, BPE
<b>2007 модельного года (VIN: JF1B??L???)</b>			
<b>Двигатель</b> (марка, тип)	EJ20	EJ25	EZ30
	Fuji Heavy Industries Ltd., четырехтактный, бензиновый		
– количество и расположение цилиндров	4		6
	горизонтальное, оппозитное		
– рабочий объем, см <sup>3</sup>	1994	2457	3000
– степень сжатия	11.1	10.0	10.7
Максимальная мощность, кВт (мин <sup>-1</sup> )	121 (6800)	121 (5600)	180 (6600)
Максимальный крутящий момент, Нм (мин <sup>-1</sup> )	187 (3200)	226 (4400)	297 (4200)
Топливо	бензин с октановым числом не менее 95		
<b>Система питания</b>	распределенный впрыск топлива с электронным управлением		
Система впрыска (марка, тип)	Yunisia Jecs	Denso, D-Jetronic	
Воздушный фильтр (марка, тип)	Subaru		
	A52AG00	A52AG00	A52AG00, A52AG02
<b>Система зажигания</b>	электронная		
Катушка зажигания (марка, тип)	Diamond		
	FK 0186	FK 0186, FH0286	FK 0186, FK 0140, FK0333
Свечи зажигания (марка, тип)	NGK, ILFRG8?, PFR5B-11, ILFR6B; Champion, RC 10YC4		

## РОСС JP.MT02.E04251P3

Для модификаций:	BL5, BP5	BL9, BP9	BLE, BPE
<b>2007 модельного года (VIN: JF1B??L??7...)</b>			
<b>Система выпуска и нейтрализации отработавших газов</b>	Subaru (Sakamoto) или Aisin Takaoka, один дополнительный глушитель, два основных глушителя, два или три нейтрализатора		
Основной глушитель (марка, тип)	MMAG1L и MMAG1R	MMAG1L и MMAG1R	MMAG3L и MMAG3R
Дополнительный глушитель (марка, тип)	PMAG3	PMAG3	
Передний нейтрализатор (марка, тип)	FCAH1	FCAH1	FCAG5 x 2
Задний нейтрализатор (марка, тип)	в сборе с передним		FCAG6
Для модификаций:	BL5, BP5	BL9, BP9	BLE, BPE
<b>2008 модельного года (VIN: JF1B??L??8...)</b>			
<b>Двигатель</b> (марка, тип)	EJ20	EJ25	EZ30
– количество и расположение цилиндров	Fuji Heavy Industries Ltd., четырехтактный, бензиновый		
– рабочий объем, см <sup>3</sup>	4		6
– степень сжатия	горизонтальное, оппозитное		
Максимальная мощность, кВт (мин <sup>-1</sup> )	1994	2457	3000
Максимальный крутящий момент, Нм (мин <sup>-1</sup> )	10.2	10.0	10.7
Топливо	110 (6000)	127 (6000)	180 (6600)
	196 (3200)	227 (4400)	297 (4200)
<b>Система питания</b>	бензин с октановым числом не менее 95		
Система впрыска (марка, тип)	распределенный впрыск топлива с электронным управлением		
Воздушный фильтр (марка, тип)	Hitachi, L-Jetronic	Denso, L-Jetronic	
	Sakamoto (Subaru), 16546AA120		
<b>Система зажигания</b>	электронная		
Катушка зажигания (марка, тип)	Diamond		
Свечи зажигания (марка, тип)	FK0186, FK0334	FH0286, FH0363	FK 0140, FK0333
	NGK, SILFR6A11	NGK, PFR5B-11	NGK, ILFR6B
<b>Система выпуска и нейтрализации отработавших газов</b>	Sakamoto, два дополнительных глушителя, один или два основных глушителя, один, два или три нейтрализатора		
Основной глушитель (марка, тип)	MMAG9L и MMAG9R	MMAG9L и MMAG9R	MMAG3L и MMAG3R
Дополнительный глушитель (марка, тип)	PMAG3 и PMAH1	PMAG3	
Передний нейтрализатор (марка, тип)	FCFG4	FCAQ4	FCAN5 и FCAN4 FCAN7 и FCAN6
Задний нейтрализатор (марка, тип)	—	RCAK6	FCAN5 FCAN7

## POCC JP.MT02.E04251P3

Для модификаций:	BL5, BL9, BP5, BP9	BP9 (Out- back)	BLE, BPE	BLE (specB), BPE (specB), BPE (Out- back)	BL5, BP5	BL9 BP9, BP9 (Out- back)	BL5, BP5, BL9, BP9	BP9 (Out- back)	BLE (specB), BPE (specB)
<b>Трансмиссия</b>	гидромеханическая				механическая				
<b>Сцепление</b> (марка, тип)	—				Valeo, сухое, однодисковое				
<b>Коробка передач</b> (марка, тип)	автоматическая				с ручным управлением				
– число передач вперед	4		5		5	<del>5</del>		5	6
– число передач назад	1		1		1	<del>1</del>		1	1
– передаточные числа									
I -	2.785		3.540		3.454	<del>3.454</del>		3.454	3.636
II -	1.545		2.264		1.947	<del>1.947</del>		2.062	2.375
III -	1.000		1.471		1.366	<del>1.296</del>		1.448	1.761
IV -	0.694		1.000		0.972	<del>0.972</del>		1.088	1.346
V -	—		0.834		0.738	<del>0.780</del>		0.825	0.971
VI -	—		—		—	—		—	0.756
3.X. -	2.272		2.370		3.333	<del>3.333</del>		3.333	3.545
<b>Раздаточная коробка</b> (марка, тип)	одноступенчатая				одноступенчатая или двухступенчатая (для мод. BP5, BP9)				
– передаточные числа									
- низшее	—				1.447 или 1.196				
- высшее	1.000				1.000				
<b>Главная передача</b> (марка, тип)	одинарная, гипоидная (для мод. specB задняя главная передача - двойная)								
– передаточное число	4.111 или 4.444	4.444	3.083	3.272	4.111	<del>3.900 или 4.111</del>	3.700 или 4.111	3.900	3.900

**Подвеска**

- передняя независимая, пружинная, типа Макферсон, со стабилизатором поперечной устойчивости
- задняя независимая, пружинная, рычажная, с телескопическими амортизаторами, с автоматическим регулированием положения кузова или без него, со стабилизатором поперечной устойчивости

**Рулевое управление** (марка, тип)

SUBARU, рулевой механизм типа “шестерня - рейка”, рулевой привод с гидроусилителем.

РОСС JP.MT02.E04251P3

**Тормозные системы**

- рабочая гидравлический двухконтурный привод с диагональным разделением на контуры, с вакуумным усилителем и АБС; тормозные механизмы передних колес - дисковые, задних – дисковые или барабанные
- запасная каждый контур рабочей тормозной системы
- стояночная механический привод к тормозным механизмам задних колес

**Шины**

модификация автомобиля	марка	размер	индекс несущей способности	категория скорости
<b>BL5, BP5, BL9, BP9</b>		195/65 R15	91	Q*, V
		205/60 R15	91	Q*, V
		205/55 R16	89	H*, V
		215/45 R17	87	H*, Y*
		215/45 R17	91	W
<b>BPE (Outback)</b>	—	215/60 R16	95	Q*, V
		215/55 R17	94	H*, V
<b>BLE, BPE</b>		215/45 R17	87	H*, Y*
		215/45 R17	91	W
<b>BLE (specB), BPE (specB)</b>		215/45 R18	89	V*, W
		215/50 R17	91	H*

\* для зимних шин

**Дополнительное оборудование транспортного средства** кондиционер (хладагент R134a), сдвижной люк в крыше

**Subaru BL, BP (BL5, BL9, BLE, BP5, BP9, BPE) Legacy / Outback**

Описание маркировки транспортного средства приведено в приложении № 2.  
Общие виды транспортных средств на 5 листах приведены в приложении № 3.

Б.В. Кисуленко

С.В. Пугачев

Действует с "20" июля 2007 г.

## РОСС JP.MT02.E04251P3

Приложение № 2 к "одобрению типа транспортного средства"

## ОПИСАНИЕ МАРКИРОВКИ ТРАНСПОРТНОГО СРЕДСТВА

## 1. Место расположения и форма знака соответствия:

На внутренней части центральной левой стойки.

Знак соответствия выполнен по ГОСТ Р 50460-92 с указанием номера данного "одобрения типа транспортного средства".

## 2. Место расположения таблички изготовителя:

В нижней части левой центральной стойки кузова.

## 3. Место расположения идентификационного номера (VIN):

3.1. На табличке изготовителя.

3.2. На перегородке моторного отсека, справа.

## 4. Структура и содержание идентификационного номера (номеров) транспортных средств:

1	2	3	4	5	6	7	8	9	10	11	12	13	14	15	16	17
J	F	1	B	?	?	L	?	?	?	G	?	?	?	?	?	?

поз. 1 - 3: **JF1** – международный код изготовителя (WMI) - Fuji Heavy Industries Ltd.

поз. 4: **B** - обозначение модели.

поз. 5: **L** или **P** - обозначение типа кузова – седан или универсал.

поз. 6: **5** или **9** или **E** - обозначение типа двигателя - EJ20 или EJ25 или EJ30.

поз. 7: **L** - обозначение расположения рулевого колеса – левостороннее.

поз. 8: Обозначение типа системы питания и трансмиссии:

**J** - двигатель с распределенным впрыском, с двумя распред. валами, трансмиссия механическая, пятиступенчатая, одноступенчатая раздаточная коробка;

**K** - двигатель с распределенным впрыском, с двумя распред. валами, трансмиссия механическая, пятиступенчатая, двухступенчатая раздаточная коробка;

**L** - двигатель с распределенным впрыском, с двумя распред. валами, трансмиссия автоматическая, четырехступенчатая, с возможностью ручного управления;

**M, W** - двигатель с распределенным впрыском, с четырьмя распред. валами, трансмиссия механическая, пятиступенчатая, двухступенчатая раздаточная коробка;

**F** - двигатель с распределенным впрыском, с четырьмя распред. валами, трансмиссия механическая, пятиступенчатая, одноступенчатая раздаточная коробка;

**U** - двигатель с распределенным впрыском, с четырьмя распред. валами, трансмиссия автоматическая, пятиступенчатая, с возможностью ручного управления;

**N** - двигатель с распределенным впрыском, с четырьмя распред. валами, трансмиссия механическая, шестиступенчатая, одноступенчатая раздаточная коробка;

**S** - двигатель с распределенным впрыском, с четырьмя распред. валами, трансмиссия автоматическая, четырехступенчатая, с возможностью ручного управления.

**POCC JP.MT02.E04251P3**

поз. 9: Обозначение типа привода:

**3** - полноприводная механическая трансмиссия, одноступенчатая раздаточная коробка;

**4** - полноприводная механическая трансмиссия, двухступенчатая раздаточная коробка;

**5** - полноприводная автоматическая трансмиссия.

**A** - полноприводная автоматическая трансмиссия, Outback;

**B** - полноприводная механическая трансмиссия, двухступенчатая раздаточная коробка, Outback.

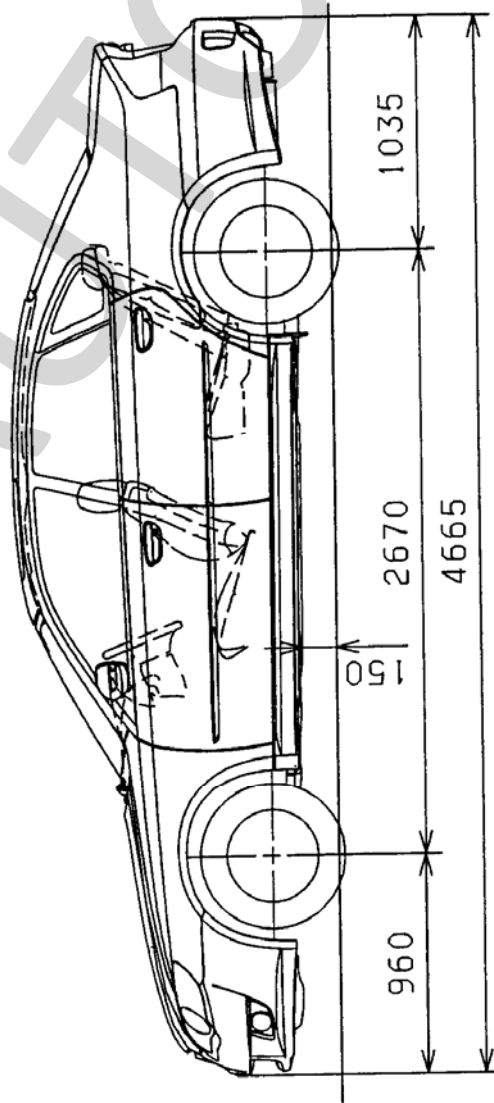
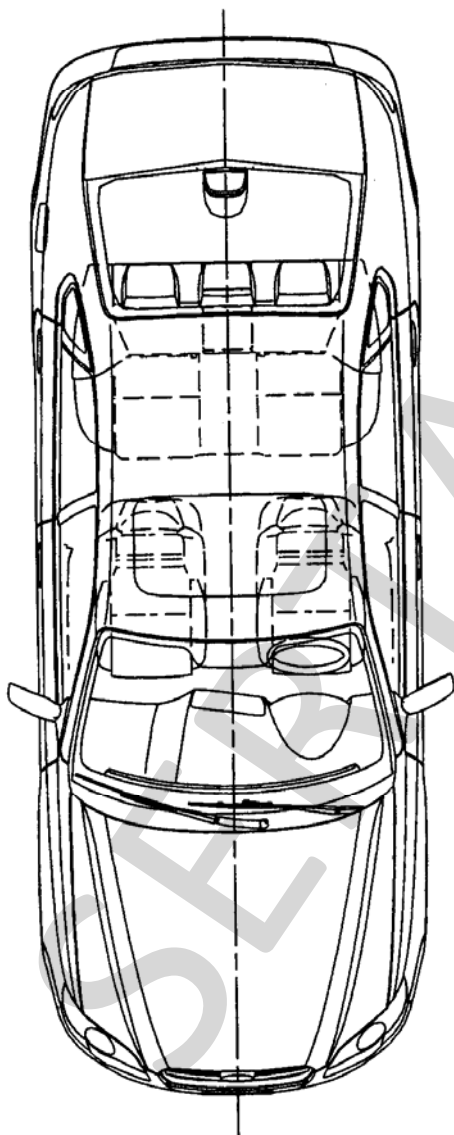
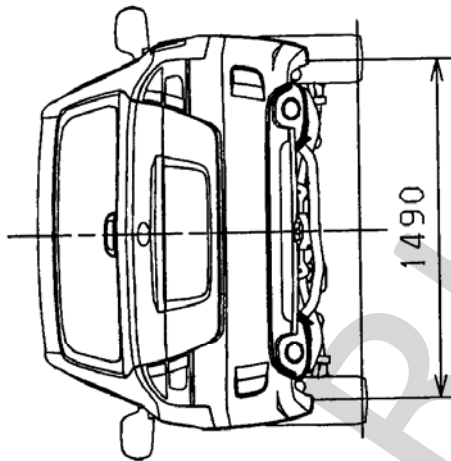
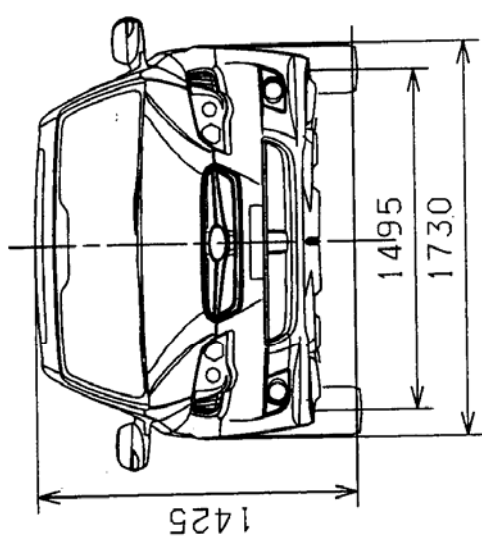
поз. 10: Код модельного года в соответствии с ISO 3779-83.

**7** - 2007;

**8** - 2008;

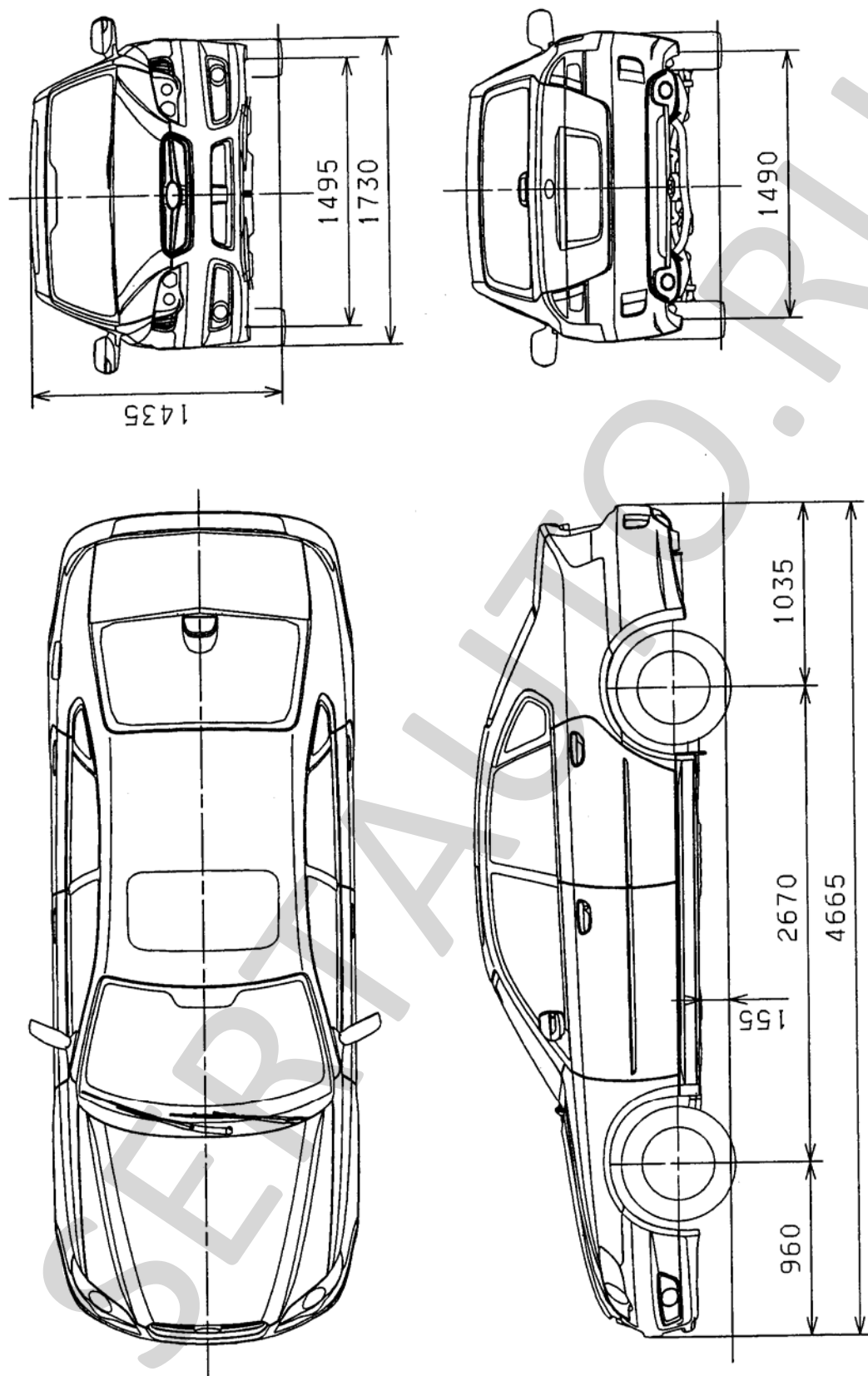
поз. 11: **G** – код сборочного завода - Gunma.

поз. 12-17: Производственный номер транспортного средства.

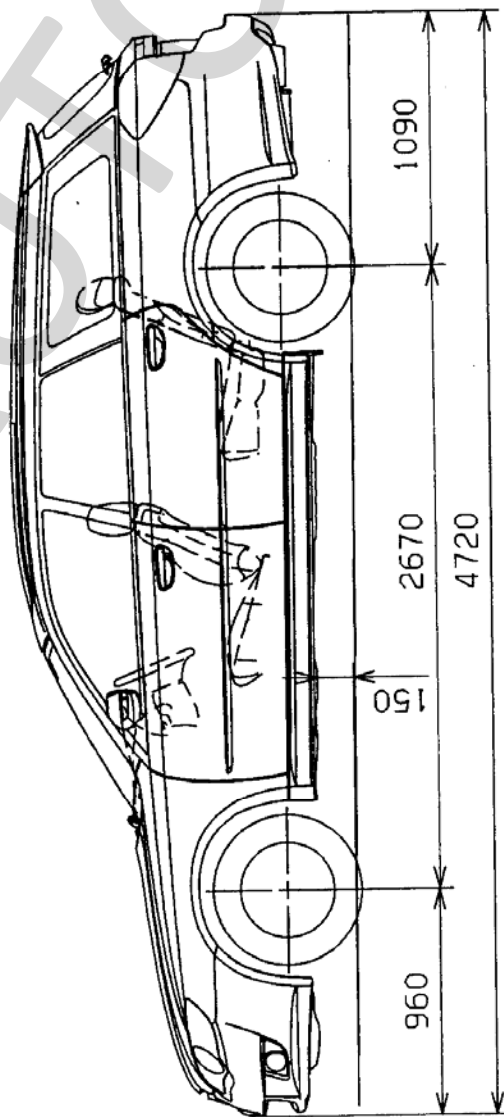
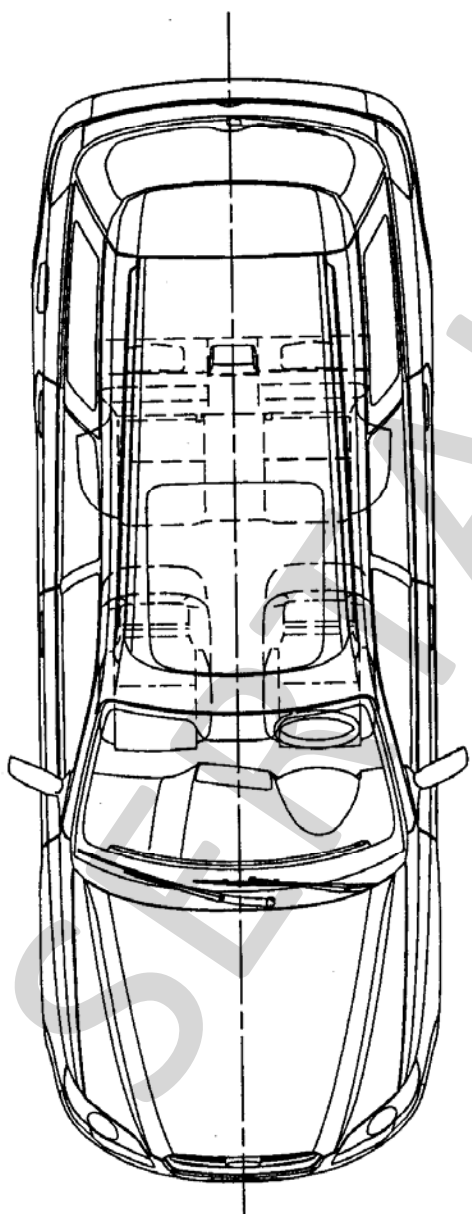
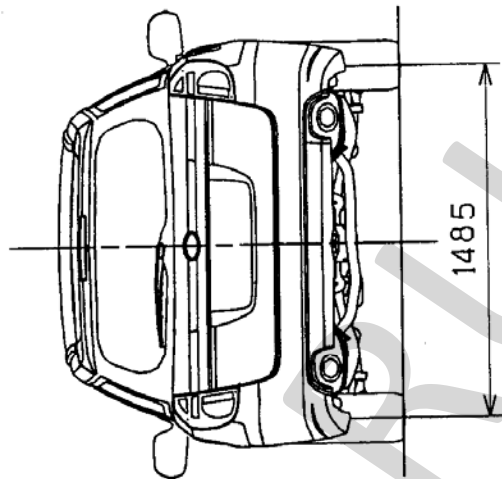
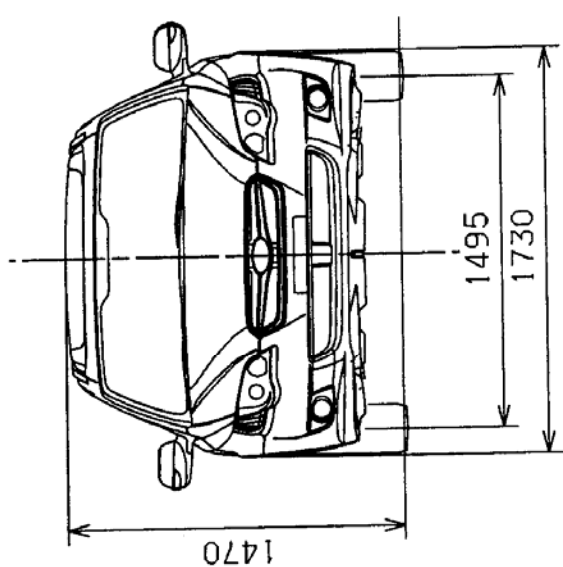


For sedan model

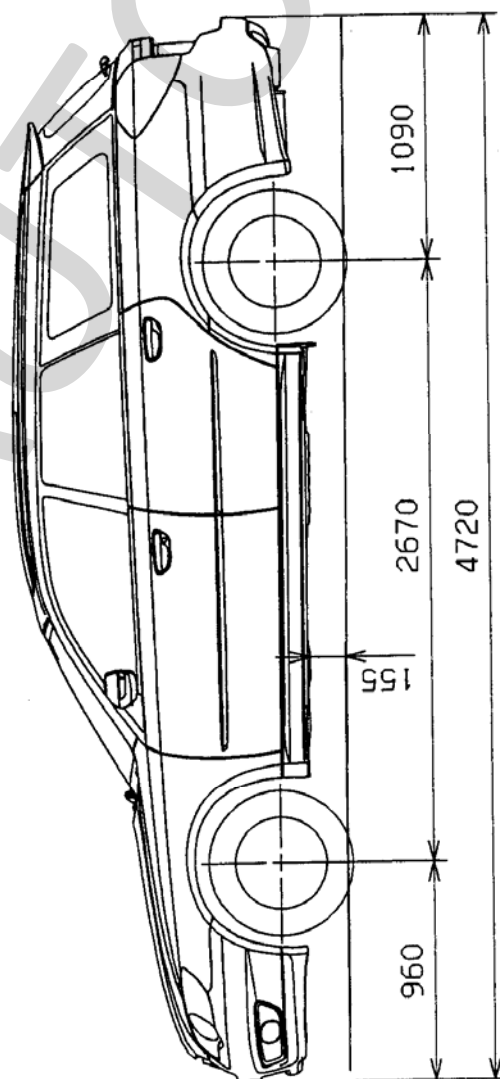
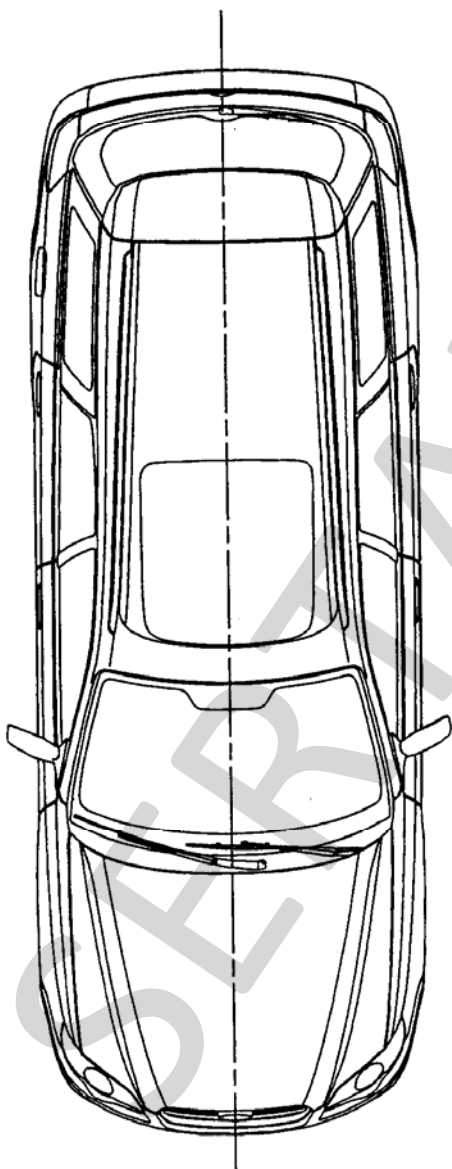
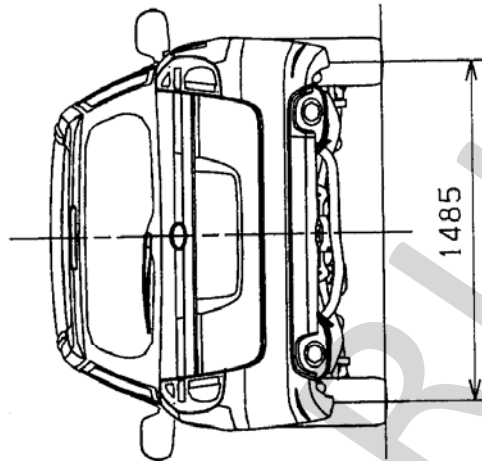
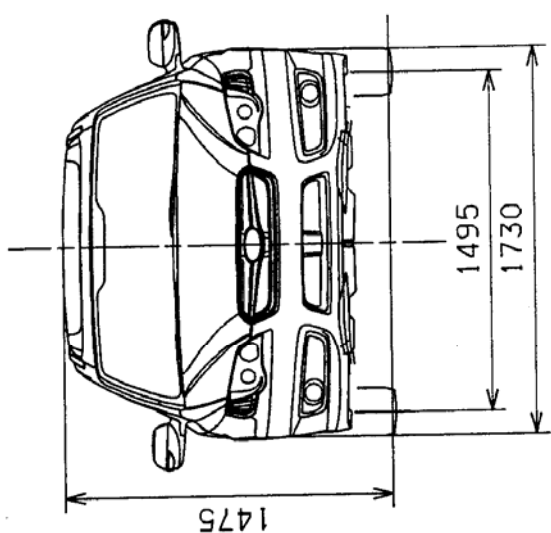




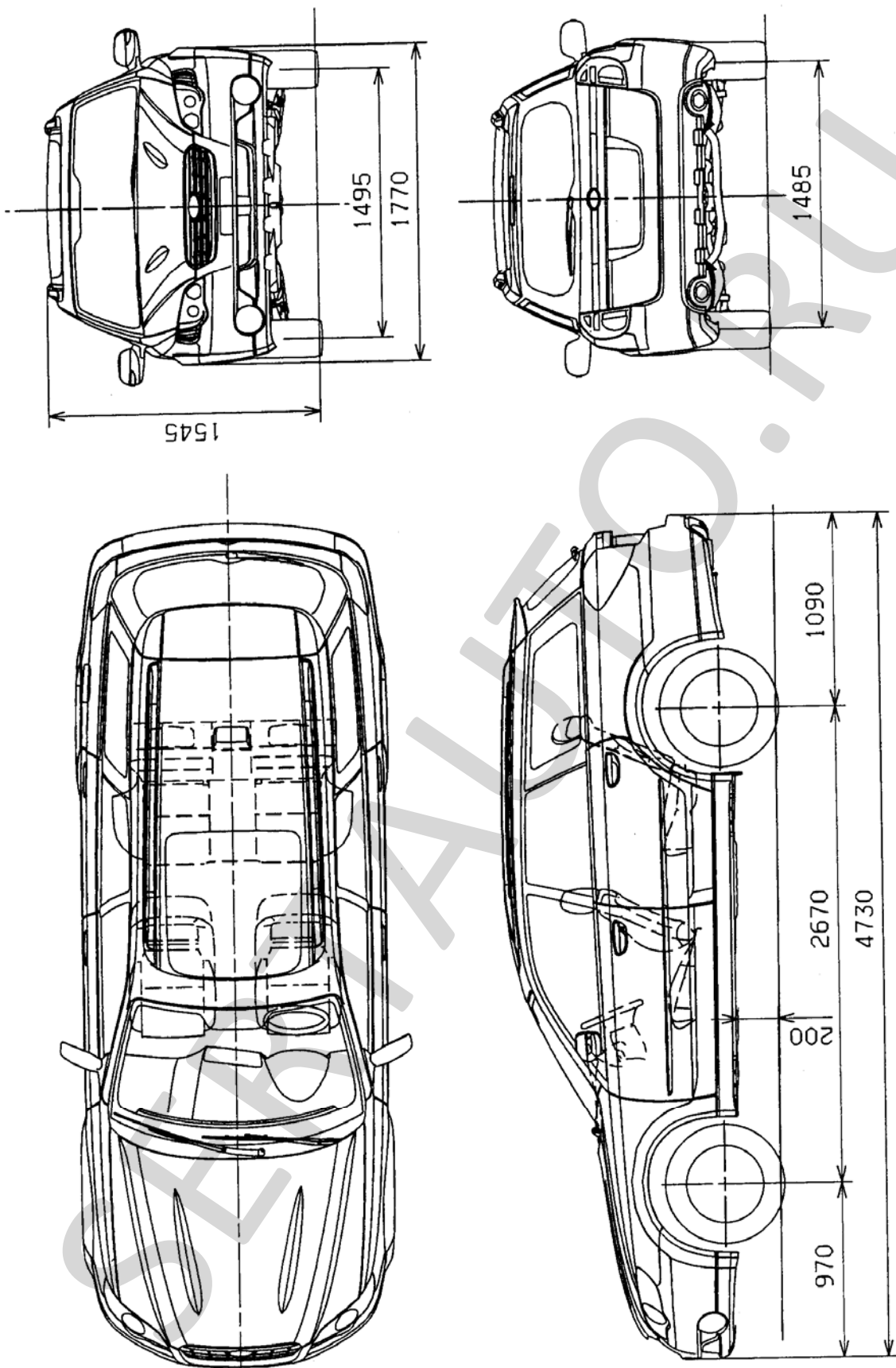
For sedan 3.0R spec model



For wagon model



For Wagon 3.0R specB model



For wagon OUTBACK model

**POCC JP.MT02.E04251P3**

Страница для заполнения полей данных:

ОТТС № **POCC JP.MT02.E04251P3**

Бланк № 0028494

SERTAUTO.RU