

ОРГАН ПО СЕРТИФИКАЦИИ
продукции машиностроения ВНИИНАМШ (ОС «ПРОММАШ»)
№ РОСС RU.0001.11АЯ04 от 28.04.2003 г.
123007, г. Москва, ул. Шеногина, д. 4, тел. 256-14-77

РОСС CN.АЯ04.Е00538

19 октября _____
2006 г.

| | |
|----------------------------------|---|
| Марка транспортного средства | Great Wall |
| Тип транспортного средства | СС 6460К, СС 6460КУ |
| Категория транспортного средства | M ₁ |
| ТН ВЭД | 8703 23 |
| Код VIN | LGW?F3A5??B... |
| Заявитель и его адрес | ЗАО "Гжельский завод "Электроизолятор" Московская обл., Раменский р-н, с. Ново-Харитоново, территория ОАО "Гжельский завод "Электроизолятор", Российская федерация |
| Изготовитель и его адрес | Great Wall Automobile Holding Company Limited (China) 115 Gongnong Road, Baoding, Hebei Pro. P.R. China |

ОБЩИЕ ХАРАКТЕРИСТИКИ ТРАНСПОРТНОГО СРЕДСТВА

| | |
|---|--|
| Колесная формула / ведущие колеса | 4x2 / задние (СС 6460К), 4x4 / все (СС 6460КУ) |
| Схема компоновки транспортного средства | классическая или полноприводная, расположение двигателя - переднее продольное |
| Тип кузова / количество дверей | универсал, цельнометаллический, сварной, установлен на раме / 5 |
| Количество мест спереди / сзади | 2 / 3 |

РОСС CN.AЯ04.E00538

| для моделей: | CC 6460K | CC 6460KY |
|--|-------------------------------------|-----------|
| Габаритные размеры, мм | | |
| длина | 4620 | |
| ширина | 1800 | |
| высота (по спойлеру) | 1775 | |
| База, мм | 2700 | |
| Колея передних / задних колес, мм | 1515/1520 | |
| Масса снаряженного транспортного средства, кг (ГОСТ Р 52051) | 1720 | 1830 |
| Полная масса транспортного средства, кг | 2195 | 2305 |
| Полная масса, приходящаяся: | | |
| – на переднюю ось, кг | 980 | 1070 |
| – на заднюю ось, кг | 1215 | 1235 |
| Допустимая полная масса прицепа, кг | буксировка прицепа не предусмотрена | |

| | |
|---|---|
| Двигатель (марка, тип) | Great Wall, 4G64 |
| | с принудительным зажиганием, четырехтактный |
| Количество и расположение цилиндров | 4, рядное, с многоточечным впрыском топлива |
| - рабочий объем, см ³ | 2351 |
| - степень сжатия | 9.5 |
| - максимальная мощность, кВт (мин ⁻¹) | 94 (5000) |
| - максимальный крутящий момент, Нм (мин ⁻¹) | 195 (2500) |
| Топливо | бензин с октановым числом не менее 92 |

| | |
|-------------------------------|--|
| Система питания | впрыск топлива с электронным управлением |
| Воздушный фильтр (марка, тип) | Great Wall – 1109020, с сухим бумажным элементом |

| | |
|--------------------------------|---------------------------|
| Система зажигания | микропроцессорная, Delphi |
| Катушка зажигания (марка, тип) | Delhi, 19005270 |
| Блок управления (марка, тип) | ECU, 11-3600010 |
| Свечи зажигания (марка, тип) | F6RTC, F7TC |

| | |
|---|---|
| Система выпуска и нейтрализации отработавших газов | один глушитель система нейтрализации отработавших газов |
| Основной глушитель (марка, тип) | YM, 05022300061, с шумопоглощающей набивкой, резонаторно-расширительного типа |
| Нейтрализатор (марка, тип) | YW-WJM, 11-1205040 |

РОСС CN.AЯ04.E00538

| | |
|---|---|
| Трансмиссия | механическая |
| Сцепление (марка, тип) | Great Wall, сухое с диафрагменной пружиной, гидравлическим управлением |
| Коробка передач (марка, тип) | 5CA, механическая, пятиступенчатая, синхронизированная |
| Число передач | 5 –вперед, 1 -назад |
| передаточные числа: | |
| I - | 3.8330 |
| II - | 2.0450 |
| III - | 1.3793 |
| IV - | 1.0000 |
| V - | 0.8200 |
| задний ход - | 4.7435 |
| Раздаточная коробка (марка, тип) (для мод. СС 6460KY) | |
| - число передач | 2 |
| передаточные числа: | |
| высшее - | 1.000 |
| низшее - | 2.659 |
| Главная передача (марка, тип) | одинарная, гипоидная |
| - передаточное число | 4.550 |
| Подвеска | |
| - передняя | независимая, торсионная, рычажная с гидравлическими телескопическими амортизаторами |
| - задняя | зависимая, пружинная, с гидравлическими телескопическими амортизаторами |
| Рулевое управление (марка, тип) | рулевой механизм типа "шестерня-рейка", рулевой привод с гидроусилителем |
| Тормозные системы | |
| - рабочая | двухконтурная, с разделением на контуры по осям, привод гидравлический, с вакуумным усилителем, с АБС или без нее; тормозные механизмы передних колес – дисковые, задних колес – дисковые или барабанные |
| - запасная | каждый из контуров рабочей тормозной системы |
| - стояночная | механическая, действующая на тормозные механизмы задних колес |

РОСС СN.АЯ04.Е00538

Шины

- размерность
- индекс несущей способности
- категория скорости

| | |
|-----------|-----------|
| 235/65R17 | 215/70R16 |
| 104 | 100 |
| T | S |

Дополнительное оборудование транспортного средства

кондиционер с хладагентом R134A, электростеклоподъемники, система "парктроник" с камерой заднего вида, электрический люк в крыше

Great Wall CC 6460K, CC 6460KY

описание маркировки транспортных средств приведено в приложении 2.
общий вид транспортного средства на 1 листе приведен в приложении 3.

Заместитель руководителя органа по
сертификации

А.В. Куликов

подпись

инициалы, фамилия

С.В. Пугачев

Действует с "19" октября 2005

РОСС CN.AЯ04.E00538

Приложение № 2 к "одобрению типа транспортного средства"

ОПИСАНИЕ МАРКИРОВКИ ТРАНСПОРТНОГО СРЕДСТВА

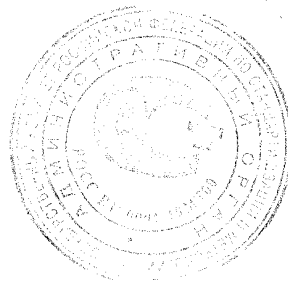
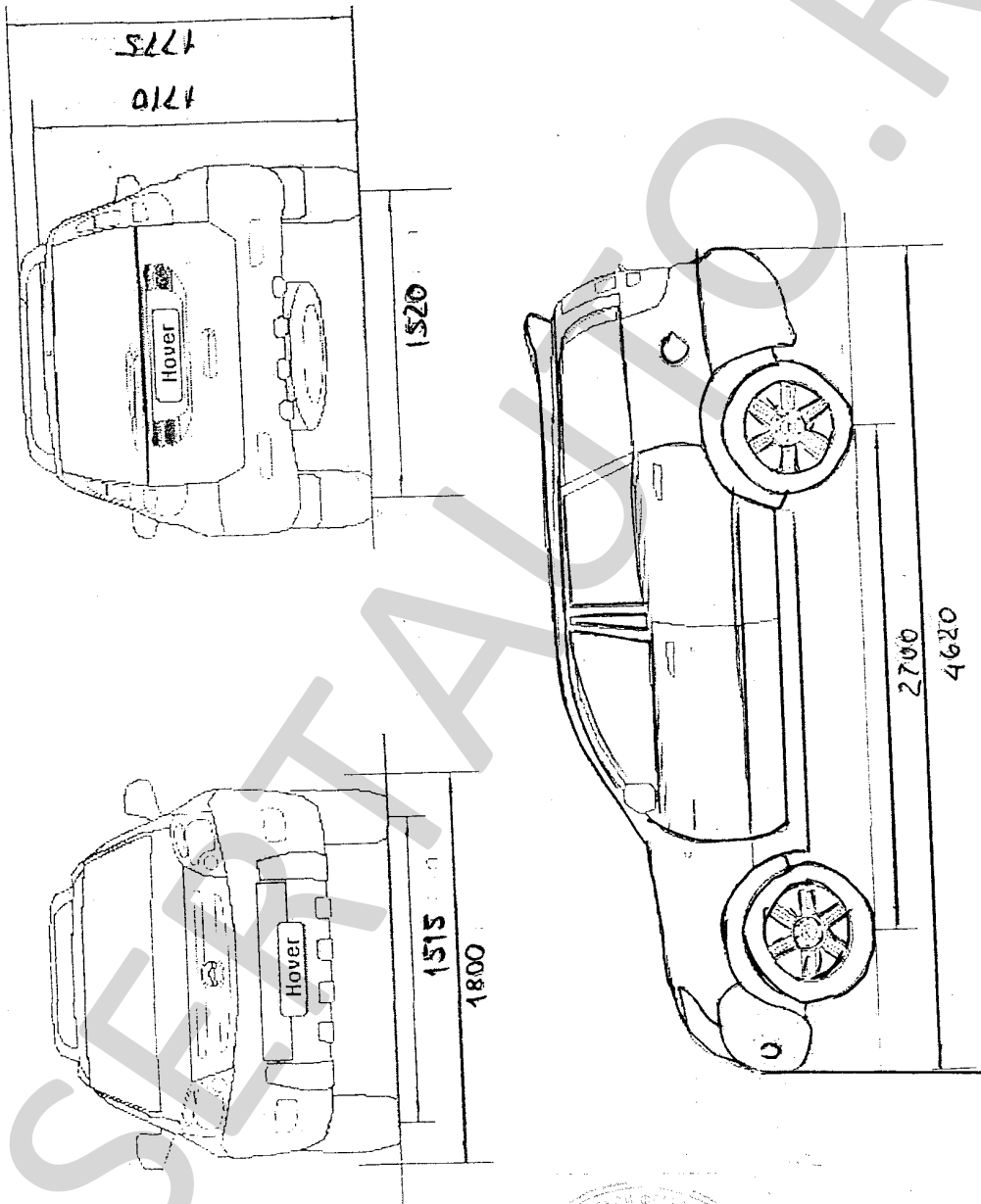
1. Место расположения и форма знака соответствия:
На табличке изготовителя. Знак соответствия выполняется по ГОСТ Р 50460 с указанием номера данного "одобрения типа транспортного средства".
2. Место расположения таблички изготовителя:
 - 2.1 На перегородке, отделяющей салон от моторного отсека
3. Место расположения идентификационного номера (код VIN):
 - 3.1. На табличке изготовителя.
 - 3.2. На правом лонжероне рамы за осью задних колес
4. Структура и содержание идентификационного номера (номеров) транспортных средств:

| | | | | | | | | | | | | | | | | |
|---|---|---|---|---|---|---|---|---|----|----|----|----|----|----|----|----|
| 1 | 2 | 3 | 4 | 5 | 6 | 7 | 8 | 9 | 10 | 11 | 12 | 13 | 14 | 15 | 16 | 17 |
| L | G | W | ? | F | 3 | A | 5 | ? | ? | B | ? | ? | ? | ? | ? | ? |

- поз. 1 - 3: LGW - WMI (международный идентификационный код изготовителя), Great Wall Automobile Holding Company Limited (China)
- поз. 4: Привод автомобиля: "D", "F" – 4x4; "C", "E" – 4x2
- поз. 5-8: "F3A5" – обозначение типа транспортного средства - CC 6460K, CC 6460KY
- поз. 9: служебный знак;
- поз. 10: код года выпуска по ISO 3779;
- поз. 11: "B" – постоянный символ;
- поз. 12 - 17: производственный номер транспортного средства;

РОСС СN.АЯ04.Е00538

Приложение № 3 к "одобрению типа транспортного средства"



Автомобиль Great Wall СС6460К, СС6460КУ