

ОРГАН ПО СЕРТИФИКАЦИИ
продукции машиностроения ВНИИНМАШ (ОС «ПРОММАШ»)
№ РОСС RU.0001.11АЯ04 от 28.04.2003 г.
123007, г. Москва, ул. Шеногина, д. 4, тел. 256-14-77

РОСС CN.АЯ04.E00607

07 апреля 7

Марка транспортного средства	Great Wall
Тип транспортного средства	CC 1021AR, CC 1021CR, CC 1021LR, CC 1021AY, CC1022SY, C1022SR, CC1026SE
Категория транспортного средства	N ₁ (CC1022SR, CC 1021AR, CC 1021CR, CC 1021LR, CC1026SE) N ₁ G (CC 1021AY, CC1022SY)
ТН ВЭД	8704 31
Код VIN	LGW?A2??7...
Заявитель и его адрес	ЗАО "Гжельский завод "Электроизолятор" Московская обл., Раменский р-н, с. Ново-Харитоново, территория Гжельского завода "Электроизолятор", Российская Федерация
Изготовитель и его адрес	Great Wall Automobile Holding Company Limited (China) 115 Gongnong Road, Baoding, Hebei Pro. P.R. China

ОБЩИЕ ХАРАКТЕРИСТИКИ ТРАНСПОРТНОГО СРЕДСТВА

Колесная формула / ведущие колеса	4x2 / задние (CC1022SR, CC 1021AR, CC 1021CR, CC 1021LR, CC1026SE) 4x4 / все (CC 1021AY, CC1022SY)
Схема компоновки транспортного средства	капотная; расположение двигателя - переднее продольное
Исполнение грузозачного пространства	пикап с открытой/закрытой цельнометаллической бортовой платформой
Кабина	цельнометаллическая, пятиместная, четырехдверная (CC1022SY, CC1022SR CC1021AR, CC1021AY, CC1026SE); цельнометаллическая, двухместная, двухдверная (CC1021CR); цельнометаллическая, пятиместная, двухдверная (CC1021LR)

РОСС СN.АЯ04.Е00607

для моделей:	CC1026SE	CC1022SY	CC1022SR	CC1021AR
Габаритные размеры, мм				
- длина	5095	4870	4895	5305
- ширина	1725	1750	1705	
- высота:	1710	1800	1670	
База, мм	3025	2850	2850	3380
Колея передних / задних колес, мм	1490/1470	1490/1470	1450/1430	
Масса снаряженного транспортного средства, кг (ГОСТ Р 52051)	1500	1575	1390	1390
Полная масса транспортного средства, кг	2320	2400	2215	2245
Полная масса, приходящаяся:				
- на переднюю ось, кг	930	930	790	905
- на заднюю ось, кг	1390	1470	1425	1340
Допустимая полная масса прицепа, кг.	буксировка прицепа не предусмотрена			

для моделей:	CC1021AY	CC1021CR	CC1021LR
Габаритные размеры, мм			
- длина	5280	4945	5130
- ширина	1750	1705	1740
- высота	1800	1670	1670
База, мм	3380	2960	
Колея передних / задних колес, мм	1490/1470	1450/1430	
Масса снаряженного транспортного средства, кг (ГОСТ Р 52051)	1620	1315	1340
Полная масса транспортного средства, кг	2430	1945	2100
Полная масса, приходящаяся:			
- на переднюю ось, кг	1090	810	870
- на заднюю ось, кг	1340	1135	1230
Допустимая полная масса прицепа, кг.	буксировка прицепа не предусмотрена		

Двигатель (марка, тип)	Great Wall, GW491QE
	четырехтактный, с принудительным зажиганием
Количество и расположение цилиндров	4, рядное, с многоточечным впрыском топлива
- рабочий объем, см ³	2237
- степень сжатия	8.8
- максимальная мощность, кВт (мин ⁻¹)	75 (4600)
- максимальный крутящий момент, Нм (мин ⁻¹)	190 (3200)
Топливо	бензин с октановым числом не менее 92

РОСС СN.АЯ04.Е00607

Система питания	впрыск топлива с электронным управлением		
Воздушный фильтр (марка, тип)	Great Wall, с сухим бумажным элементом		
Система зажигания	микропроцессорная, Bosch или Delphi		
Катушка зажигания (марка, тип)	Bosch -0221503465 или Delhi - 19005252		
Блок управления (марка, тип)	Bosch – 0261208078 или ECU, 11-3600010		
Свечи зажигания (марка, тип)	F6RTC, F7TC		
Система выпуска и нейтрализации отработавших газов	один глушитель система нейтрализации отработавших газов		
Основной глушитель (марка, тип)	1201032, с шумопоглощающей набивкой, резонаторно-расширительного типа		
Нейтрализатор (марка, тип)	YW-WJM, 11-1205040		
Трансмиссия	механическая		
Сцепление	Great Wall, сухое с диафрагменной пружиной, с гидравлическим управлением		
Коробка передач	G52, механическая, пятиступенчатая, синхронизированная (для CC 1021AY, CC1022SY, CC1026SE)	5DYA-3/2, механическая, пятиступенчатая, синхронизированная (для CC1022SR, CC 1021AR, CC 1021CR, CC 1021LR)	
Число передач передаточные числа:	5 –вперед, 1 -назад		
	I -	3.928	3.542
	II -	2.333	2.083
	III -	1.451	1.389
	IV -	1.000	1.000
	V -	0.852	0.814
	задний ход -	4.743	3.580
			4.472
Раздаточная коробка (марка, тип) (для мод. CC 1021AY, CC 1022SY)	Great Wall, двухступенчатая		
- число передач	2		
- передаточные числа:			
- высшее	1.000		
- низшее	2.659		
Главная передача (марка, тип)	одинарная, гипоидная		
- передаточное число	4.550		
Подвеска			
- передняя	независимая, торсионная, двухрычажная с гидравлическими телескопическими амортизаторами		
- задняя	зависимая, рессорная с гидравлическими телескопическими амортизаторами		

РОСС СN.АЯ04.Е00607

Рулевое управление (марка, тип)	реечный рулевой механизм с гидроусилителем или без него	
Тормозные системы		
- рабочая	двухконтурная, с разделением на контуры по осям, привод гидравлический, с вакуумным усилителем; тормозные механизмы передних колес – дисковые, задних колес – барабанные, с АБС или без нее	
- запасная	один из контуров рабочей тормозной системы	
- стояночная	механическая, действующая на тормозные механизмы задних колес	
Шины		
- размерность	215/75R15	205/70R14
- индекс несущей способности	100	102
- категория скорости	S	
Дополнительное оборудование транспортного средства	кондиционер с хладагентом R134A, электростеклоподъемники, система "парктроник" с камерой заднего вида, электрический люк в крыше	

Great Wall CC 1021AR, CC 1021CR, CC1022SR, CC 1021LR, CC 1021AY,
CC1022SY,CC1026SE

описание маркировки транспортных средств приведено в приложении 2.
общие виды транспортных средств на 7 листах приведены в приложении 3.

Зам.

А.В. Куликов

С.В. Пугачев

Действует с "07" апреля 2006 г.

РОСС СN.АЯ04.Е00607

Приложение № 2 к "одобрению типа транспортного средства"

ОПИСАНИЕ МАРКИРОВКИ ТРАНСПОРТНОГО СРЕДСТВА

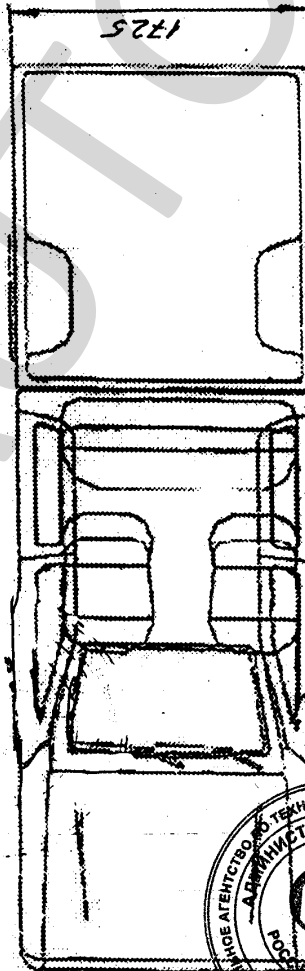
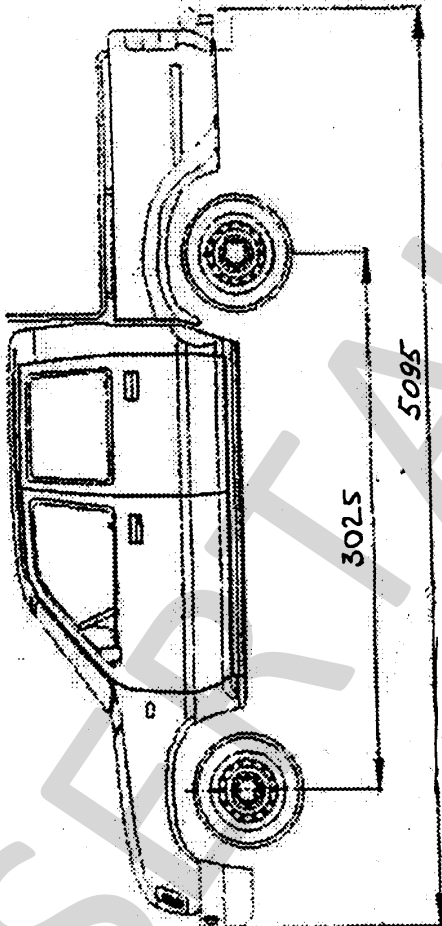
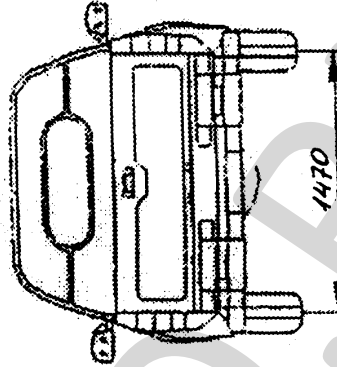
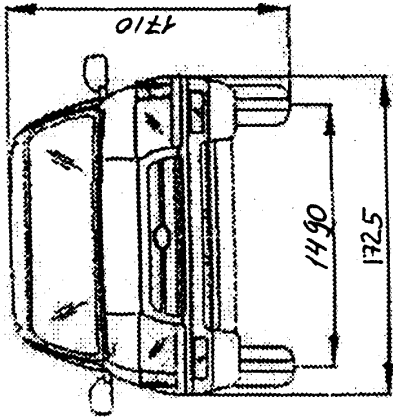
1. Место расположения и форма знака соответствия:
На табличке изготовителя. Знак соответствия выполняется по ГОСТ Р 50460 с указанием номера данного "одобрения типа транспортного средства".
2. Место расположения таблички изготовителя:
 - 2.1 На перегородке, отделяющей салон от моторного отсека
 - 2.2 На правом лонжероне рамы за осью задних колес
3. Место расположения идентификационного номера (код VIN):
 - 3.1. На табличке изготовителя.
 - 3.2. На левом лонжероне рамы за осью задних колес
4. Структура и содержание идентификационного номера (номеров) транспортных средств:

1	2	3	4	5	6	7	8	9	10	11	12	13	14	15	16	17
L	G	W	?	A	2	?	?	7	?	A	?	?	?	?	?	?

- поз. 1 - 3: LGW - WMI (международный идентификационный код изготовителя), Great Wall Automobile Holding Company Limited (China)
- поз. 4: привод автомобиля: "D", "F" – 4x4; "C", "E" – 4x2
- поз. 5: "A" – постоянный символ
- поз. 6: тип двигателя: "2" – бензиновый
- поз. 7: "G", "1" – постоянные символы
- поз. 8: код типа кузова: "A" – (CC1021AR, CC1021AY)
"7" – (CC1021CR, CC1026SE)
"6" – (CC1022SR, CC1022SY)
"8" – (CC1021LR)
- поз. 9: "7" – постоянный символ
- поз. 10: код года выпуска по ISO 3779
- поз. 11: "A" – фиксированный знак
- поз. 12 - 17: производственный номер транспортного средства

РОСС СНАЯ04.Е00607

Приложение № 3 к "одобрению типа транспортного средства"

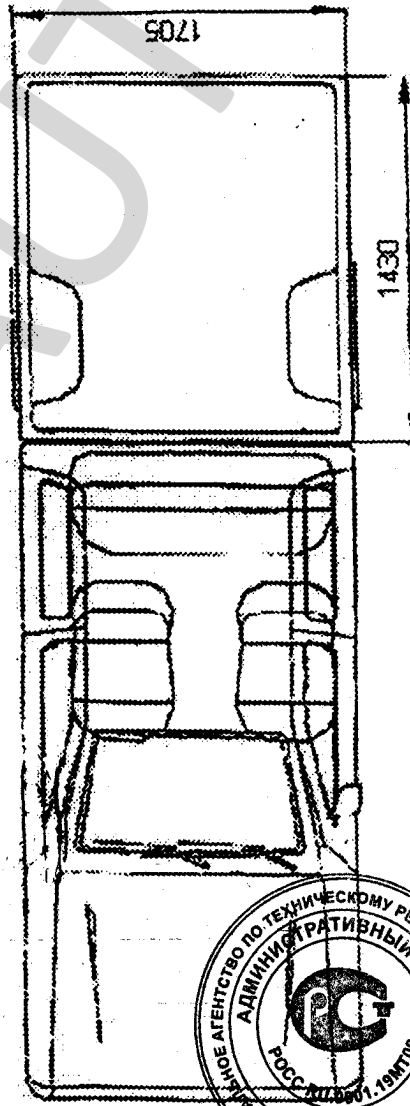
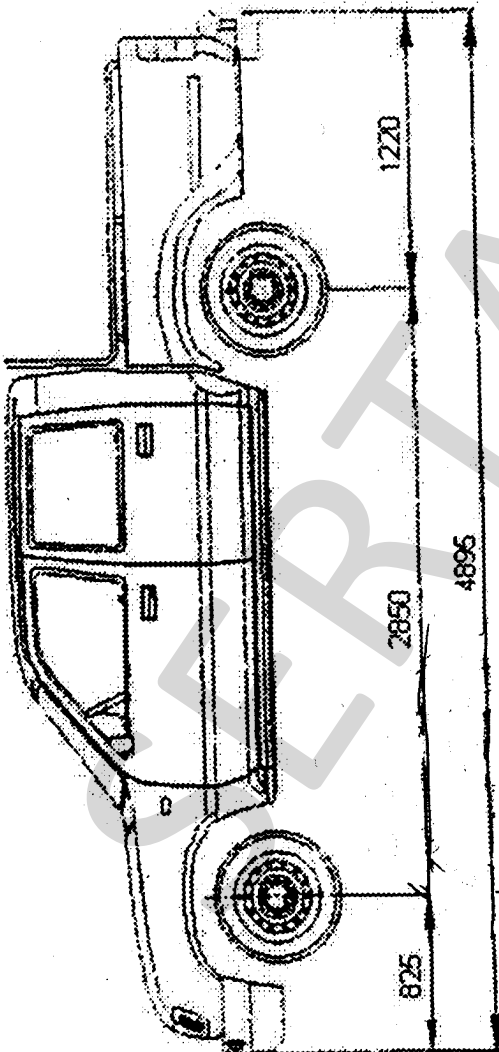
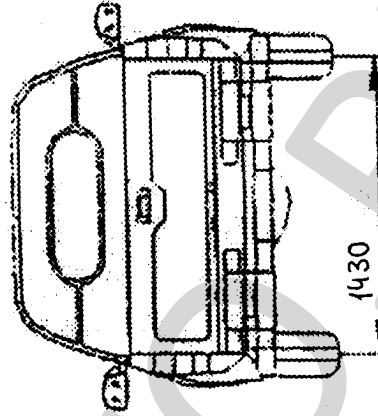
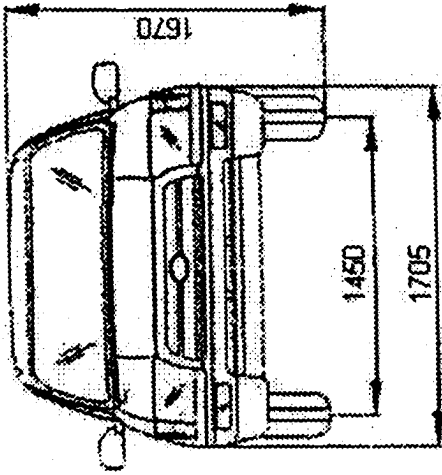


Great Wall CC1026SE



РОСС СN.АЯ04.Е00607

Приложение № 3 к "одобрению типа транспортного средства"

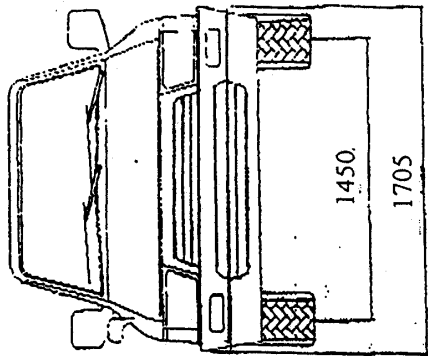


Great Wall CC1022SR

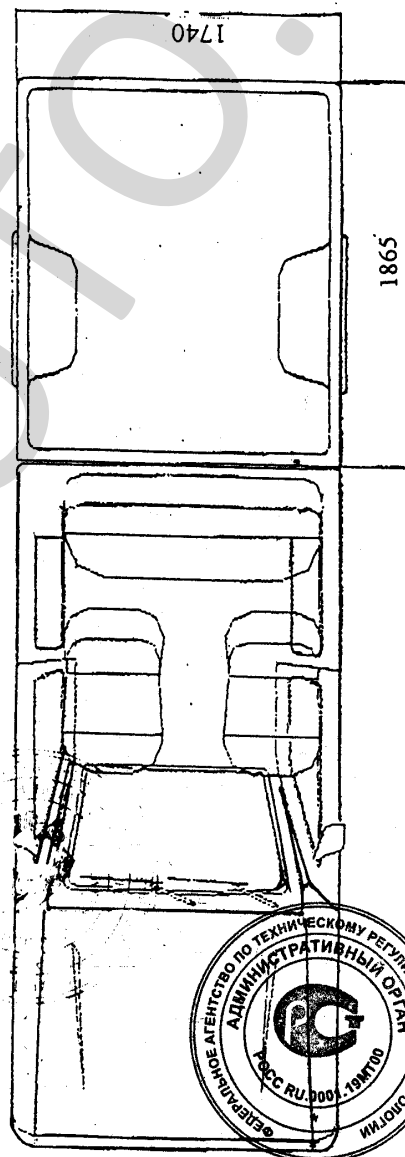
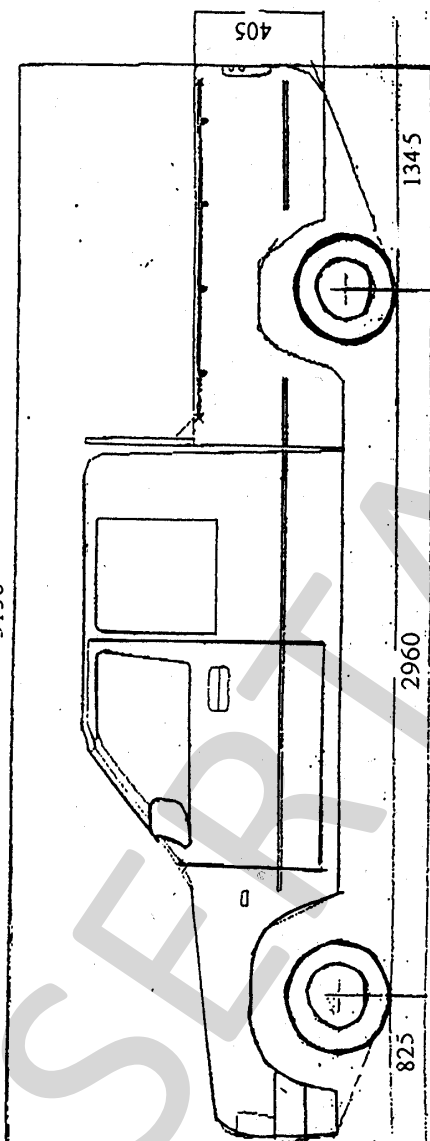


РОСС СN.АЯ04.Е00607

Приложение № 3 к "одобрению типа транспортного средства"



5130

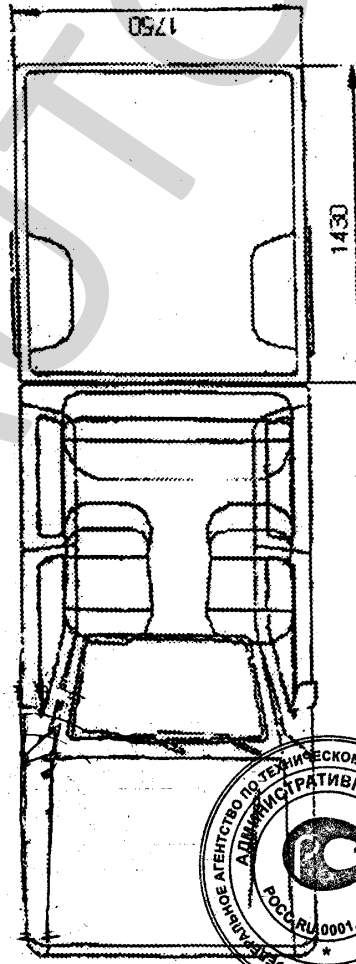
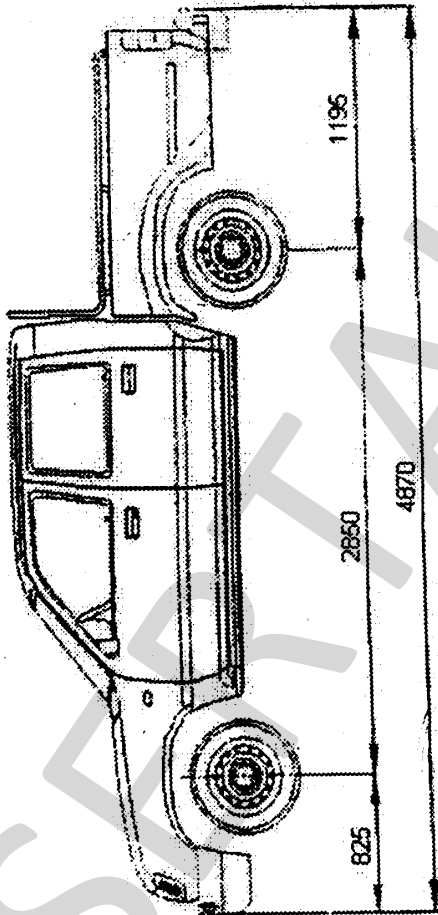
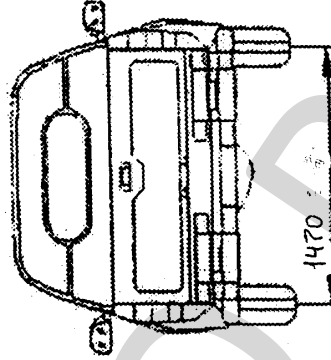
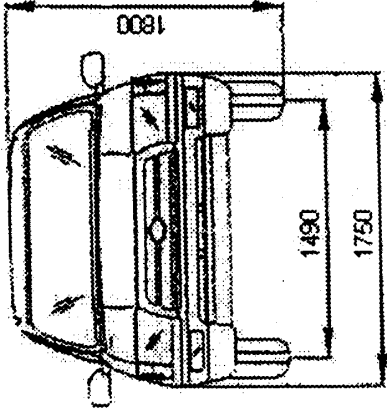


Great Wall CC1021LR



РОСС СN.АЯ04.Е00607

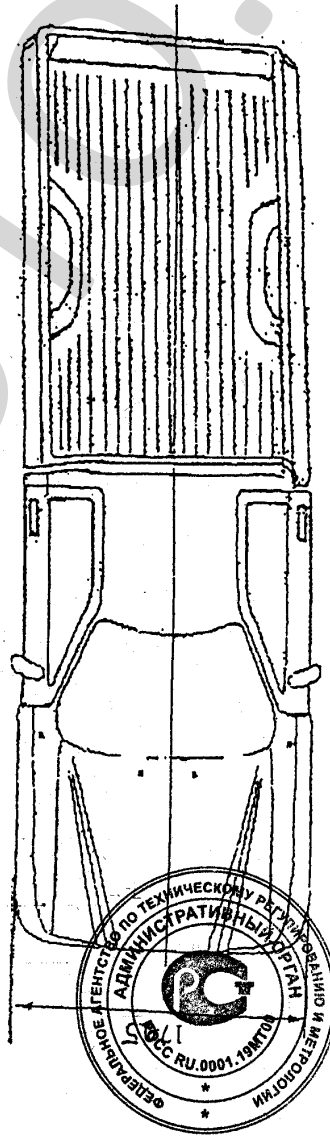
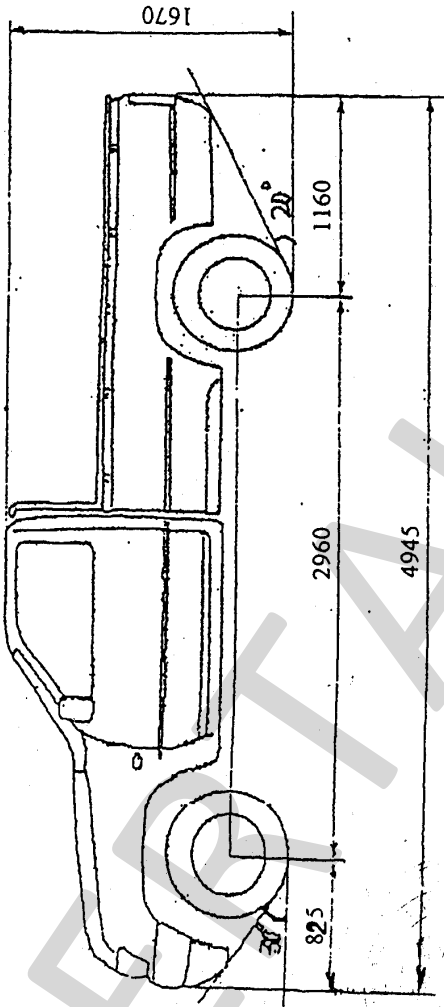
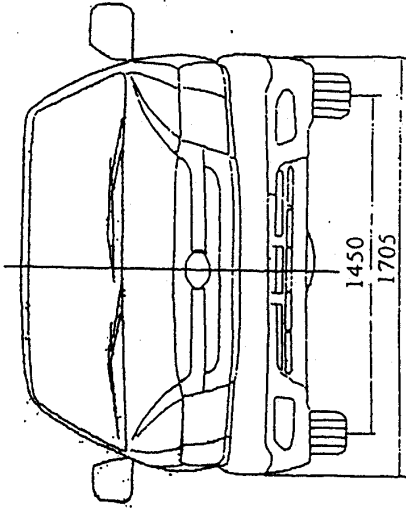
Приложение № 3 к "одобрению типа транспортного средства"



Great Wall CC1022SY

РОСС СN.АЯ04.Е00607

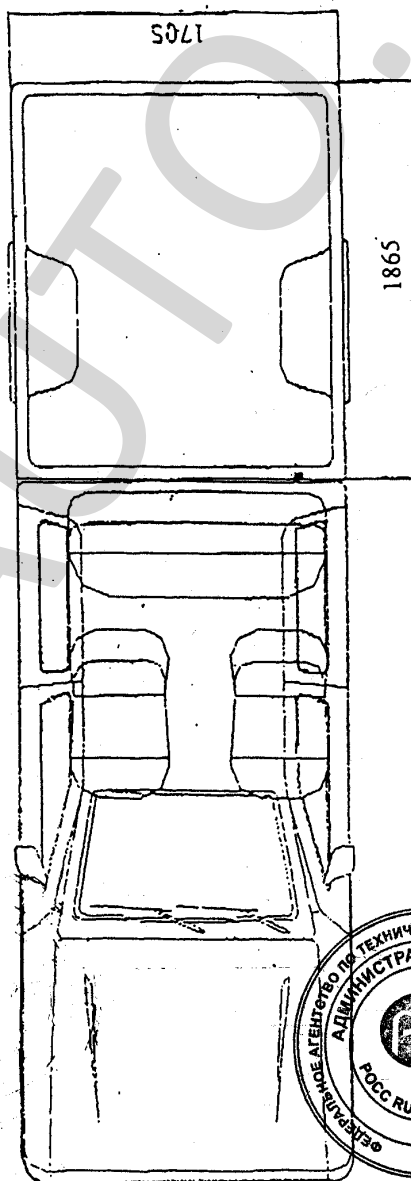
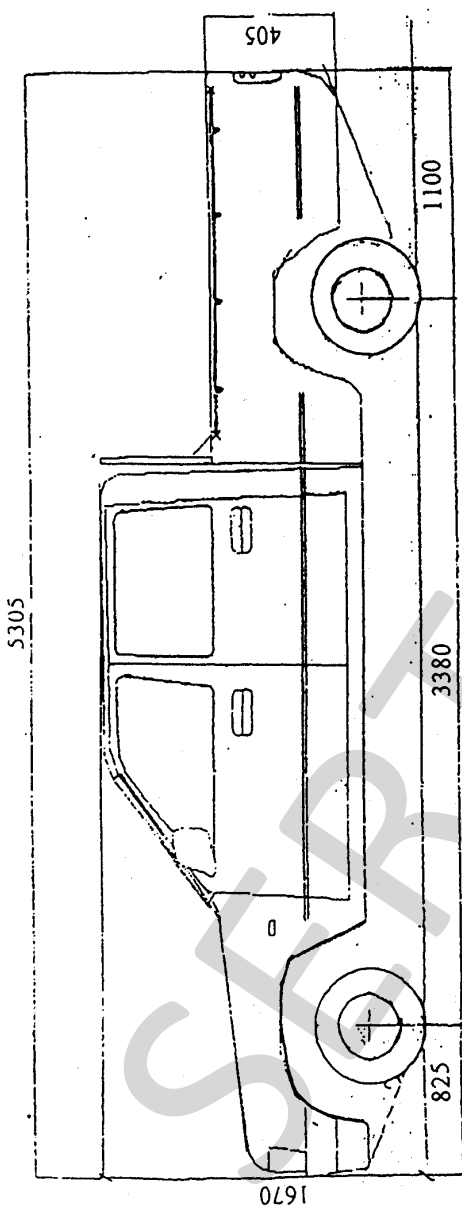
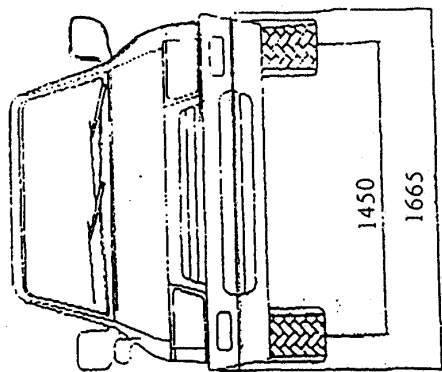
Приложение № 3 к "одобрению типа транспортного средства"



Great Wall CC1021CR

РОСС СN.АЯ04.Е00607

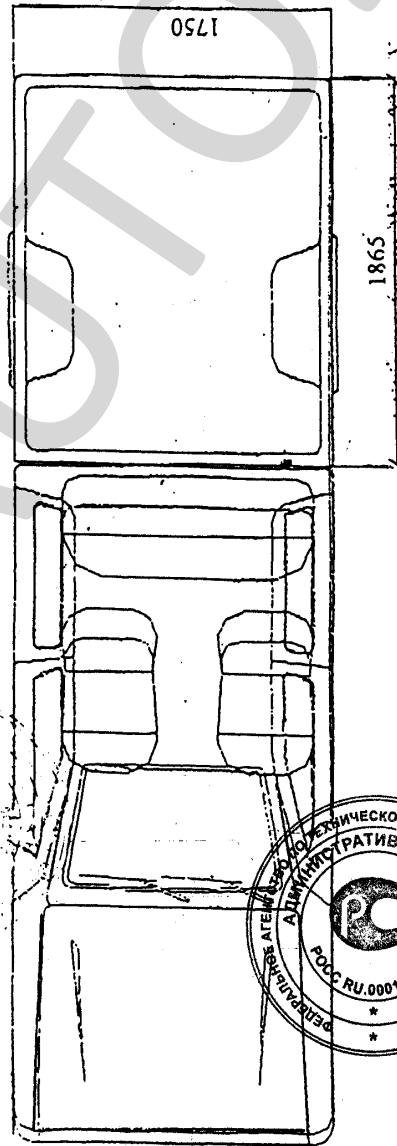
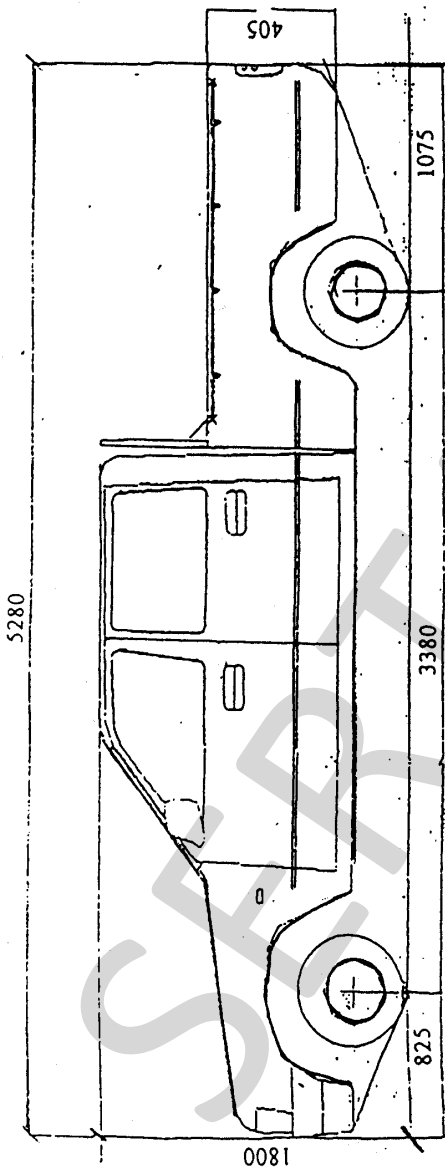
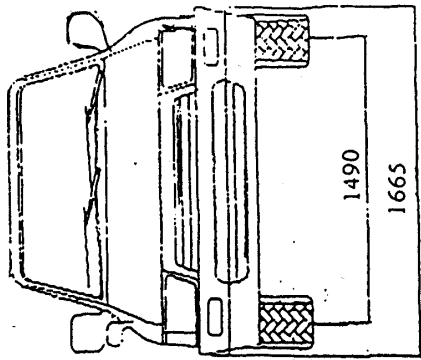
Приложение № 3 к "одобрению типа транспортного средства"



Great Wall CC1021AR

РОСС СНАЯ04.Е00607

Приложение № 3 к "одобрению типа транспортного средства"



Great Wall CC1021AY

