

ОРГАН ПО СЕРТИФИКАЦИИ
продукции машиностроения ВНИИНМАШ (ОС «ПРОММАШ»)
№ РОСС RU.0001.11АЯ04 от 28.04.2003 г.
123007, г. Москва, ул. Шеногина, д. 4, (495) тел. 256-14-77

РОСС CN.АЯ04.Е01033

27 ноября 8

Марка транспортного средства	Great Wall
Тип транспортного средства (Коммерческое название)	CC1037SSK20 (Sailor)
Категория транспортного средства	N ₁ G
ТН ВЭД	8704 31
Код VIN	LGWDB217???...
Экологический класс	3
Заявитель и его адрес	ЗАО "Гжельский завод "Электроизолятор" Московская обл., Раменский р-н, с. Ново-Харитоново, территория ОАО "Гжельский завод "Электроизолятор", Российская федерация
Изготовитель и его адрес	Great Wall Motor Company Limited, 2266, Chaoyang South st., Baoding, Hebei 071000, P.R. China

ОБЩИЕ ХАРАКТЕРИСТИКИ ТРАНСПОРТНОГО СРЕДСТВА

Колесная формула / ведущие колеса	4x4 / все
Схема компоновки транспортного средства	капотная; расположение двигателя - переднее продольное
Исполнение грузочного пространства	пикап с открытой/закрытой цельнометаллической бортовой платформой
Кабина	цельнометаллическая, пятиместная, четырехдверная

РОСС СN.АЯ04.Е01033

Габаритные размеры, мм	
- длина	5180
- ширина	1800
- высота	1790
База, мм	3025
Колея передних / задних колес, мм	1515/1520
Масса снаряженного транспортного средства, кг (ГОСТ Р 52051)	1700
Полная масса транспортного средства, кг	2505
Полная масса, приходящаяся:	
– на переднюю ось, кг	1155
– на заднюю ось, кг	1350
Допустимая полная масса прицепа, кг.	буксировка прицепа не предусмотрена

Двигатель (марка, тип)	Great Wall Company Engine Plant, 491QE
	четырехтактный, с принудительным зажиганием
Количество и расположение цилиндров	4, рядное
- рабочий объем, см ³	2237
- степень сжатия	9.1
- максимальная мощность, кВт (мин ⁻¹)	78 (4600)
- максимальный крутящий момент, Нм (мин ⁻¹)	190 (2400-2800)
Топливо	бензин с октановым числом не менее 92

Система питания	впрыск топлива с электронным управлением
Воздушный фильтр (марка, тип)	“Male” Filter Co., Ltd, 1109011C1 с сухим бумажным элементом
Система зажигания	микропроцессорная
Катушка зажигания (марка, тип)	“Delphi” ECU systems Co., Ltd, 19005270
Блок управления (марка, тип)	“Delphi” ECU systems Co., Ltd, MT20U2
Свечи зажигания (марка, тип)	Zhuzhou Torch Spark Plug Co. Ltd., Nanjing Huade Spark Plug Co. Ltd. F6RTC
Система выпуска и нейтрализации отработавших газов	один глушитель система нейтрализации отработавших газов
Основной глушитель (марка, тип)	“Yima” Automobile Parts Production Co., Ltd, 1025S-10
Нейтрализатор (марка, тип)	“Yima” Automobile Parts Production Co., Ltd, YM-WJM-III

РОСС СN.АЯ04.Е01033

Трансмиссия	механическая
Сцепление	Great Wall, сухое с диафрагменной пружиной, с гидравлическим управлением
Коробка передач	5DYM 14, механическая, синхронизированная, с ручным переключением
Число передач	5 –вперед, 1 -назад
передаточные числа:	
I -	3.928
II -	2.333
III -	1.452
IV -	1.000
V -	0.851
задний ход -	4.743
Раздаточная коробка (марка, тип)	Boge [®] Automobile Transmission Co Ltd, BorgWarner TTS, BW 47-60
- число передач	2
передаточные числа:	
- высшее	1.000
- низшее	2.480
Главная передача (марка, тип)	одинарная, гипоидная
- передаточное число	4.220
Подвеска	
- передняя	независимая, торсионная, двухрычажная с гидравлическими телескопическими амортизаторами со стабилизатором поперечной устойчивости
- задняя	зависимая, рессорная с гидравлическими телескопическими амортизаторами
Рулевое управление (марка, тип)	реечный рулевой механизм с гидроусилителем или без него
Тормозные системы	
- рабочая	двухконтурная, с разделением на контуры по осям, привод гидравлический, с вакуумным усилителем; тормозные механизмы передних колес – дисковые, задних колес – барабанные
- запасная	каждый из контуров рабочей тормозной системы
- стояночная	механическая, действующая на тормозные механизмы задних колес

РОСС СN.АЯ04.Е01033

Шины

- размерность
- индекс несущей способности
- категория скорости

235/70R16
104
S

Дополнительное оборудование транспортного средства

кондиционер с хладагентом R134A, электростеклоподъемники, система "парктроник" с камерой заднего вида, электрический люк в крыше

Great Wall CC1037SSK20 (*Sailor*)

описание маркировки транспортных средств приведено в приложении 2.
общие виды транспортного средства на 1 листе приведены в приложении 3.

Зам.

А.В. Куликов**С.В. Пугачев**

Действует с "27" ноября 2007 г.

РОСС СN.АЯ04.Е01033

Приложение № 2 к "одобрению типа транспортного средства"

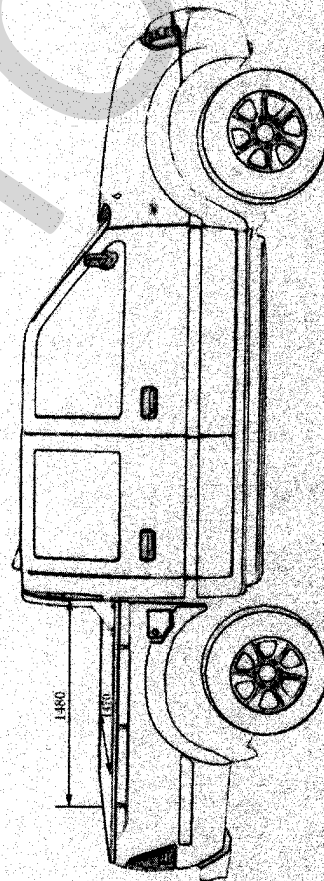
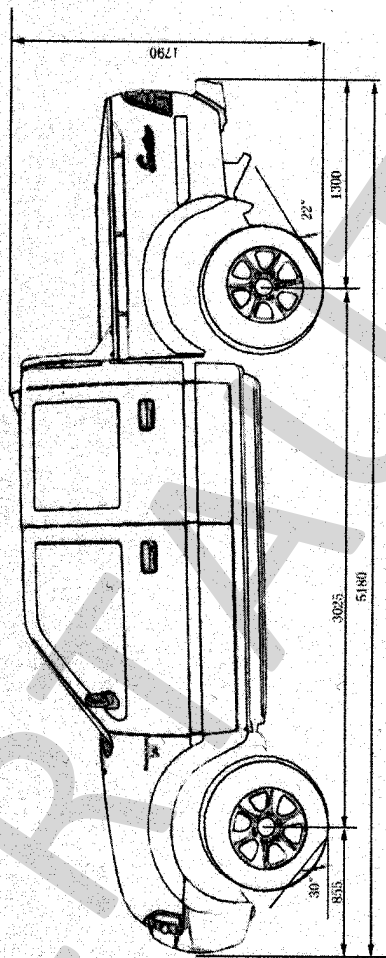
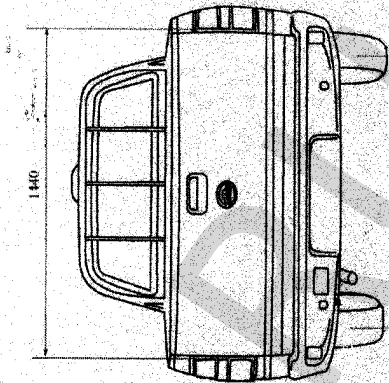
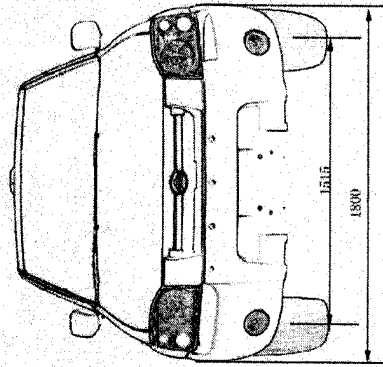
ОПИСАНИЕ МАРКИРОВКИ ТРАНСПОРТНОГО СРЕДСТВА

1. Место расположения и форма знака соответствия:
На наклейке, расположенной рядом с табличкой изготовителя. Знак соответствия выполняется по ГОСТ Р 50460-92 с указанием номера данного "одобрения типа транспортного средства".
2. Место расположения таблички изготовителя:
 - 2.1 На перегородке, отделяющей салон от моторного отсека
3. Место расположения идентификационного номера (код VIN):
 - 3.1. На табличке изготовителя.
 - 3.2. На левом лонжероне рамы за осью задних колес
4. Структура и содержание идентификационного номера (номеров) транспортных средств:

1	2	3	4	5	6	7	8	9	10	11	12	13	14	15	16	17
L	G	W	D	B	2	1	7	?	?	?	?	?	?	?	?	?

- поз. 1 - 3: LGW - WMI (международный идентификационный код изготовителя), Great Wall Motor Company Limited, P.R. China
- поз. 4 код категории транспортного средства и привода: «D» – N₁; 4x4
- поз. 5: код массы транспортного средства:
«B» – от 2501 кг до 3000 кг
- поз. 6: код мощности двигателя и типа топлива:
«2» – от 61 до 80 кВт, бензин
- поз. 7: код типа кузова:
«1» – пикап
- поз. 8: код колёсной базы:
«7» – от 2900 мм до 3050 мм
- поз. 9: переменная контрольная цифра от 0 до 9 или X;
- поз. 10: код года выпуска согласно ISO 3779;
- поз. 11: код сборочной площадки:
«A» – первая сборочная площадка,
«B» – вторая сборочная площадка,
«C» – третья сборочная площадка,
«D» - четвертая сборочная площадка,
«E» - пятая сборочная площадка,
«F» - шестая сборочная площадка
- поз. 12 - 17: производственный номер транспортного средства

РОСС СN.АЯ04.Е01033
Приложение № 3 к "одобрению типа
транспортного средства"



CC1037SSK20

