

ОРГАН ПО СЕРТИФИКАЦИИ
продукции машиностроения ВНИИНАШ (ОС «ПРОММАШ»)
№ РОСС RU.0001.11АЯ04 от 28.04.2003 г.
123007, г. Москва, ул. Шеногина, д. 4, тел. (495) 256-14-77

РОСС RU.АЯ04.Е01036

03 декабря 8

Марка транспортного средства	Great Wall
Тип транспортного средства (Коммерческое название)	CC6460FMK00, CC6460FMK20 (Safe)
Категория транспортного средства	M ₁ (CC6460FMK00) M ₁ G (CC6460FMK20)
код ОКП	45 1431
Код VIN	X9X?F265X?A???...
Экологический класс	3
Заявитель, изготовитель и его адрес	ООО "Автотрейд-12" Московская обл., Раменский р-н, с. Ново-Харитоново, территория ОАО "Гжельский завод "Электроизолятор", Российская Федерация
Поставщик комплектов для сборки и его адрес	Great Wall Motor Company Limited, 2266, Chaoyang South st., Baoding, Hebei 071000, P.R. China

ОБЩИЕ ХАРАКТЕРИСТИКИ ТРАНСПОРТНОГО СРЕДСТВА

Колесная формула / ведущие колеса	4x2 / задние (CC6460FMK00), 4x4 / все (CC6460FMK20)
Схема компоновки транспортного средства	классическая или полноприводная, расположение двигателя - переднее продольное
Тип кузова / количество дверей	цельнометаллический, сварной, универсал, установлен на раме / 5
Количество мест спереди / сзади	2 / 3

для моделей:	CC6460FMK00	CC6460FMK20
Габаритные размеры, мм		
длина	4560 - 4795	
ширина	1780	
высота (по спойлеру) макс.	1820	
База, мм	2615	
Колея передних / задних колес, мм	1515/1520	
Масса снаряженного транспортного средства, кг (ГОСТ Р 52051-2003)	1665	1760
Полная масса транспортного средства, кг	1965	2085
Полная масса, приходящаяся:		
– на переднюю ось, кг	965	1035
– на заднюю ось, кг	1000	1050
Допустимая полная масса прицепа, кг	буксировка прицепа не предусмотрена	
Двигатель (марка, тип)	Baoding Great Wall Engine Co. Ltd. 491QE	
	четырёхтактный, с принудительным зажиганием	
Количество и расположение цилиндров	4, рядное	
- рабочий объем, см ³	2237	
- степень сжатия	9.1	
- максимальная мощность, кВт (мин ⁻¹)	78 (4600)	
- максимальный крутящий момент, Нм (мин ⁻¹)	190 (2400-2800)	
Топливо	бензин с октановым числом не менее 92	
Система питания	впрыск топлива с электронным управлением, Bosch или Delphi	
Воздушный фильтр (марка, тип)	"Male" Filter Co Ltd, 1109011C1 с сухим бумажным элементом	
Система зажигания	микропроцессорная Bosch или Delphi	
Блок управления (марка, тип)	"Delphi" ECU systems Company Ltd, MT20U2	
Катушка зажигания (марка, тип)	"Delphi" ECU systems Company Ltd, 19005270	
Свечи зажигания (марка, тип)	F6RTC	

РОСС RU.АЯ04.Е01036

Система выпуска и нейтрализации отработавших газов	один глушитель, система нейтрализации отработавших газов	
Основной глушитель (марка, тип)	“Walker” или “Huakejimo” silencer Co. Ltd, CC6460DY-FIII с шумопоглощающей набивкой, резонаторно-расширительного типа	
Нейтрализатор (марка, тип)	“Yima” Automobile Parts Production Co Ltd, YM-WJM-III	
Трансмиссия	механическая	
Сцепление (марка, тип)	Great Wall, сухое с диафрагменной пружиной, с гидравлическим приводом	
для моделей:	CC6460FMK20	CC6460FMK00
Коробка передач (марка, тип)	5DYM8	5DYA4
	“Aixin” Gear Company Ltd или Great Wall механическая, синхронизированная с ручным переключением	
Число передач	вперед - 5, назад - 1	
передаточные числа:		
	I -	3.928
	II -	2.333
	III -	1.452
	IV -	1.000
	V -	0.851
	задний ход -	4.743
Раздаточная коробка (марка, тип) (для мод. CC6460FMK20)	“Boge” Automobile Transmission Co Ltd, BorgWarner TTS, BW 47-60	
- число передач	2	
передаточные числа:		
	высшее -	1.000
	низшее -	2.480
Главная передача (марка, тип)	одинарная, гипoidная	
- передаточное число	4.220	
Подвеска		
- передняя	независимая, торсионная, двухрычажная с гидравлическими телескопическими амортизаторами, со стабилизатором поперечной устойчивости	
- задняя	зависимая, пружинная, с гидравлическими телескопическими амортизаторами, со стабилизатором поперечной устойчивости	
Рулевое управление (марка, тип)	реечный рулевой механизм с гидроусилителем или без него	

Тормозные системы	
– рабочая	двухконтурная, с разделением на контуры по осям, привод гидравлический, с вакуумным усилителем с АБС или без нее; тормозные механизмы передних колес – дисковые, задних колес – дисковые или барабанные
– запасная	каждый из контуров рабочей тормозной системы
– стояночная	механическая, действующая на тормозные механизмы задних колес

Шины

– размерность	235/70R16
– индекс несущей способности	104
– категория скорости	S

Дополнительное оборудование транспортного средства	кондиционер с хладагентом R134А, электростеклоподъемники, система "парктроник" с камерой заднего вида, электрический люк в крыше
---	--

Great Wall CC6460FMK00, CC6460FMK20 (*Safe*)

описание маркировки транспортных средств приведено в приложении 2.
общий вид транспортного средства на 1 листе приведен в приложении 3.

Зам.

А.В. Куликов

С.В. Пугачев

Действует с "03" декабря 2007 г.

РОСС RU.АЯ04.Е01036

Приложение № 2 к "одобрению типа транспортного средства"

ОПИСАНИЕ МАРКИРОВКИ ТРАНСПОРТНОГО СРЕДСТВА

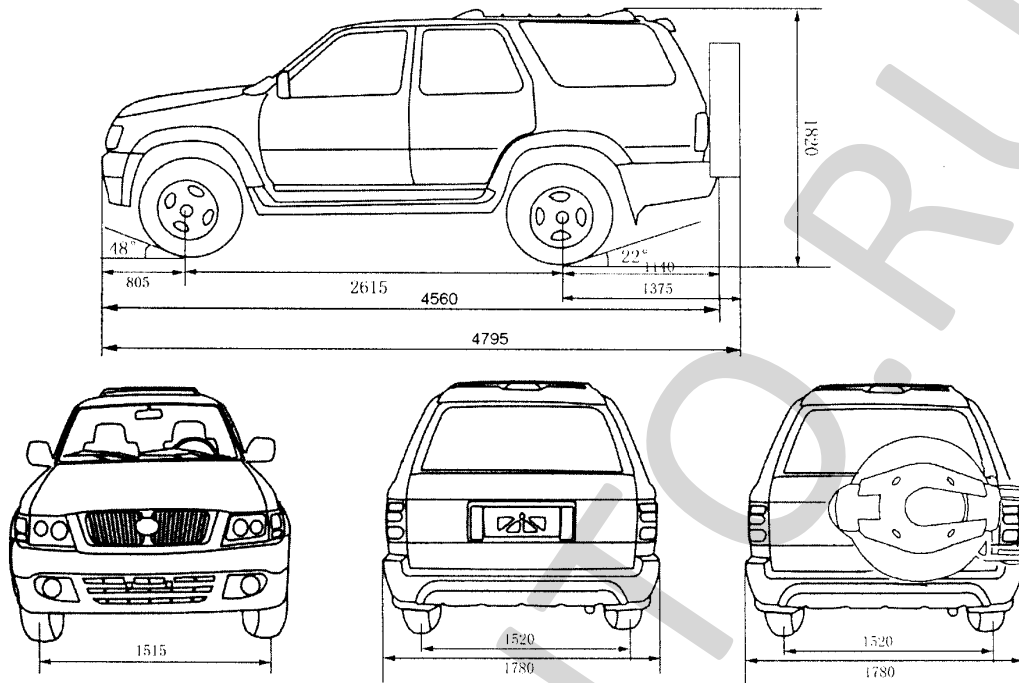
1. Место расположения и форма знака соответствия:
На наклейке, рядом с табличкой изготовителя. Знак соответствия выполняется по ГОСТ Р 50460 с указанием номера данного "одобрения типа транспортного средства".
2. Место расположения таблички изготовителя:
 - 2.1 На перегородке, отделяющей салон от моторного отсека
3. Место расположения идентификационного номера (код VIN):
 - 3.1. На табличке изготовителя.
 - 3.2. На правом лонжероне рамы за осью задних колес
4. Структура и содержание идентификационного номера (номеров) транспортных средств:

1	2	3	4	5	6	7	8	9	10	11	12	13	14	15	16	17
X	9	X	?	F	2	6	5	X	?	A	?	?	?	?	?	?

- поз. 1 - 3: X9X - WMI (международный идентификационный код изготовителя) – ООО "Автотрейд-12", Российская Федерация
- поз. 4 код привода транспортного средства «С» –4х2, «F» –4х4
- поз. 5-8 "F265" – обозначение типа транспортного средства - CC6460FMK00, CC6460FMK20
- поз. 9 "X" – постоянный символ;
- поз. 10 код года выпуска по ГОСТ Р 51980-2002;
- поз. 11 "A" – постоянный символ;
- поз. 12 - 17: производственный номер транспортного средства;

РОСС RU.АЯ04.Е01036

Приложение № 3 к "одобрению типа транспортного средства"



CC6460FMK00, CC6460FMK20

