

ОРГАН ПО СЕРТИФИКАЦИИ
продукции машиностроения ВНИИНМАШ (ОС «ПРОММАШ»)
№ РОСС RU.0001.11АЯ04 от 28.04.2003 г.
123007, г. Москва, ул. Шеногина, д. 4, тел. (495) 256-14-77

РОСС CN.АЯ04.Е00746

15 ноября 7

Марка транспортного средства	Hafei
Тип транспортного средства	HFJ 7160
Категория транспортного средства	M ₁
Код ТН ВЭД	8703 23
Экологический класс	2
Код VIN	LKHVE2?M??A?...
Заявитель и его адрес	ООО "ИРИТО-Инвест" 127006, г. Москва, ул. Петровка, д.32/1-3, стр.2, Российская Федерация
Изготовитель и его адрес	HAFEI MOTOR CO., LTD No.1 Yantai Road, Pingfang Dist. Harbin, P.R., China

ОБЩИЕ ХАРАКТЕРИСТИКИ ТРАНСПОРТНОГО СРЕДСТВА

Колесная формула / ведущие колеса	4 x 2 / передние
Схема компоновки транспортного средства	расположение двигателя – переднее поперечное
Тип кузова / количество дверей	цельнометаллический, хэтчбек / 5
Количество мест спереди / сзади	2 / 3

РОСС СN.АЯ04.Е00746

Габаритные размеры, мм	
– длина	3885
– ширина	1695
– высота	1635
База, мм	2440
Колея передних/задних колес, мм	1470/1470
Масса снаряженного транспортного средства, (ГОСТ Р 52051) кг	1180
Полная масса транспортного средства, кг	1555
Полная масса транспортного средства, приходящаяся:	
- на переднюю ось, кг	790
- на заднюю ось, кг	765
Допустимая полная масса прицепа, кг.	буксировка прицепа не предусмотрена
Двигатель (марка, тип)	DA 476Q
– количество и расположение цилиндров	с принудительным зажиганием, четырехтактный
– рабочий объем, см ³	4, рядное
– степень сжатия	1584
– максимальная мощность, кВт (мин ⁻¹)	9.5
– максимальный крутящий момент, Нм (мин ⁻¹)	74.2 (6000)
Топливо	133.4 (4500)
	бензин с октановым числом не менее 92
Система питания	многоточечный впрыск топлива с электронным управлением
Система впрыска (марка, тип)	United Auto Electronic Co., Ltd, 0 280 156 166 или Mitsubishi, CDH166
Воздушный фильтр (марка, тип)	Harbin Sanlv Autos Parts Factory; Tianjin TK Filter Technology and Development Co., Ltd, AA11090001
Система зажигания	бесконтактная, UAES или Mitsubishi
Катушка зажигания (марка, тип)	United Auto Electronic System Co.Ltd, 0 221 500 802 или Japan Denso Company, 099700-048
Блок управления (марка, тип)	Hebei Hejian FeidaAuto Parts Company, 5Z-16EE-X
Свечи (марка, тип)	Zhuzhou Xiang Torch Spark Plug Co., Ltd; Japan NGK Spark Plug Co., Ltd; Shanghai NGK Spark Plug Co., Ltd, K6RF-11; BKR5E-11

РОСС СN.АЯ04.Е00746

Система выпуска и нейтрализации отработавших газов	два глушителя и один нейтрализатор	
Основной глушитель (марка, тип)	Harbin Evergreen Auto Exhaust System Co., Ltd, EG-SM, AA12000020	
Дополнительный глушитель (марка, тип)	Harbin Evergreen Auto Exhaust System Co., Ltd, EG-SM, AA12000037	
Нейтрализатор (марка, тип)	Harbin Evergreen Auto Exhaust System Co., Ltd, DWMC 01/B, A12000037	
Трансмиссия	механическая	автоматическая
Сцепление (марка, тип)	сухое с диафрагменной пружиной, с гидравлическим управлением	—
Коробка передач (марка, тип)	BS15-11, механическая	F4A4A, автоматическая
– число передач	5 –вперед, 1 -назад	4 –вперед, 1 -назад
– передаточные числа		
	I-	3.583
	II-	1.947
	III-	1.343
	IV-	0.976
	V-	0.804
	3.X.-	3.416
Главная передача (марка, тип)	планетарная	
– передаточное число	4.052	4.406
Подвеска	<ul style="list-style-type: none"> – передняя независимая, типа Макферсон, с гидравлическими телескопическими амортизаторами, со стабилизатором поперечной устойчивости. – задняя независимая, многорычажная, пружинная, с гидравлическими телескопическими амортизаторами 	
Рулевое управление (марка, тип)	рулевой механизм типа “шестерня-рейка”, рулевой привод с гидросилителем или без него.	
Тормозные системы	гидравлическая, двухконтурная с АБС - Mando или без нее, тормозные механизмы передних колес - дисковые, задних колес – барабанные	
– рабочая	один из контуров рабочей тормозной системы	
– запасная	механический (тросовый) привод к тормозным механизмам задних колес	
– стояночная		
Шины		
- размер	185/65R14	
- индекс несущей способности	86	
- категория скорости	H	

РОСС СN.АЯ04.Е00746

**Дополнительное
оборудование транспортного
средства**

кондиционер с хладагентом R134A, электростеклоподъемники, электрический люк в крыше, подушки безопасности, спойлер, багажник на крыше

Действие данного “Одобрения типа транспортного средства” распространяется на партию транспортных средств в количестве 150 (ста пятидесяти) шт. Декларации о ввозимых на территорию Российской Федерации транспортных средствах данного типа передаются изготовителем или его официальным дилером ежемесячно в Орган по сертификации, на основании чего выдаются заверенные копии ”одобрения типа транспортного средства”.

Hafei HFJ 7160

описание маркировки транспортного средства приведено в приложении 2.
общие виды транспортного средства на 1 листе приведены в приложении 3.

Зам.

А.В. Куликов**С.В. Пугачев**

Действует с "15" ноября 2006 г.

РОСС CN.AЯ04.E00746

Приложение № 2 к «одобрению типа транспортного средства»

ОПИСАНИЕ МАРКИРОВКИ ТРАНСПОРТНОГО СРЕДСТВА

1. Место расположения и форма знака соответствия:

Рядом с табличкой изготовителя.

Знак соответствия выполнен по ГОСТ Р 50460 с указанием номера данного «одобрения типа транспортного средства».

2. Место расположения таблички изготовителя:

На перегородке, отделяющей салон от моторного отсека, по центру.

3. Место расположения идентификационного номера (код VIN):

3.1 На табличке изготовителя.

3.2 На приборном щитке с правой стороны.

3.3 В моторном отсеке, на перегородке, отделяющей салон от моторного отсека, рядом с табличкой изготовителя

4. Структура и содержание идентификационного номера (номеров) транспортных средств:

1	2	3	4	5	6	7	8	9	10	11	12	13	14	15	16	17
L	K	H	B	E	2	?	M	?	?	A	?	?	?	?	?	?

поз. 1 - 3: LKH - WMI (международный идентификационный код изготовителя), Hafei Motor CO., LTD., China

поз. 4: тип кузова транспортного средства: "B" - хэтчбек

поз. 5: обозначение типа транспортного средства: "E" - HFJ7160

поз. 6: тип кузова, привода: "2" - пятидверный, 4 x 2.

поз. 7: код наличия подушек безопасности и АБС:

"A", "B" - без подушек безопасности и АБС;

"C", "E" - одна подушка безопасности со стороны водителя, без АБС;

"D", "F" - две передние подушки безопасности, без АБС;

"0", "9" - без подушек безопасности, с АБС;

"7", "6" - одна подушка безопасности со стороны водителя, АБС

"8", "5" - две передние подушки безопасности, АБС.

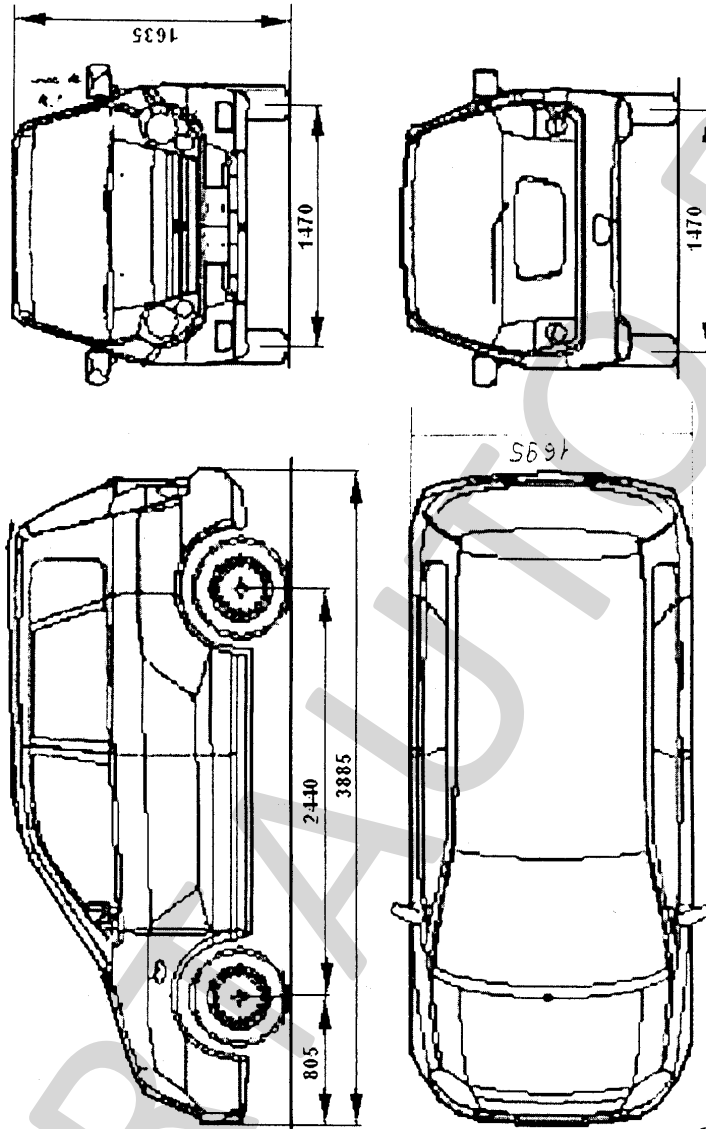
поз. 8: тип двигателя: "M" - 1.6л, бензиновый с многоточечным впрыском топлива.

поз. 9: контрольная цифра от 0 до 9 или буква X.

поз. 10: код года выпуска по ISO 3779;

поз. 11: постоянный символ "A"

поз. 12 - 17: производственный номер транспортного средства.



Hafei HFJ 7160

