

ОРГАН ПО СЕРТИФИКАЦИИ
продукции машиностроения ВНИИНМАШ (ОС «ПРОММАШ»)
№ РОСС RU.0001.11АЯ04 от 28.04.2003 г.
123007, г. Москва, ул. Шеногина, д. 4, тел. (495) 256-14-77

РОСС СN.АЯ04.Е01048

10 декабря 8

Марка транспортного средства	HAFEI
Тип транспортного средства	HFJ7130E3
Категория транспортного средства	M ₁
Код ТН ВЭД	8703 22
Код VIN	LKNBE2?L??A??...
Экологический класс	3
Заявитель и его адрес	ООО "ИРИТО-Инвест" 127055, г. Москва, ул. Сущевская, д.21-23, стр. 1 АБВ, к. № 23, Российская Федерация
Изготовитель и его адрес	HAFEI MOTOR Co., Ltd No.1 Yantai Road, Pingfang Dist., Harbin, P. R. China

ОБЩИЕ ХАРАКТЕРИСТИКИ ТРАНСПОРТНОГО СРЕДСТВА

Колесная формула / ведущие колеса	4 x 2 / передние
Схема компоновки транспортного средства	расположение двигателя – переднее поперечное
Тип кузова / количество дверей	цельнометаллический, хэтчбек / 5
Количество мест спереди / сзади	2 / 3

РОСС СN.АЯ04.Е01048

Габаритные размеры, мм	
– длина	3885
– ширина	1695
– высота	1635 (1683 со стойками багажника)
База, мм	2440
Колея передних/задних колес, мм	1470/1470
Масса снаряженного транспортного средства, кг (ГОСТ Р 52051-2003)	1180
Полная масса транспортного средства, кг	1555
Полная масса транспортного средства, приходящаяся:	
- на переднюю ось, кг	790
- на заднюю ось, кг	765
Допустимая полная масса прицепа, кг.	буксировка прицепа не предусмотрена
Двигатель (марка, тип)	Harbin Dongan Automotive Engine Manufacturing Co., Ltd 4G13
– количество и расположение цилиндров	с принудительным зажиганием, четырехтактный 4, рядное
– рабочий объем, см ³	1299
– степень сжатия	10
– максимальная мощность, кВт (мин ⁻¹)	68.5 (6000)
– максимальный крутящий момент, Нм (мин ⁻¹)	113.0 (4500)
Топливо	бензин с октановым числом не менее 92
Система питания	United Automotive Electronic Systems Co., Ltd, многоточечный впрыск топлива с электронным управлением
Система впрыска (марка, тип)	United Automotive Electronic Systems Co., Ltd., 0 280 CN6 028
Воздушный фильтр (марка, тип)	Harbin Suyan Mould Factory; An Hui Province Beng Bu Jin Wei Filter Co., Ltd, AA11090001, с сухим бумажным элементом
Система зажигания	United Automotive Electronic Systems Co., Ltd
Катушка зажигания (марка, тип)	United Automotive Electronic Systems Co., Ltd, F01R 00A
Блок управления (марка, тип)	United Automotive Electronic Systems Co., Ltd, M7.9.7
Свечи зажигания (марка, тип)	Nanjing Huade, K6RF-11 или BKR5E-11

РОСС CN.AЯ04.E01048

Система выпуска и нейтрализации отработавших газов

Глушитель (марка, тип)

один глушитель и два нейтрализатора

Нейтрализаторы (марка, тип)

Harbin Airui Automotive Exhaust Systems Co., Ltd
EG-SM, AA12000020Harbin Airui Automotive Exhaust Systems Co., Ltd
EG-E1+ EG-E2**Трансмиссия**

Сцепление (марка, тип)

Коробка передач (марка, тип)

– число передач

– передаточные числа

механическая

сухое с диафрагменной пружиной, с гидравлическим управлением

механическая, синхронизированная

Harbin Dongan Automotive Engine Manufacturing Co., Ltd

DABS15-1L

5 –вперед, 1 -назад

I	3.583
II	1.947
III	1.343
IV	0.976
V	0.804
3.X.	3.416

Главная передача (марка, тип)

– передаточное число

цилиндрическая

4.333

Подвеска

– передняя

независимая, типа Макферсон, с гидравлическими телескопическими амортизаторами, со стабилизатором поперечной устойчивости

– задняя

независимая, пружинная, с гидравлическими амортизаторами

Рулевое управление (марка, тип)

рулевой механизм типа “шестерня-рейка”, рулевой привод с гидроусилителем или без него

Тормозные системы

– рабочая (марка, тип)

гидравлическая, двухконтурная с АБС “Mando” или без нее, тормозные механизмы передних колес - дисковые, задних колес – барабанные

– стояночная (марка, тип)

механический (тросовый) привод к тормозным механизмам задних колес

– запасная (марка, тип)

каждый контур рабочей тормозной системы

РОСС СN.АЯ04.Е01048

Шины		
	- размер	185/65R14
	- индекс несущей способности	86
- категория скорости	H	
Дополнительное оборудование транспортного средства	кондиционер с хладагентом R134A, электростеклоподъемники, электрический люк в крыше, подушки безопасности, спойлер, багажник	

HAFEI HFJ 7130E3

описание маркировки транспортных средств приведено в приложении 2.
общие виды транспортного средства на 1 листе приведены в приложении 3.

Зам.

А.В. Куликов**С.В. Пугачев**

Действует с "10" декабря 2007 г.

РОСС СN.АЯ04.Е01048

Приложение № 2 к "одобрению типа транспортного средства"

ОПИСАНИЕ МАРКИРОВКИ ТРАНСПОРТНОГО СРЕДСТВА

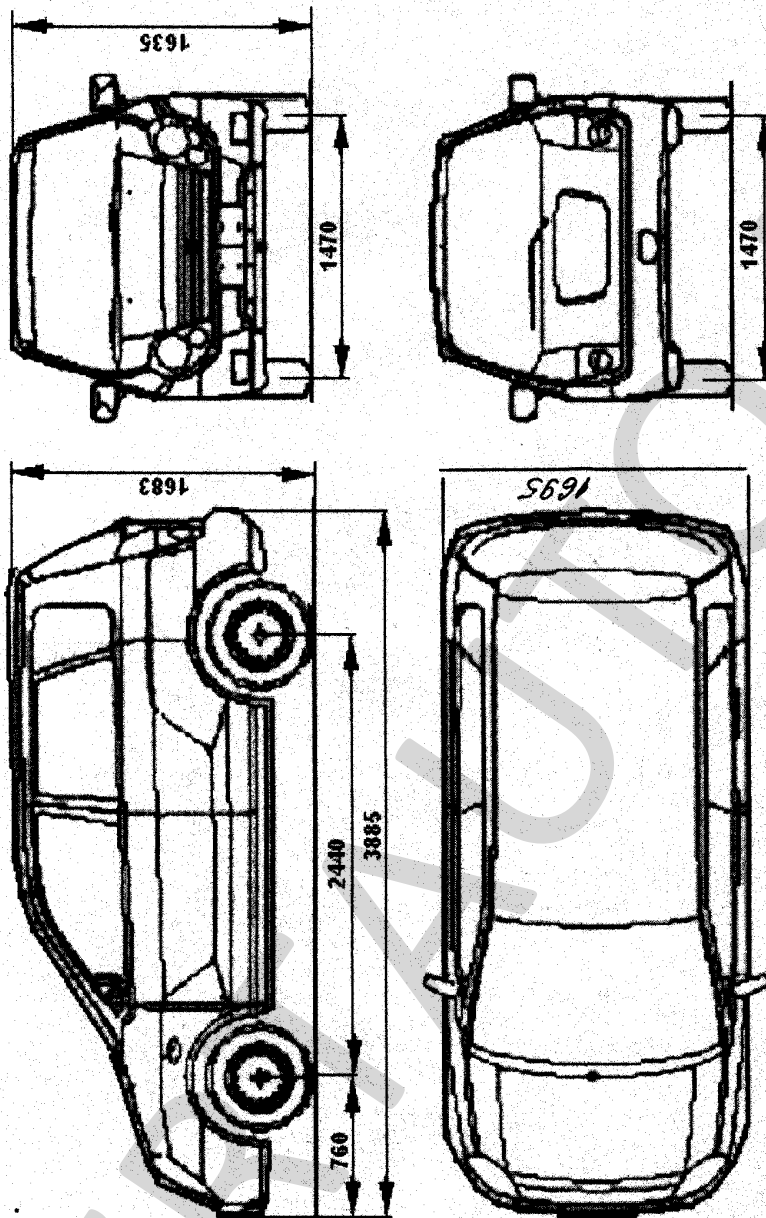
1. Место расположения и форма знака соответствия:
На наклейке, расположенной рядом с табличкой изготовителя.
Знак соответствия выполнен по ГОСТ Р 50460-92 с указанием номера данного «одобрения типа транспортного средства».
2. Место расположения таблички изготовителя:
На перегородке, отделяющей салон от моторного отсека, в центре.
3. Место расположения идентификационного номера (код VIN):
 - 3.1 На табличке изготовителя.
 - 3.2 На приборном щитке с правой стороны.
 - 3.3 В моторном отсеке, на перегородке, отделяющей салон от моторного отсека, рядом с табличкой изготовителя
4. Структура и содержание идентификационного номера (номеров) транспортных средств:

1	2	3	4	5	6	7	8	9	10	11	12	13	14	15	16	17
L	K	H	B	E	2	?	L	?	?	A	?	?	?	?	?	?

- поз. 1 - 3: LKH - WMI (международный идентификационный код изготовителя), HAFEI MOTOR Co., Ltd , P.R. China
- поз. 4: код типа кузова транспортного средства:
«B» – хэтчбек
- поз. 5: «E» -код модели транспортного средства: HAFEI HFJ 7130E3
- поз. 6: код типа кузова и привода:
«2» - пятидверный, двухобъемный, 4 x 2.
- поз. 7: код наличия у транспортного средства подушек безопасности и АБС:
«A», «B» – без подушек безопасности и АБС;
«C», «E» – одна подушка безопасности со стороны водителя, без АБС;
«D», «F» – две передние подушки безопасности, без АБС;
«0», «9» – без подушек безопасности, с АБС;
«7», «6» – одна подушка безопасности со стороны водителя, с АБС;
«8», «5» – две передние подушки безопасности, с АБС
- поз. 8: код обозначения типа двигателя:
«L» - с принудительным зажиганием (1299 см³);
- поз. 9: переменная контрольная цифра или буква от 0 до 9 или X
- поз. 10: код года выпуска по ISO 3779
- поз. 11: «A» – код завода-изготовителя: HAFEI MOTOR Co., Ltd , P.R. China
- поз. 12- 17: производственный номер транспортного средства

РОСС СN.АЯ04.Е01048

Приложение № 3 к "одобрению типа транспортного средства"



HAFEI HFJ 7130E3

