

ОРГАН ПО СЕРТИФИКАЦИИ
продукции машиностроения ВНИИНАМШ (ОС «ПРОММАШ»)
№ РОСС RU.0001.11АЯ04 от 28.04.2003 г.
123007, г. Москва, ул. Шеногина, д. 4, тел. (495) 256-14-77

РОСС CN.АЯ04.E00650

01

июня

7

Марка транспортного средства	HAFEI
Тип транспортного средства (Коммерческое название)	HFJ7100, HFJ7110 (<i>LOBO</i>)
Категория транспортного средства	M ₁
Код ТН ВЭД	8703 21 (HFJ7100) 8703 22 (HFJ7110)
Код VIN	LKHBG2????A...
Экологический класс	2
Заявитель и его адрес	ООО "ИРИТО-Инвест" 127006, г. Москва, ул. Петровка, д.32/1-3, стр.2, Российская Федерация
Изготовитель и его адрес	HAFEI MOTOR CO., LTD No.1 Yantai Road, Pingfang Dist., Harbin, People Republic of China

ОБЩИЕ ХАРАКТЕРИСТИКИ ТРАНСПОРТНОГО СРЕДСТВА

Колесная формула / ведущие колеса	4 x 2 / передние
Схема компоновки транспортного средства	расположение двигателя – переднее поперечное
Тип кузова / количество дверей	универсал, цельнометаллический, несущего типа / 5
Количество мест спереди / сзади	2 / 3

РОСС СN.АЯ04.Е00650

Габаритные размеры, мм		
– длина	3588	
– ширина	1563	
– высота	1533 (1574 со стойками багажника)	
База, мм	2335	
Колея передних/задних колес, мм	1360/1355	
	HFJ7100	HFJ7110
для модификаций:		
Масса снаряженного транспортного средства, (ГОСТ Р 52051) кг	920	895
Полная масса транспортного средства, кг	1270	1270
Полная масса транспортного средства, приходящаяся:		
- на переднюю ось, кг	685	661
- на заднюю ось, кг	585	609
Допустимая полная масса прицепа, кг.	буксировка прицепа не предусмотрена	
Двигатель (марка, тип)	HAFEI, DA465Q-2	HAFEI, DA468Q
	с принудительным зажиганием, четырехтактный	
– количество и расположение цилиндров	4, рядное	
– рабочий объем, см ³	970	1075
– степень сжатия	8.8	9.1
– максимальная мощность, кВт (мин ⁻¹)	33.5 (5000)	48.0 (5700)
– максимальный крутящий момент, Нм (мин ⁻¹)	72.0 (3000-3500)	88.0 (3000-3500)
Топливо	бензин с октановым числом не менее 92	
Система питания	многоточечный впрыск топлива с электронным управлением	
Блок управления (марка, тип)	United Auto Electronic Co. Ltd.	
	0 280 155 964	0 280 156 172
Воздушный фильтр (марка, тип)	KF231-A	
Система зажигания		
Распределитель (марка, тип)	Harbin Dongan Machinery Electronic Co., Ltd, FDW 4558	
Блок управления (марка, тип)	Hejian feida Co. Ltd., 465Q-1A/D-3707800.804	United Auto Electronic Co. Ltd., 468QL1-3705950
Свечи (марка, тип)	Huade, F6RTC	Huade, DK7RTC/DF7REC2

РОСС СN.АЯ04.Е00650

Система выпуска и нейтрализации отработавших газов	два нейтрализатора и один глушитель	
Основной нейтрализатор (марка, тип)	Walker, DWMC 02/A	
Дополнительный нейтрализатор (марка, тип)	Walker, DWMC 02/B	
Глушитель (марка, тип)	FG-LB BAB 1200006 2005-1176-Z	
для модификаций:	HFJ7100	HFJ7110
Трансмиссия	механическая	
Сцепление (марка, тип)	сухое с диафрагменной пружиной, с гидравлическим управлением	
Коробка передач (марка, тип)	механическая, пятиступенчатая, синхронизированная	
– число передач	BS10-5	BS10-8
– передаточные числа	5 –вперед, 1 -назад	
I	3.818	3.416
II	2.277	1.894
III	1.521	1.280
IV	1.030	0.914
V	0.783	0.757
3.X.	3.583	3.810
Главная передача (марка, тип)	планетарная	
– передаточное число	4.705	4.388
Подвеска		
– передняя	независимая, типа Макферсон, с гидравлическими телескопическими амортизаторами, со стабилизатором поперечной устойчивости.	
– задняя	зависимая, пружинная, с гидравлическими амортизаторами	
Рулевое управление (марка, тип)	рулевой механизм типа “шестерня-рейка”, рулевой привод с гидроусилителем или без него.	
Тормозные системы		
– рабочая (марка/, тип)	гидравлическая, двухконтурная с АБС “Mando” или без нее, тормозные механизмы передних колес - дисковые, задних колес – барабанные	
– стояночная (марка, тип)	механический (тросовый) привод к тормозным механизмам задних колес	

РОСС СN.АЯ04.Е00650

	для модификаций:	HFJ7100	HFJ7110
Шины			
- размер		155/65 R13, 155/65R13, 165/65R14	165/65 R13, 165/65 R14
- индекс несущей способности			77
- категория скорости			S
Дополнительное оборудование транспортного средства		кондиционер (с хладагентом R134a), подушки безопасности, спойлер, багажник на крыше	

HAFEI HFJ 7100, 7110 (LOBO)

описание маркировки транспортных средств приведено в приложении 2.
общие виды транспортных средств на 2 листах приведен в приложении 3.

Зам.

А.В. Куликов

С.В. Пугачев

Действует с "01" июня 2006 г.

РОСС СN.AЯ04.E00650

Приложение № 2 к "одобрению типа
транспортного средства"**ОПИСАНИЕ МАРКИРОВКИ ТРАНСПОРТНОГО СРЕДСТВА**

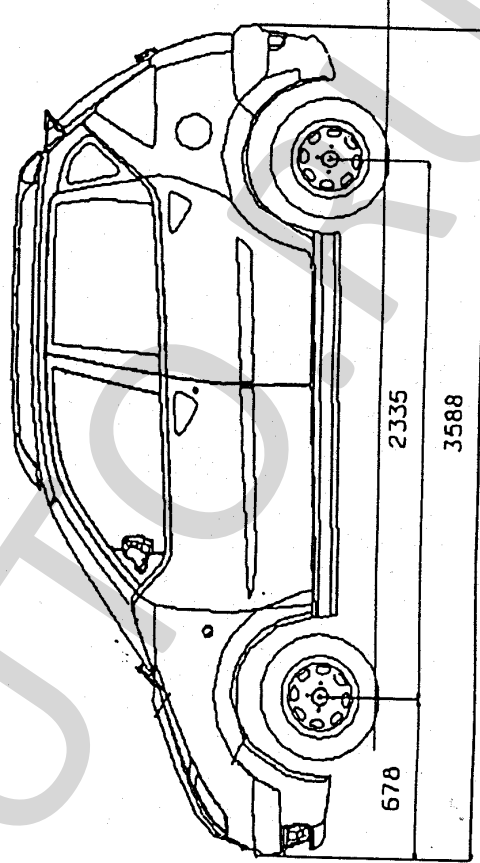
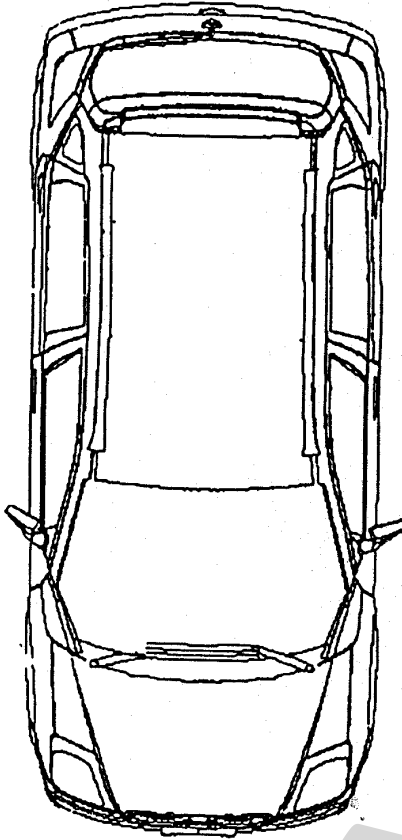
1. Место расположения и форма знака соответствия:
На наклейке, расположенной рядом с табличкой изготовителя.
Знак соответствия выполнен по ГОСТ Р 50460 с указанием номера данного «одобрения типа транспортного средства».
2. Место расположения таблички изготовителя:
На перегородке, отделяющей салон от моторного отсека, в правом верхнем углу.
3. Место расположения идентификационного номера (код VIN):
 - 3.1 На табличке изготовителя.
 - 3.2 На приборном щитке с правой стороны.
 - 3.3 В моторном отсеке, на правом лонжероне
4. Структура и содержание идентификационного номера (номеров) транспортных средств:

1	2	3	4	5	6	7	8	9	10	11	12	13	14	15	16	17
L	K	H	B	G	2	?	?	?	?	A	?	?	?	?	?	?

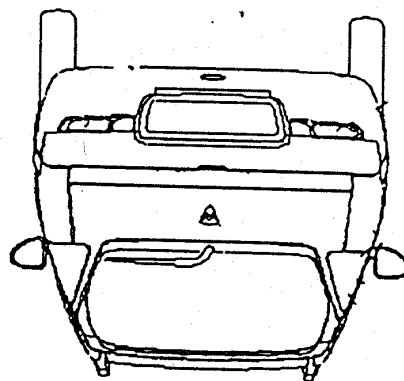
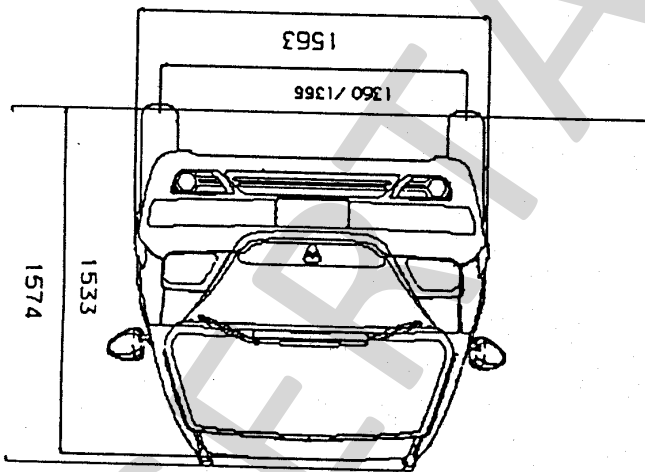
- поз. 1 - 3: LKH - WMI (международный идентификационный код изготовителя), HAFEI MOTOR CO., (China)
- поз. 4: обозначение вида транспортного средства:
"B" – транспортное средство для перевозки пассажиров
- поз. 5: марка, модельный ряд: G – HAFEI, LOBO
- поз. 6: обозначение типа кузова, привода:
"2" – пятидверный, двухобъемный, 4x2
- поз. 7 : код наличия у транспортного средства подушек безопасности и АБС:
"A", "B" – без подушек безопасности и АБС;
"C", "E" – одна подушка безопасности со стороны водителя, без АБС;
"D", "F" – две передние подушки безопасности, без АБС;
"0", "9" – без подушек безопасности, с АБС;
"7", "6" – одна подушка безопасности со стороны водителя, с АБС;
"8", "5" – две передние подушки безопасности, с АБС
- поз. 8 обозначение типа двигателя: "J" (1075 см³, с принудительным зажиганием и распределенным впрыском); "G" (970 см³, с принудительным зажиганием и распределенным впрыском)
- поз. 9: переменная контрольная цифра или буква (от 0 до 9 или X)
- поз. 10: код года выпуска по ISO 3779
- поз. 11: «A» – код сборочного завода: HAFEI MOTOR CO., (China)
- поз. 12- 17: производственный номер транспортного средства

РОСС СМ.АЯ04.Е00650

Приложение № 3 к "одобрению типа транспортного средства"

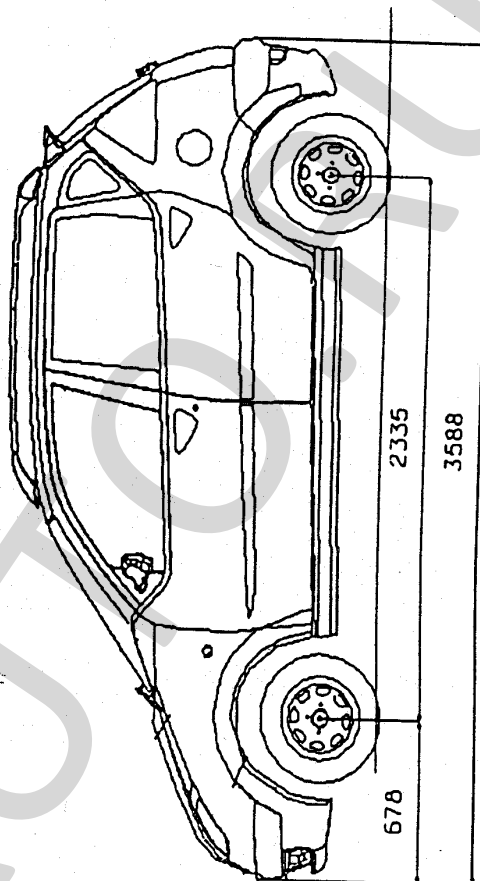
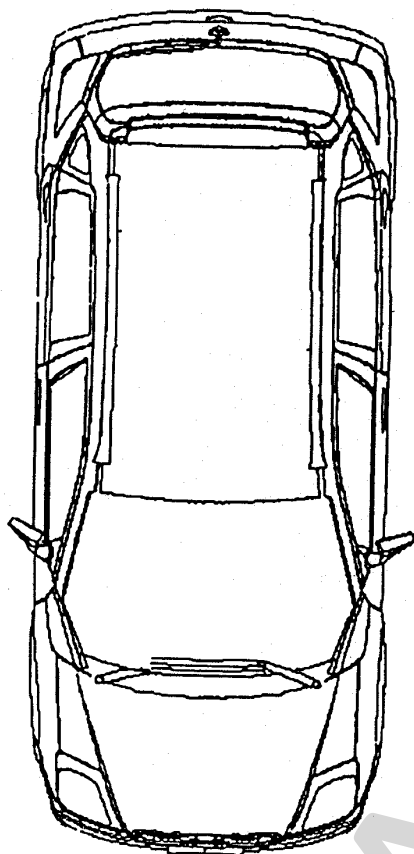


HAFEI HFJ 7110 (LOBO)



РОСС СN.АЯ04.Е00650

Приложение № 3 к "одобрению типа транспортного средства"



HAFEI HFJ 7100 (ЛОБО)

