

ОРГАН ПО СЕРТИФИКАЦИИ
продукции машиностроения ВНИИНМАШ (ОС «ПРОММАШ»)
№ РОСС RU.0001.11АЯ04 от 28.04.2003 г.
123007, г. Москва, ул. Шеногина, д. 4, тел. (495) 256-14-77

РОСС СN.АЯ04.Е01047

10 декабря 8

Марка транспортного средства	HAFEI
Тип транспортного средства	HFJ7161E3
Категория транспортного средства	M ₁
Код ТН ВЭД	8703 23
Код VIN	LKHAJ5?M??A??...
Экологический класс	3
Заявитель и его адрес	ООО "ИРИТО-Инвест" 127055, г. Москва, ул. Суцневская, д.21-23, стр. 1 АБВ, к. № 23, Российская Федерация
Изготовитель и его адрес	HAFEI MOTOR Co., Ltd No.1 Yantai Road, Pingfang Dist., Harbin, P. R. China

ОБЩИЕ ХАРАКТЕРИСТИКИ ТРАНСПОРТНОГО СРЕДСТВА

Колесная формула / ведущие колеса	4 x 2 / передние
Схема компоновки транспортного средства	расположение двигателя – переднее поперечное
Тип кузова / количество дверей	седан / 4
Количество мест спереди / сзади	2 / 3

РОСС CN.AЯ04.E01047

Габаритные размеры, мм	
– длина	4434
– ширина	1708
– высота	1471
База, мм	2600
Колея передних/задних колес, мм	1470/1470
Масса снаряженного транспортного средства, кг (ГОСТ Р 52051-2003)	1180
Полная масса транспортного средства, кг	1555
Полная масса транспортного средства, приходящаяся:	
- на переднюю ось, кг	812
- на заднюю ось, кг	743
Допустимая полная масса прицепа, кг.	буксировка прицепа не предусмотрена
Двигатель (марка, тип)	Harbin Dongan Automotive Engine Manufacturing Co., Ltd, DA4G18
	с принудительным зажиганием, четырехтактный
– количество и расположение цилиндров	4, рядное
– рабочий объем, см ³	1584
– степень сжатия	9.5
– максимальная мощность, кВт (мин ⁻¹)	74.2 (6000)
– максимальный крутящий момент, Нм (мин ⁻¹)	133.4 (4500)
Топливо	бензин с октановым числом не менее 92
Система питания	United Automotive Electronic Systems Co., Ltd, многоточечный впрыск топлива с электронным управлением
Система впрыска (марка, тип)	United Automotive Electronic Systems Co., Ltd., 0 280 CN6 028
Воздушный фильтр (марка, тип)	Tianjin TK Filter Technology And Development Co., Ltd, AD11090001, с сухим бумажным элементом
Система зажигания	United Automotive Electronic Systems Co., Ltd
Катушка зажигания (марка, тип)	United Automotive Electronic Systems Co., Ltd, F01R 00A
Блок управления (марка, тип)	United Automotive Electronic Systems Co., Ltd, M7.9.7
Свечи зажигания (марка, тип)	Nanjing Huade, K6RF-11 или BKR5E-11

РОСС CN.AЯ04.E01047

Система выпуска и нейтрализации отработавших газов	один глушитель и два нейтрализатора
Глушитель (марка, тип)	Harbin Airui Automotive Exhaust Systems Co., Ltd EG-SB, AD12000010
Нейтрализаторы (марка, тип)	Harbin Airui Automotive Exhaust Systems Co., Ltd EG-BB1+ EG-BB2
<u>Трансмиссия</u>	механическая
Сцепление (марка, тип)	сухое с диафрагменной пружиной, с гидравлическим управлением
Коробка передач (марка, тип)	DABS15-11, механическая, синхронизированная Harbin Dongan Automotive Engine Manufacturing Co., Ltd
– число передач	5 –вперед, 1 -назад
– передаточные числа	
	I 3.583
	II 1.947
	III 1.343
	IV 0.976
	V 0.804
	3.X. 3.416
Главная передача (марка, тип)	цилиндрическая
– передаточное число	4.052
Подвеска	
– передняя	независимая, типа Макферсон, с гидравлическими телескопическими амортизаторами, со стабилизатором поперечной устойчивости.
– задняя	независимая, пружинная, с гидравлическими амортизаторами
Рулевое управление (марка, тип)	рулевой механизм типа “шестерня-рейка”, рулевой привод с гидроусилителем
Тормозные системы	
– рабочая (марка/, тип)	гидравлическая, двухконтурная, с автоматической регулировкой зазоров, тормозные механизмы передних колес - дисковые, задних колес – барабанные или дисковые, с АБС или без нее
– стояночная (марка, тип)	механический (тросовый) привод к тормозным механизмам задних колес
– запасная (марка, тип)	каждый контур рабочей тормозной системы

РОСС СN.АЯ04.Е01047

Шины			
	- размер	185/65R14	195/55R15
	- индекс несущей способности	86	85
- категория скорости	H	V	
Дополнительное оборудование транспортного средства	кондиционер с хладагентом R134A, электростеклоподъемники, электрический люк в крыше, подушки безопасности, спойлер, багажник		

HAFEI HFJ 7161E3

описание маркировки транспортных средств приведено в приложении 2.
общие виды транспортного средства на 1 листе приведены в приложении 3.

Зам.

А.В. Куликов

С.В. Пугачев

Действует с "10" декабря 2007 г.

РОСС CN.AЯ04.E01047

Приложение № 2 к "одобрению типа транспортного средства"

ОПИСАНИЕ МАРКИРОВКИ ТРАНСПОРТНОГО СРЕДСТВА

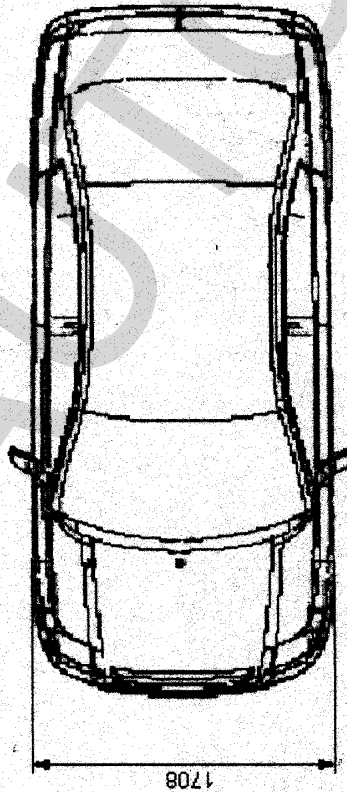
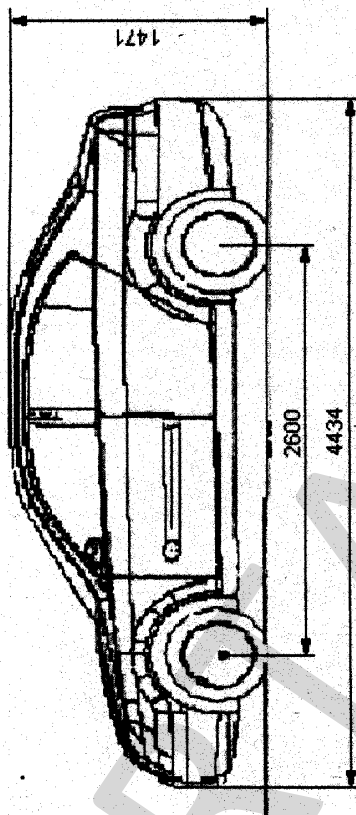
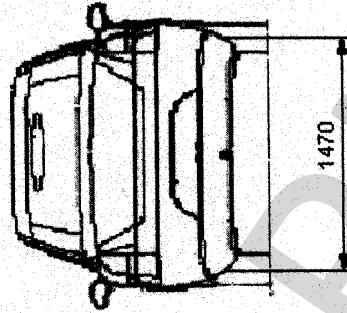
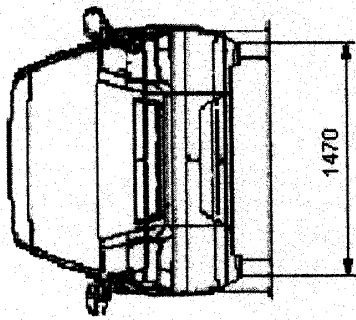
1. Место расположения и форма знака соответствия:
На наклейке, расположенной рядом с табличкой изготовителя.
Знак соответствия выполнен по ГОСТ Р 50460 с указанием номера данного «одобрения типа транспортного средства».
2. Место расположения таблички изготовителя:
На перегородке, отделяющей салон от моторного отсека, в правом верхнем углу.
3. Место расположения идентификационного номера (код VIN):
 - 3.1 На табличке изготовителя.
 - 3.2 На приборном щитке с левой стороны.
 - 3.3 В моторном отсеке, на правом лонжероне
4. Структура и содержание идентификационного номера (номеров) транспортных средств:

1	2	3	4	5	6	7	8	9	10	11	12	13	14	15	16	17
L	K	H	A	J	5	?	M	?	?	A	?	?	?	?	?	?

- поз. 1 - 3: LKH - WMI (международный идентификационный код изготовителя), HAFEI MOTOR Co., Ltd , P.R. China
- поз. 4: код типа кузова транспортного средства:
«А» – седан
- поз. 5: «J» -код модели транспортного средства: HAFEI 7161E3
- поз. 6: код типа кузова и привода:
«5» – четырехдверный трехобъемный, 4 x 2.
- поз. 7: код наличия у транспортного средства подушек безопасности и АБС:
«А», «В» – без подушек безопасности и АБС;
«С», «Е» – одна подушка безопасности со стороны водителя, без АБС;
«D», «F» – две передние подушки безопасности, без АБС;
«0», «9» – без подушек безопасности, с АБС;
«7», «6» – одна подушка безопасности со стороны водителя, с АБС;
«8», «5» – две передние подушки безопасности, с АБС
- поз. 8: код обозначения типа двигателя:
«М» - с принудительным зажиганием (1584 см³)
- поз. 9: переменная контрольная цифра или буква от 0 до 9 или X
- поз. 10: код года выпуска по ISO 3779
- поз. 11: «А» – код завода-изготовителя: HAFEI MOTOR Co., Ltd , P.R. China
- поз. 12- 17: производственный номер транспортного средства

РОСС СМ.АЯ04.Е01047

Приложение № 3 к "одобрению типа транспортного средства"



HAFEI HFJ 716IE3

