

# ТАМОЖЕННЫЙ СОЮЗ

## ОДОБРЕНИЕ ТИПА ШАССИ



Серия RU № 0000133

№ TC RU K-RU.MT02.00047

Срок действия с 18 декабря 2015 г. по 17 декабря 2018 г.

### ОРГАН ПО СЕРТИФИКАЦИИ

механических транспортных средств и прицепов, их составных частей и предметов оборудования  
**“САТР-ФОНД”** Межотраслевого Фонда “Сертификация автотранспорта САТР” (ОС “САТР-ФОНД”)  
 юридический адрес: 125480, г. Москва, ул. Героев Панфиловцев, 24; фактические адреса: 125480,  
 г. Москва, ул. Героев Панфиловцев, 24; 125438, г. Москва, ул. Автомоторная, 2;  
 тел.: (495) 454-42-27, (495) 456-62-51, (495) 496-82-44 / факс: (495) 454-72-12, (495) 496-82-44;  
 электронная почта: mail@satrfond.ru; аттестат аккредитации № РОСС RU.0001.11MT02

### ШАССИ

МАРКА КОММЕРЧЕСКОЕ НАИМЕНОВАНИЕ	ГАЗ			
	Газель		Соболь	
ТИП	3302	2705	2310	2752
МОДИФИКАЦИИ	3302, 330202, 33023, 330232, 33027, 330273	2705, 27057	2310, 23107	2752, 27527
КАТЕГОРИЯ	N <sub>1</sub> N <sub>1</sub> G			
ЭКОЛОГИЧЕСКИЙ КЛАСС	5			
ВАРИАНТ ИЗГОТОВЛЕНИЯ	шасси с кабиной и двигателем			
ЗАЯВИТЕЛЬ И ЕГО АДРЕС	Общество с ограниченной ответственностью "Объединенный инженерный центр", ОГРН: 1075256005868, юридический и фактический адрес: 603004, г. Нижний Новгород, пр. Ленина, 88, Российская Федерация, тел.: + 7 (831) 299-09-90, факс: + 7 (831) 290-84-10 электронная почта: ues@gaz.ru			
ИЗГОТОВИТЕЛЬ И ЕГО АДРЕС	Общество с ограниченной ответственностью «Автозавод «ГАЗ», юридический адрес: 603004, г. Нижний Новгород, пр. Ильича, 5, Российская Федерация; фактический адрес: 603004, г. Нижний Новгород, пр. Ленина, 88, Российская Федерация			
ПРЕДСТАВИТЕЛЬ ИЗГОТОВИТЕЛЯ И ЕГО АДРЕС	Общество с ограниченной ответственностью "Объединенный инженерный центр", ОГРН: 1075256005868, юридический и фактический адрес: 603004, г. Нижний Новгород, пр. Ленина, 88, Российская Федерация, тел.: + 7 (831) 299-09-90, факс: + 7 (831) 290-84-10 электронная почта: ues@gaz.ru			
СБОРОЧНЫЙ ЗАВОД И ЕГО АДРЕС	юридический и фактический адрес: 603004, г. Нижний Новгород, пр. Ленина, 88, Российская Федерация			
ПОСТАВЩИК СБОРОЧ- НЫХ КОМПЛЕКТОВ И ЕГО АДРЕС	—			

соответствуют требованиям технического регламента Таможенного союза "О безопасности колесных транспортных средств" по перечню требований в соответствии с приложением № 2 к настоящему ОДОБРЕНИЮ ТИПА ШАССИ





Одобрение типа шасси № \_\_\_\_\_

TC RU K-RU.MT02.00047

Стр. 2

Действие данного ОДОБРЕНИЯ ТИПА ШАССИ распространяется на серийно выпускаемую продукцию.

Данное ОДОБРЕНИЕ ТИПА ШАССИ без приложений недействительно.

Приложение № 1. Общие характеристики шасси

Приложение № 2. Перечень документов, явившихся основанием для оформления ОДОБРЕНИЯ ТИПА ШАССИ

Приложение № 3. Описание маркировки шасси

Приложение № 4. Общий вид шасси на 22 страницах

#### ДОПОЛНИТЕЛЬНАЯ ИНФОРМАЦИЯ

Шасси может иметь кузов без внутреннего оборудования.

Шасси предназначены для изготовления на их базе транспортных средств категорий M<sub>2</sub> и N<sub>1</sub>.

Конструкция допускает возможность перемещения шасси своим ходом по дорогам общего пользования.

Буксировка прицепа не предусмотрена

Руководитель органа по сертификации



подпись

Б.В. Кисуленко

инициалы, фамилия

Дата оформления « 18 » декабря 2015 г.

**ОДОБРЕНИЕ ТИПА ШАССИ УТВЕРЖДЕНО.**

Внесена запись в реестр за № TC RU K-RU.MT02.00047 от « 18 » декабря 2015 г.

Руководитель

РОССТАНДАРТА

А.В. Кулешов

(заместитель руководителя)

наименование уполномоченного  
органа государственного управления

24.12.2015

инициалы, фамилия





## ОБЩИЕ ХАРАКТЕРИСТИКИ ШАССИ

Колесная формула / ведущие колеса	4 × 2 / задние или 4 × 4 / все (33027, 330273, 27057, 23107, 27527)
Схема компоновки транспортного средства	полукапотная
Расположение двигателя	переднее продольное
Кабина	цельнометаллическая, двух... трехдверная, трехместная (для мод. 3302, 330202, 33027, 2310, 23107, 2752, 27527) или шестиместная (для мод. 33023, 330232, 330273) или трех- или семиместная (для мод. 2705, 27057)

для модификаций:	3302	330202	330232	33023	33027	330273	27057	2705	2310	23107	27527	2752
Габаритные размеры, мм												
– длина	5140	6135	574	5140...5425		5475		4740...4970		4810		
– ширина	2015			2050		2075		2015		2030		
– высота:												
– по кабине	2120		2274	2210	2364	2230	2130	2070	2170	2285	2185	
						2385	2285			2385	2285	
База, мм	2900	3500		2900				2760				
Колея передних / задних колес, мм	1700/1560			1720/1560			1700/1560	1700/1700	1720/1700		1700/1700	
Масса шасси в снаряженном состоянии, кг	1430	1480	1625	1570	1590	1745	1975	1820	1355	1555	1895	1750
	1990	2155	2160	2105	2160	2290	2450	2285	1875	2095	2350	2195
Технически допустимая максимальная масса транспортного средства, кг	3500 или 3000			3500			3500 или 3000		2800	3000		2800
Технически допустимая максимальная масса, приходящаяся на каждую из осей транспортного средства, начиная с передней оси, кг												
– на переднюю ось	1400	1500	1500	1400	1650	1650	1650	1400	1550	1650	1650	1550
– на заднюю ось	2500	2500	2500	2500	2500	2500	2500	2500	1620	1650	1650	1620





Одобрение типа шасси № \_\_\_\_\_

TC RU K-RU.MT02.00047

Стр. 4

## Приложение № 1

<b>Двигатель внутреннего сгорания</b> (марка, тип)	ОАО "УМЗ" <b>A275</b>
- количество и расположение цилиндров	четырехтактный, с искровым зажиганием 4, рядное
- рабочий объем цилиндров, см <sup>3</sup>	2690
- степень сжатия	10.0
- максимальная мощность, кВт (мин <sup>-1</sup> ) по Правилам ЕЭК ООН № 85	78.5 (4000)
- максимальный крутящий момент, Нм (мин <sup>-1</sup> )	220.5 (2350±150)
Топливо	бензин с октановым числом не менее 92
<b>Система питания</b> (тип)	впрыскивание топлива с электронным управлением
Блок управления (маркировка)	Микас 12 9815.3763
Форсунки (тип, маркировка)	DELPHI, 28316657 (4216-1132010)
Нагнетатель воздуха (тип, маркировка)	
Воздушный фильтр (тип, маркировка)	AK2217-1109010
Глушители шума впуска (маркировка)	сухого типа с бумажным фильтрующим элементом
- 1 степень	2217-1109410
<b>Система зажигания</b> (тип)	микропроцессорная
Катушка (модуль) зажигания (маркировка)	57.3705 или 4601.3705 или 54.3705 или 2111.3705010-03
Свечи (маркировка)	ELR9QC10 или RER8MC или QR15LC-1
<b>Система выпуска и нейтрализации отработавших газов</b>	один глушитель, система нейтрализации отработавших газов
Нейтрализаторы (маркировка)	
- 1 степень	2705.1206005-10 или МГС.2310.1206005-45
Глушители (маркировка)	с набивкой, резонаторно-расширительного типа
- 1 степень	27527-1201008-20 или 3302-1201008-60 или 330202-1201008-50
<b>Трансмиссия</b>	механическая
<b>Сцепление</b> (марка, тип)	сухое, однодисковое, с гидравлическим приводом
<b>Коробка передач</b> (марка, тип)	полностью синхронизированная, с ручным управлением
- число передач и передаточные числа	вперед -5, назад -1
I -	4.050
II -	2.340
III -	1.395
IV -	1.000
V -	0.849
3.X. -	3.510
<b>Раздаточная коробка</b> (тип) (только для мод. с колесной формулой 4x4)	ГАЗ, механическая, двухступенчатая, с межосевым блокируемым дифференциалом или механическая, двухступенчатая, без дифференциала, с функцией отключения привода переднего моста
- число передач и передаточные числа	2
высшее -	1.07
низшее -	1.87
<b>Главная передача</b> (тип)	гипоидная
- передаточное число	4.3 (для мод. с колесной формулой 4x2); 4.556 (для мод. с колесной формулой 4x4)



Одобрение типа шасси №

TC RU K-RU.MT02.00047

Стр. 5

## Приложение № 1

## Подвеска

Передняя (описание)	зависимая, на продольных полуэллиптических рессорах, с телескопическими амортизаторами, со стабилизатором поперечной устойчивости или без него (для мод.-3302??, 2705??, (с колесной формулой 4x2); зависимая, на продольных полуэллиптических рессорах, с телескопическими амортизаторами, без стабилизатора поперечной устойчивости (для мод. 33027, 330273, 23107, 27057, 27527, 23107 с колесной формулой 4 x 4); независимая, на поперечных рычагах, пружинная, с телескопическими амортизаторами, со стабилизатором поперечной устойчивости (для мод. 2310, 2752)
Задняя (описание)	зависимая, на продольных полуэллиптических рессорах, с телескопическими амортизаторами, со стабилизатором поперечной устойчивости или без него

Рулевое управление (описание) – рулевой механизм (тип)	с гидроусилителем	без гидроусилителя
	"винт-шариковая гайка-рейка-сектор"	
	ШНКФ453461.123 или ГУР05.00.000 или 8090.955.302	3302-3400014-01 или 3302-3400014-02

## Тормозные системы

Рабочая (описание)	гидравлический двухконтурный привод с разделением по осям, с вакуумным усилителем, с АБС или без нее, тормозные механизмы передних колес дисковые, задних – барабанные каждый контур рабочей тормозной системы механический (тросовый) привод к тормозным механизмам задних колес
Запасная (описание)	
Стояночная (описание)	

## Шины

модификации	обозначение размера	индекс несущей способности для максимально допустимой нагрузки	обозначение категории скорости
3302, 330202, 33023, 330232, 2705	175R16C	98/96, 101/99	N, Q
	185/75R16C	104/102	Q
33027, 330273, 27057	195R16C	104/102	L
2310, 2752	185/75R16C	104/102	Q, N
	215/65R16	102	T
23107, 27527	225/75R16	108	S

## Оборудование шасси

утеплитель облицовки радиатора;  
по заказу: кондиционер, противотуманные фары, дневные ходовые огни, центральный замок, зеркала с электроприводом, электростеклоподъемники, магнитола.

Руководитель органа по сертификации



подпись

Б.В. Кисуленко

инициалы, фамилия



**Перечень документов, явившихся основанием для оформления  
ОДОБРЕНИЯ ТИПА ШАССИ**

Элементы объектов технического регулирования, в отношении которых установлены требования безопасности	Наименование и происхождение документа, подтверждающего соответствие	Номер документа и дата выпуска
1	2	3
Выступающие части конструкции, пункт 11 TP TC 018/2011	Декларация о соответствии, Общество с ограниченной ответственностью "Объединенный инженерный центр", Российская Федерация	Д-RU.MT35.B.00040 с 28.11.2012 г. по 27.11.2016 г. Д-RU.MT35.B.00052 с 18.02.2014 г. по 17.02.2018 г.
Кондиционеры и холодильное оборудование, пункт 12 TP TC 018/2011	— " —	— " —
Интерфейс, пункт 15 TP TC 018/2011	— " —	— " —
Световозвращатели, Правила ЕЭК ООН № 3-02	Сообщение, Федеральное Агентство по техническому регулированию и метрологии, Российская Федерация	E22 48R-04 12038 от 30.11.2012 г. E22 48R-04 10052 Ext.02 от 09.07.2013 г. E22 3R-02 96514 Ext. 02 от 10.10.2014 г.
	Сообщение, Государственный Комитет Российской Федерации по стандартизации и метрологии (Госстандарт России), Российская Федерация	E22 3R-02 03514 Ext. 01 от 21.12.2004 г. E22 3R-02 94142 Ext. 01 от 21.03.2005 г. E22 3R-02 97501 от 30.01.1997 г. E22 3R-02 07523 от 02.07.2007 г. E22 3R-02 04522 от 05.10.2004 г.
	Сообщение, Государственный комитет по стандартизации Республики Беларусь, Республика Беларусь	E28 3R-02 0093 Ext. 03 от 27.05.2014 г.
Устройства для освещения заднего регистрационного знака, Правила ЕЭК ООН № 4-00	Сообщение, Федеральное Агентство по техническому регулированию и метрологии, Российская Федерация	E22 48R-04 12038 от 30.11.2012 г. E22 48R-04 10052 Ext.02 от 09.07.2013 г.
	Сообщение, Государственный Комитет Российской Федерации по стандартизации и метрологии (Госстандарт России), Российская Федерация	E22 4R-00 94027 от 09.06.1994 г. E22 4R-00 04519 от 08.07.2004 г. E22 4R-00 94028 Ext. 03 от 21.03.2005 г.
Указатели поворота, Правила ЕЭК ООН № 6-01	Сообщение, Федеральное Агентство по техническому регулированию и метрологии, Российская Федерация	E22 48R-04 12038 от 30.11.2012 г. E22 48R-04 10052 Ext.02 от 09.07.2013 г. E22 6R-01 08514 от 15.08.2008 г.



## Приложение № 2

1	2	3
Указатели поворота, Правила ЕЭК ООН № 6-01 (продолжение)	Сообщение, Федеральное Агентство по техническому регулированию и метрологии, Российская Федерация	E22 6R-01 96514 Ext. 02 от 10.10.2014 г. E22 6R-01 02515 Ext. 01 от 16.03.2011 г. E22 6R-01 02517 Ext. 01 от 16.04.2008 г. E22 6R-01 06512 Ext. 01 от 26.12.2007 г.
	Сообщение, Государственный Комитет Российской Федерации по стандартизации и метрологии (Госстандарт России), Российская Федерация	E22 6R-01 02511 от 28.08.2002 г. E22 6R-01 05548 от 27.12.2005 г. E22 6R-01 97501 от 30.01.1997 г. E22 6R-01 97526 от 16.12.1997 г. E22 6R-01 05519 от 21.03.2005 г.
	Сообщение, Государственный комитет по стандартизации Республики Беларусь, Республика Беларусь	E28 6R-01 0093 Ext. 04 от 27.05.2014 г.
Габаритные огни, сигналы торможения, Правила ЕЭК ООН № 7-02	Сообщение, Федеральное Агентство по техническому регулированию и метрологии, Российская Федерация	E22 48R-04 12038 от 30.11.2012 г. E22 48R-04 10052 Ext.02 от 09.07.2013 г. E22 7R-02 08514 от 15.08.2009 г. E22 7R-02 02515 Ext. 01 от 16.03.2011 г. E22 7R-02 02517 Ext. 01 от 16.04.2008 г. E22 7R-02 96514 Ext. 02 от 10.10.20014 г. E22 7R-02 13501 от 10.04.2013 г. E22 7R-02 09505 от 08.07.2009 г.
	Сообщение, Государственный Комитет Российской Федерации по стандартизации и метрологии (Госстандарт России), Российская Федерация	E22 7R-02 97501 от 30.01.1997 г. E22 7R-02 02511 от 28.08.2002 г. E22 7R-02 05519 от 21.03.2005 г. E22 7R-02 98531 Ext. 01 от 19.11.1998 г.
	Сообщение, Государственный комитет по стандартизации Республики Беларусь, Республика Беларусь	E28 7R-02 0093 Ext. 04 от 27.05.2014 г.





## Приложение № 2

1	2	3
Устойчивость к воздействию внешних источников электромагнитного излучения и электромагнитная совместимость, Правила ЕЭК ООН №№ 10-05	Сертификат соответствия, Орган по сертификации «ИНСАТ» некоммерческого партнерства «Институт сертификации автомобилотехники», РОСС RU.0001.11MT35, Российская Федерация	TC RU C-RU.MT35.B.00237 с 01.12.2015 г. по 30.11.2019 г.
Замки и петли дверей, Правила ЕЭК ООН № 11-02	— " —	E22 11R-02 96007 Ext. 07 от 25.06.2012 г.
Эффективность тормозных систем, Правила ЕЭК ООН № 13-10, 13-11	— " —	E22 13R-10 07020 от 19.10.2007 г. E22 13R-11 07021 Ext.01 от 25.06.2012 г. E22 13R-11 11053 Ext.01 от 25.06.2012 г.
	Сообщение, Федеральное Агентство по техническому регулированию и метрологии, Российская Федерация	E22 13R-11 00196 Ext.03 от 23.10.2013 г. E22 13R-11 13034 Ext.01 от 05.12.2014 г. E22 13R-11 13042 от 27.11.2013 г.
	Сертификат соответствия, Орган по сертификации продукции автомобилестроения «ИНСАТ», РОСС RU.0001.11MT35, Российская Федерация	C-RU.MT35.B.00560 с 28.06.2012 г. по 27.06.2016 г. C-RU.MT35.B.01171 с 12.12.2013 г. по 11.12.2017 г.
Места крепления ремней безопасности, Правила ЕЭК ООН № 14-07	Сообщение, Федеральное Агентство по техническому регулированию и метрологии, Российская Федерация	E22 14R-07 11026 Ext.01 от 25.06.2012 г. E22 14R-07 11027 Ext.01 от 25.06.2012 г.
Оснащение транспортных средств удерживающими системами, Правила ЕЭК ООН № 16-06	Сообщение, Estonian National Motor Vehicle Registration Centre, Эстония	B-E29-16R-04-067 Ext.02 от 09.12.2004 г. B-E29-16R-04-075 Ext.03 от 28.07.2014 г. Ar4m-E29-16R-04-076 Ext.02 от 04.01.2005 г. Ar4m-E29-16R-04-077 Ext.06 от 20.07.2013 г. Ar4m-E29-16R-04-078 Ext.02 от 04.01.2005 г. Ar4m-E29-16R-04-079 Ext.04 от 25.07.2013 г. ZAr4m-E29-16R-06-166 Ext. 01 от 25.07.2013 г.
	Сообщение, Ministry of Transport of the Czech Republic, Чешская Республика	Ar4m-E8-16R-04 16446 Ext.01 от 20.12.2012 г. Ar4m -E8-16R-04 16447 Ext.01 от 23.12.2012 г. B- E8 16R-04 16448 Ext.01 от 15.07.2009 г. B -E8-16R-04 16496 от 18.08.2006 г.



## Приложение № 2

1	2	3
снащение транспортных средств удерживающими системами, Правила ЕЭК ООН № 16-06 (продолжение)	Сообщение, Ministry of Transport of the Czech Republic, Чешская Республика	Ar4m- E8-16R- 04 16497 Ext.01 от 23.12.2012 г. Ar4m- E8-16R -04 16499 Ext.01 от 20.12.2012 г. Ar4m -E8-16R-04 16500 от 18.08.2006 г.
	Сообщение, Федеральное Агентство по техническому регулированию и метрологии, Российская Федерация	E22 16R-06 11052 Ext.01 от 14.06.2012 г.
Прочность сидений и их креплений, Правила ЕЭК ООН № 17-08	— " —	E22 17RA-08 02003 Ext.03 от 25.06.2012 г.
Передние противотуманные фары, Правила ЕЭК ООН № 19-03	— " —  Сообщение, Kraftfahrt-Bundesamt, Германия	E22 48R-04 12038 от 30.11.2012 г. E22 48R-04 10052 Ext.02 от 09.07.2013 г. E22 19R-02 08502 от 27.02.2008 г. E1 19R-03 2681 Ext. 02 от 14.07.2010 г.
Фонари заднего хода, Правила ЕЭК ООН № 23-00	Сообщение, Федеральное Агентство по техническому регулированию и метрологии, Российская Федерация	E22 48R-04 12038 от 30.11.2012 г. E22 48R-04 10052 Ext.02 от 09.07.2013 г. E22 23R-00 96514 Ext. 02 от 10.10.2014 г. E22 23R-00 08514 от 15.08.2008 г.
	Сообщение, Государственный Комитет Российской Федерации по стандартизации и метрологии (Госстандарт России), Российская Федерация	E22 23R-00 02511 от 28.08.2002 г. E22 23R-00 97501 от 30.01.1997 г.
	Сообщение, Государственный комитет по стандартизации Республики Беларусь, Республика Беларусь	E28 23R-00 0093 Ext. 04 от 27.05.2014 г.
Подголовники сидений, Правила ЕЭК ООН № 25-04	Сообщение, Федеральное Агентство по техническому регулированию и метрологии, Российская Федерация	E22 25R-04 03074 Ext.01 от 15.09.2005 г. E22 25R-04 12031 Ext.03 от 22.09.2015 г.
Оснащение звуковыми сигнальными приборами, Правила ЕЭК ООН № 28-00	— " —	E22 28R-00 11041 Ext.01 от 25.06.2012 г.
Защитные свойства кабин, Правила ЕЭК ООН № 29-02	Сертификат соответствия, Орган по сертификации «ИНСАТ» Некоммерческого партнерства «Институт сертификации автомотехники» РОСС RU.0001.11MT35, Российская Федерация	TC RU C-RU.MT35.B.00197 с 29.10.2015 г. по 28.10.2019 г.



## Приложение № 2

1	2	3
Защитные свойства кабин, Правила ЕЭК ООН № 29-02 (продолжение)	Сообщение, Федеральное Агентство по техни- ческому регулированию и метроло- гии, Российская Федерация	E22 29R   C-02 98029 Ext.04 от 07.12.2006 г.
Оснащение шинами, Правила ЕЭК ООН № 30-02*	— " —	E22 30R-02 0275 Ext.01 от 15.11.2005 г. E22 30R-02 0397 Ext.02 от 20.06.2011 г.
	Сообщение, Государственный Комитет Россий- ской Федерации по стандартизации и метрологии (Госстандарт России), Российская Федерация	E22 30R-02 0300 Ext.01 от 29.12.2004 г.
Пожарная безопасность, Правила ЕЭК ООН № 34-02	Сообщение, Федеральное Агентство по техническому регулированию и метрологии, Российская Федерация	E22 34RI-02 12033 Ext.01 от 17.10.2013 г.
Задние противотуманные огни, Правила ЕЭК ООН № 38-00	Сообщение, Федеральное Агентство по техни- ческому регулированию и метроло- гии, Российская Федерация	E22 48R-04 12038 от 30.11.2012 г. E22 48R-04 10052 Ext.02 от 09.07.2013 г. E22 38R-00 08514 от 15.03.2009 г. E22 38R-00 96514 Ext. 02 от 10.10.2014 г. E22 38R-02 07505 Ext. 01 от 20.11.2007 г.
	Сообщение, Государственный Комитет Россий- ской Федерации по стандартизации и метрологии (Госстандарт России), Российская Федерация	E22 38R-00 97501 от 30.01.1997 г. E22 38R-00 02511 от 28.08.2002 г.
	Сообщение, Государственный комитет по стандартизации Республики Беларусь, Республика Беларусь	E28 38R-00 0093 Ext. 03 от 27.05.2014 г.
Механизмы измерения скорости, Правила ЕЭК ООН № 39-00	Сообщение, Федеральное Агентство по техни- ческому регулированию и метроло- гии, Российская Федерация Сертификат соответствия, Орган по сертификации «ИНСАТ» некоммерческого партнерства «Ин- ститут сертификации автомобилотех- ники», РОСС RU.0001.11MT35, Российская Федерация	E22 39R-00 11059 Ext.01 от 25.06.2012 г. E22 39R-00 13035 от 11.11.2013 г. C-RU.MT35.B.01489 с 07.10.2014 г. по 06.10.2018 г.
Оснащение безопасными стеклами, Правила ЕЭК ООН № 43-00	Сообщение, Федеральное Агентство по техни- ческому регулированию и метроло- гии, Российская Федерация	E22 43R-00 0079 Ext.01 от 24.07.2009 г. E22 43R-00 13016 Ext.01 от 30.09.2015 г.
	Сообщение, Ministere de l'equipement, des transports et du tourisme, Франция	E2 43R-00 0881 Ext. 03 от 07.11.1996 г. II E2 43R 00 1246 Ext. 06 от 19.07.2001 г. II E2 43R-00 1232 Ext.0 5 от 07.10.2005 г.



## Приложение № 2

1	2	3
Оснащение безопасными стеклами, Правила ЕЭК ООН № 43-00 (продолжение)	Сообщение, Ministere des communications et de l'infrastructure, Бельгия	E6 43R-00 7968 Ext.01 от 24.05.2006 г. E6 43R-00 7969 Ext. 02 от 24.05.2006 г. E6 43R-00 8584 Ext. 01 от 24.05.2006 г. II E6 43R-00 8558 Ext. 02 от 10.11.2000 г.
	Сообщение, Ajoneuvohallinto (Motor Vehicle Administration), Финляндия	E17 43R-00 232 от 20.05.1998 г.
	Сообщение, Государственный Комитет Российской Федерации по стандартизации и метрологии (Госстандарт России), Российская Федерация	II E22 43R-00 0040 от 14.11.2003 г. E22 43R-00 0052 от 20.09.2004 г. V E22 43R-00 0042 от 14.11.2003 г. E22 43R-00 0008 Ext.02 от 17.05.2004 г. II E22 43R-00 0036 Ext.01 от 21.03.2005 г.
	Сообщение, Государственный Комитет Российской Федерации по стандартизации и метрологии (Госстандарт России), Российская Федерация	E22 43R-00 0047 Ext.01 от 17.07.2006 г.
Оснащение устройствами непрямого обзора, Правила ЕЭК ООН № 46-02	Сообщение, Федеральное Агентство по техни- ческому регулированию и метроло- гий, Российская Федерация	E22 46R-02 10050 Ext.02 от 14.06.2012 г.
Оснащение устройствами ос- вещения и световой сигнали- зации, Правила ЕЭК ООН № 48-04	— " —	E22 48R-04 12038 от 30.11.2012 г. E22 48R-04 10052 Ext.02 от 09.07.2013 г. (для мод. с ДХО)
Оснащение устройствами осве- щения и световой сигнализа- ции, Правила ЕЭК ООН № 48-03	Сертификат соответствия, Орган по сертификации продукции автомобилестроения «ИНСАТ», РОСС RU.0001.11MT35, Российская Федерация	C-RU.MT35.B.01427 с 14.08.2014 г. по 13.08.2018 г. (для мод. без ДХО)
Внешний шум, Правила ЕЭК ООН № 51-02	Сертификат соответствия, Орган по сертификации «ИНСАТ» некоммерческого партнерства «Ин- ститут сертификации автототех- ники», РОСС RU.0001.11MT35, Российская Федерация	TC RU C-RU.MT35.B.00238 с 01.12.2015 г. по 30.11.2019 г.
Оснащение шинами, Правила ЕЭК ООН № 54-00*	Сообщение, Федеральное Агентство по техни- ческому регулированию и метроло- гии, Российская Федерация	E22 54R-00 0285 Ext.01 от 18.03.2005 г. E22 54R-00 0202 Ext.02 от 17.01.2007 г. E22 54R-00 0485 Ext.01 от 23.05.2008 г.



## Приложение № 2

1	2	3
Оснащение шинами, Правила ЕЭК ООН № 54-00* (продолжение)	Сообщение, Государственный комитет Российской Федерации по стандартизации и метрологии (Госстандарт России), Российская Федерация	E22 54R-00 142 Ext.01 от 31.01.2005 г. E22 54R-00 0229 от 24.04.1997 г. E22 54R-00 0255 от 16.12.1997 г. E22 54R-00 0396 от 28.06.2001 г.
	Сообщение, Ministry of Transport, Posts and Telecommunications, Словакия	E27 54R-00 9212 от 10.05.2012 г.
Травмобезопасность наружных выступов, Правила ЕЭК ООН № 61-00	Сообщение, Федеральное Агентство по техническому регулированию и метрологии, Российская Федерация	E22 61R-00 10053 Ext.01 от 25.06.2012 г.
Рулевое управление, Правила ЕЭК ООН № 79-01	Сообщение, Федеральное Агентство по техническому регулированию и метрологии, Российская Федерация	E22 79R-01 11050 Ext.01 от 25.06.2012 г.
Выбросы, Правила ЕЭК ООН № 83-06 (экологический класс 5)	Сертификат соответствия, Орган по сертификации «ИНСАТ» некоммерческого партнерства «Ин- ститут сертификации автомобилотех- ники», РОСС RU.0001.11MT35, Российская Федерация	TC RU C-RU.MT35.B.00031 с 24.02.2015 г. по 23.02.2019 г.
Максимальная мощность, Правила ЕЭК ООН № 85-00	Декларация о соответствии, Общество с ограниченной ответ- ственностью «Объединенный инже- нерный центр», Российская Федерация	TC № RU.Д-RU.MT35.B.00017 с 18.03.2015 г. по 17.03.2019 г.
Дневные ходовые огни, Правила ЕЭК ООН № 87-00	Сообщение, Федеральное Агентство по техническому регулированию и метрологии, Российская Федерация Сообщение, Kraftfahrt-Bundesamt, Германия	E22 48R-04 12038 от 30.11.2012 г. E22 48R-04 10052 Ext.02 от 09.07.2013 г. E1 87R-00 2681 Ext. 01 от 16.04.2010 г.
Боковые габаритные фонари, Правила ЕЭК ООН № 91-00	Сообщение, Федеральное Агентство по техническому регулированию и метрологии, Российская Федерация	E22 48R-04 12038 от 30.11.2012 г. E22 48R-04 10052 Ext.02 от 09.07.2013 г.
	Сообщение, Государственный комитет Россий- ской Федерации по стандартизации и метрологии (Госстандарт России), Российская Федерация	E22 91R-00 04522 от 05.10.2004 г. E22 91R-00 03514 Ext. 01 от 21.12.2004 г.
Расход топлива и выбросы углекислого газа. Правила ЕЭК ООН № 101-01	Сертификат соответствия Орган по сертификации продукции автомобилестроения «ИНСАТ», РОСС RU.0001.11MT35, Российская Федерация	TC RU C-RU.MT35.B.00011 с 12.02.2015 г. по 11.02.2019 г.



## Приложение № 2

1	2	3
Фары ближнего и дальнего света, Правила ЕЭК ООН № 112-00	Сообщение, Федеральное Агентство по техническому регулированию и метрологии, Российская Федерация  Сообщение, Государственный Комитет Российской Федерации по стандартизации и метрологии (Госстандарт России), Российская Федерация	E22 48R-04 12038 от 30.11.2012 г. E22 48R-04 10052 Ext.02 от 09.07.2013 г. E22 112R-00 02515 Ext. 01 от 16.03.2011 г. E22 112R-00 02517 Ext. 01 от 16.04.2008 г. E22 112R-00 05519 от 21.03.2005 г.
Защита транспортного средства от несанкционированного использования, Правила ЕЭК ООН № 116-00	Сообщение, Федеральное Агентство по техническому регулированию и метрологии, Российская Федерация	E22 116RL-00 11060 Ext.02 от 05.09.2013 г.
Уровень шума от качения шин, Правила ЕЖКООН № 117-02*, стадия I	Сообщение, Ministry of Transport, Posts and Telecommunications, Словакия  Сообщение, Ministry of Transport of the Czech Republic, Чешская Республика  Сообщение, Федеральное Агентство по техническому регулированию и метрологии, Российская Федерация	E27 117R-01 0197S+02S2R1*02 Ext. 02 от 06.05.2015 г. E27 117R-01 0198S + 02S2R1*02 Ext. 02 от 20.05.2015 г. E27 117R-01 0112S от 19.04.2010 г. E27 117R-01 0299S+02R1 Ext.01 от 21.11.2013 г. E27 117R-01 0170SW+02R1*02 Ext. 02 от 08.07.2015 г. E27 117R-01 0018S от 06.05.2009 г. E27 117R-01 0017S от 07.05.2009 г. E27 117R-01 0148S от 09.07.2010 г. E27 117R-01 0196SW+02R1*02 Ext. 02 от 28.05.2015 г. E8 117R-02 0145 S2R1 от 16.07.2015 г. E22 117R-01 09031S от 02.12.2009 г.
Сцепление шин на мокром покрытии, Правила ЕЭК ООН 117-02*	Сообщение, Ministry of Transport, Posts and Telecommunications, Словакия  Сообщение, Ministry of Transport of the Czech Republic, Чешская Республика	E27 117R-01 0197S+02S2R1*02 Ext. 02 от 06.05.2015 г. E27 117R-01 0198S+02S2R1*02 Ext. 02 от 20.05.2015 г. E27 117R-01 0299S+02R1 Ext.01 от 21.11.2013 г. E27 117R-01 0170SW+02R1*02 Ext. 02 от 08.07.2015 г. E27 117R-01 0196SW+02R1*02 Ext. 02 от 28.05.2015 г. E8 117R-02 0145 S2R1 от 16.07.2015 г.



Одобрение типа шасси № \_\_\_\_\_

TC RU K-RU.MT02.00047

Стр. 14

## Приложение № 2

1	2	3
Органы управления транспортных средств – идентификация, Правила ЕЭК ООН № 121-00	Сообщение, Государственный комитет по стандартизации Республики Беларусь, Республика Беларусь	E28 121R-00 1039 от 19.07.2013 г.
Системы отопления, Правила ЕЭК ООН № 122-00	Сообщение, Федеральное Агентство по техническому регулированию и метрологии, Российская Федерация	E22 122R-00 13015 от 09.07.2013 г.
Внутренний шум, пункт 2 приложения № 3 к ТР ТС 018/2011	Сертификат соответствия, Орган по сертификации «ИНСАТ» некоммерческого партнерства «Институт сертификации автототехники», РОСС RU.0001.11MT35, Российская Федерация	TC RU C-RU.MT35.B.00239 с 01.12.2015 г. по 30.11.2019 г.
Содержание вредных (загрязняющих) веществ в воздухе обитаемого помещения транспортного средства, пункт 3 приложения № 3 к ТР ТС 018/2011	— " —	TC RU C-RU.MT35.B.00240 с 01.12.2015 г. по 30.11.2019 г.
Устойчивость, пункт 4 приложения № 3 к ТР ТС 018/2011	— " —	TC RU C-RU.MT35.B.00164 с 16.09.2015 г. по 15.09.2019 г.
Передняя обзорность, пункт 5 приложения № 3 к ТР ТС 018/2011	Сертификат соответствия, Орган по сертификации продукции автомобилестроения «ИНСАТ», РОСС RU.0001.11MT35, Российская Федерация	C-RU.MT35.B.01173 с 12.12.2013 г. по 11.12.2017 г.
Вентиляция, отопление и кондиционирование, пункт 6 приложения № 3 к ТР ТС 018/2011	Сертификат соответствия, Орган по сертификации «ИНСАТ» некоммерческого партнерства «Институт сертификации автототехники», РОСС RU.0001.11MT35, Российская Федерация	TC RU C-RU.MT35.B.00130 с 24.04.2015 г. по 23.04.2019 г.
Маркировка и возможность идентификации, приложение № 7 к ТР ТС 018/2011	Декларация о соответствии, Общество с ограниченной ответственностью "Объединенный инженерный центр", Российская Федерация	Д-RU.MT35.B.00040 с 28.11.2012 г. по 27.11.2016 г. Д-RU.MT35.B.00052 с 18.02.2014 г. по 17.02.2018 г.

\* Допускается установка шин, соответствующих критериям размерности, минимально допустимого индекса нагрузки, минимальной скоростной категории и имеющих отличные от указанных подтверждающие соответствие документы, при наличии на шинах маркировки по Правилам ЕЭК ООН № 30 или 54, а также по Правилам ЕЭК ООН № 117 при условии предоставления в орган по сертификации информации об указанной маркировке.

Руководитель органа по сертификации



Подпись

Б.В. Кисуленко

инициалы, фамилия



## ОПИСАНИЕ МАРКИРОВКИ ШАССИ

1. Место расположения и форма единого знака обращения продукции на рынке государств - членов Таможенного союза:

Рядом с табличкой изготовителя.

Единый знак обращения продукции на рынке государств - членов Таможенного союза наносится в соответствии с Решением Комиссии Таможенного союза от 15 июля 2011 г. № 711.

2. Место расположения таблички изготовителя:

На задней стойке проема правой двери кабины

3. Место расположения идентификационного номера:

- 3.1. На табличке изготовителя.

- 3.2. Для шасси под транспортные средства ГАЗ - 3302??, - 2310??:  
на правом лонжероне рамы перед передним кронштейном задней рессоры или между кронштейнами задних рессор.

- 3.3. Для шасси с цельнометаллическим кузовом-фургоном:  
на наружной панели передка кабины, под капотом с правой стороны по ходу движения.

4. Структура и содержание идентификационного номера (номеров) шасси:

1	2	3	4	5	6	7	8	9	10	11	12	13	14	15	16	17
X	9	6	?	?	?	?	?	?	?	?	?	?	?	?	?	?

- поз. 1 - 3: Международный идентификационный код изготовителя (WMI):

X96 – Общество с ограниченной ответственностью "Автозавод "ГАЗ", Российская Федерация.

- поз. 4 - 9: Обозначение типа и модификации шасси:

330270 – 33027; 270500 – 2705; 270570 – 27057; 231000 – 2310; 275200 – 2752;  
231070 – 2310; 275270 – 27527; 330200 – 3302; 330202 – 330202; 330230 – 33023;  
330232 – 330232; 330273 – 330273

- поз. 10: Модельный год согласно Таблице 1 Приложения № 7 к техническому регламенту Таможенного союза «О безопасности колесных транспортных средств»:

- поз. 11 - 17: Производственный номер шасси

Руководитель органа по сертификации



подпись



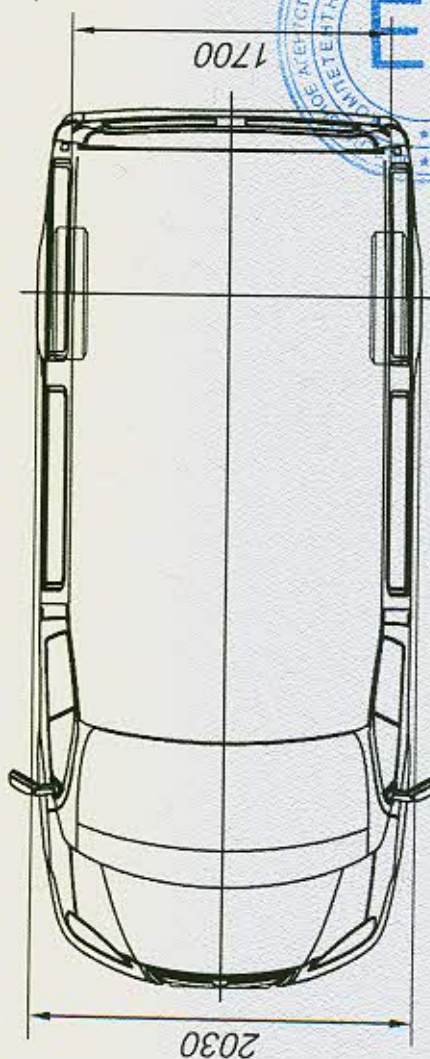
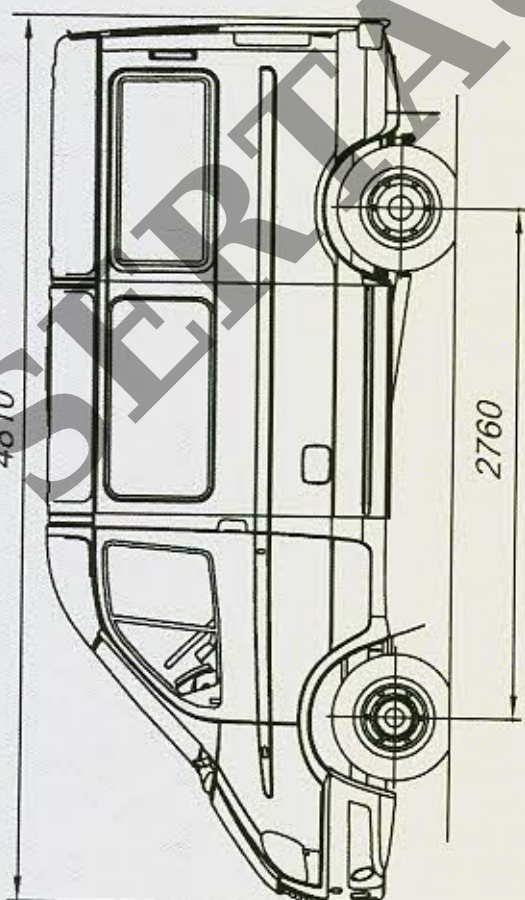
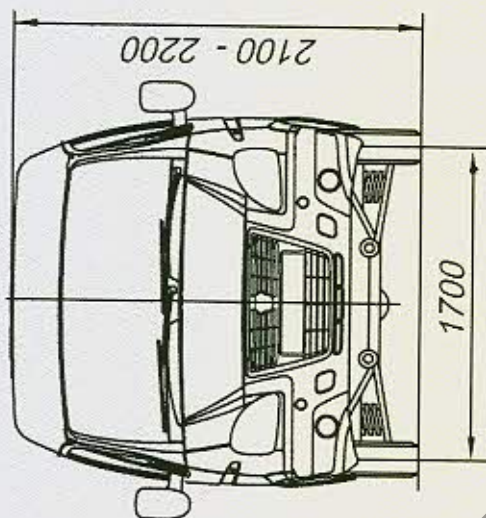
Б.В. Кисуленко

инициалы, фамилия



ОБЩИЙ ВИД ШАССИ

ГАЗ типа 2752 модификация 2752 коммерческое наименование Соболь

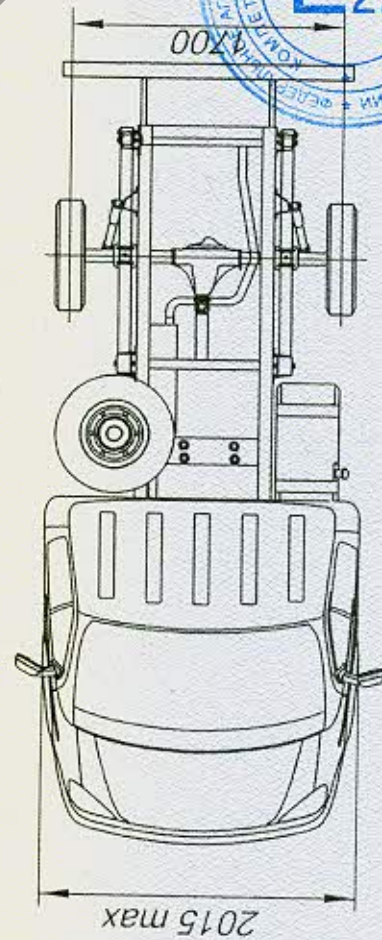
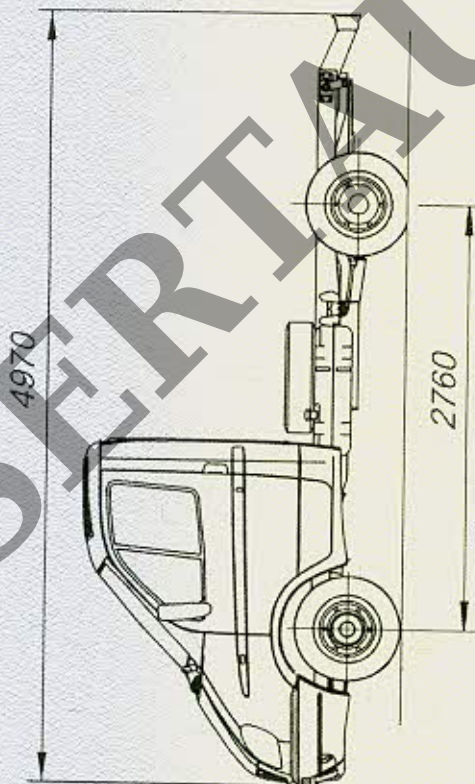
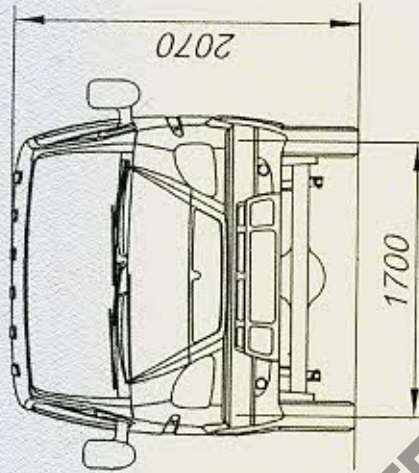




Приложение № 4

**ОБЩИЙ ВИД ШАССИ**

ГАЗ типа 2310 модификации 2310 коммерческое наименование Соболев  
(с задним защитным устройством)

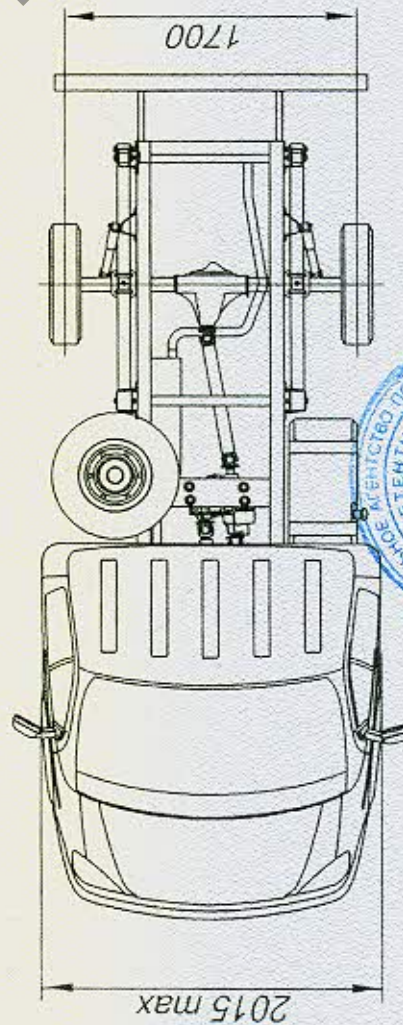
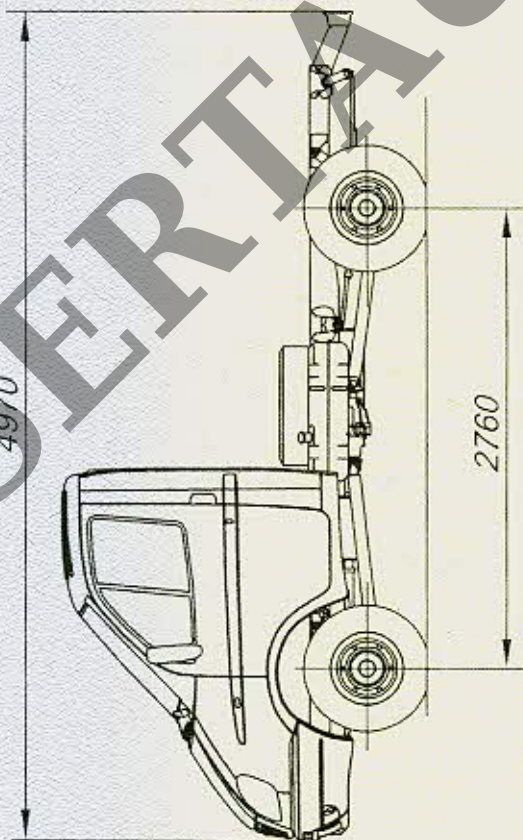
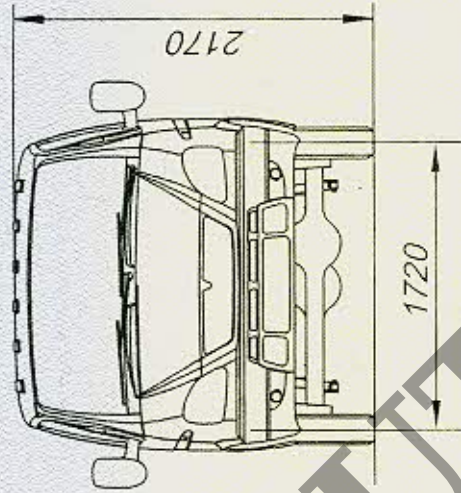


SERTAUTO.RU



**ОБЩИЙ ВИД ШАССИ**

ГАЗ типа 2310 модификация 23107 коммерческое наименование Соболь  
(с задним защитным устройством)

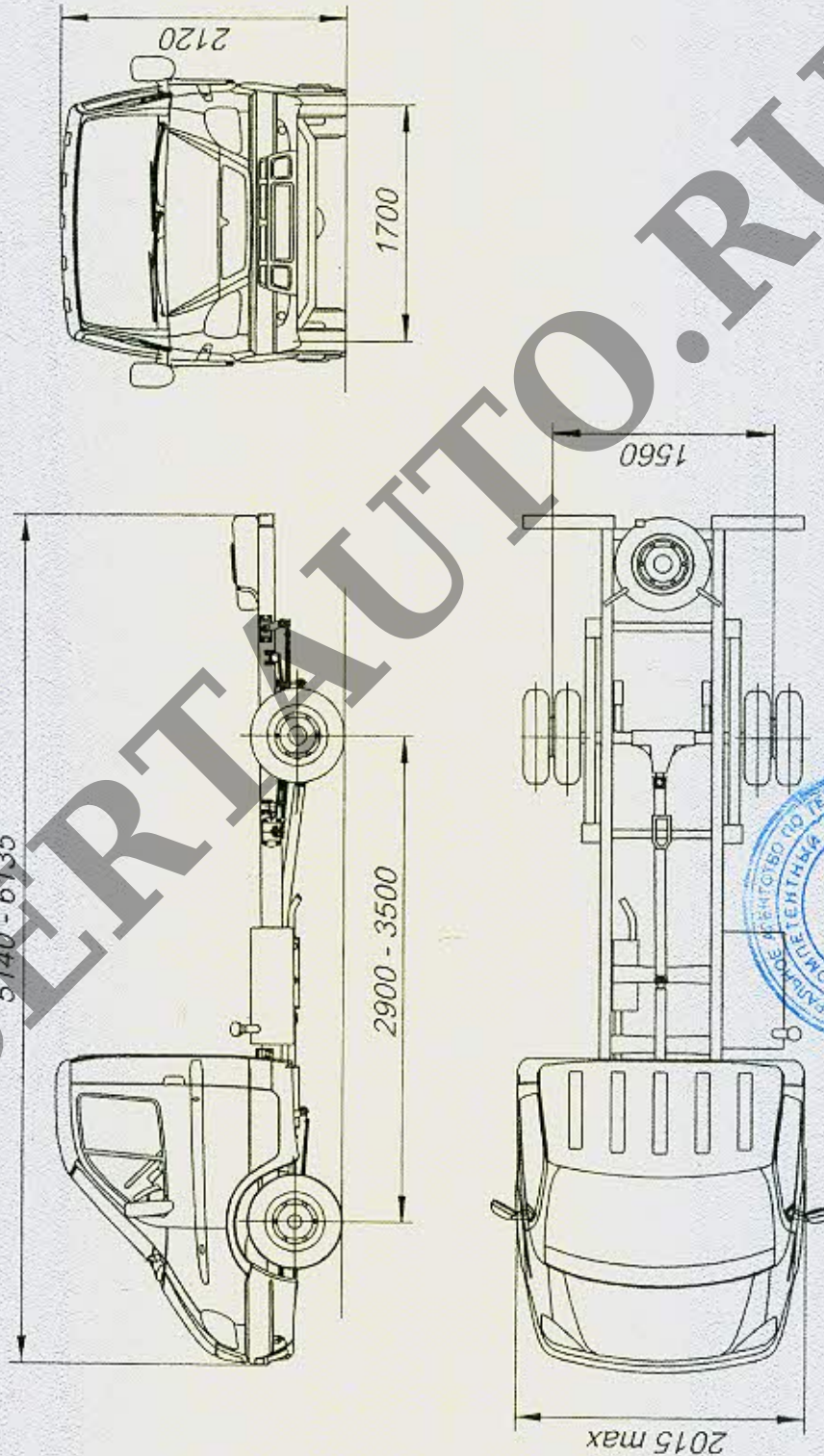




Приложение № 4

ОБЩИЙ ВИД ШАССИ

ГАЗ типа 3302 модификации 330202 коммерческое наименование Газель

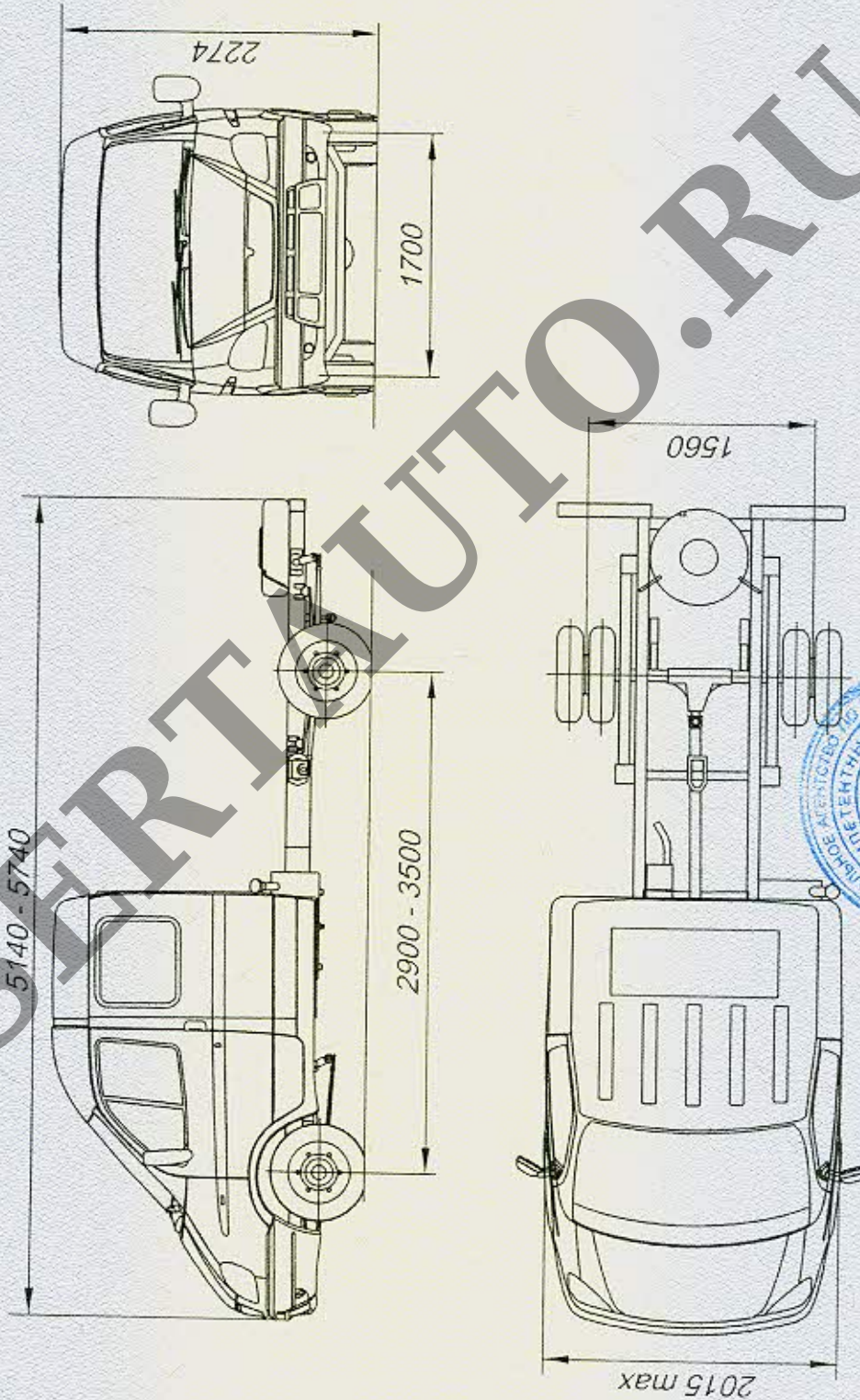




Приложение № 4

**ОБЩИЙ ВИД ШАССИ**

ГАЗ типа 3302 модификации 33023 коммерческое наименование Газель

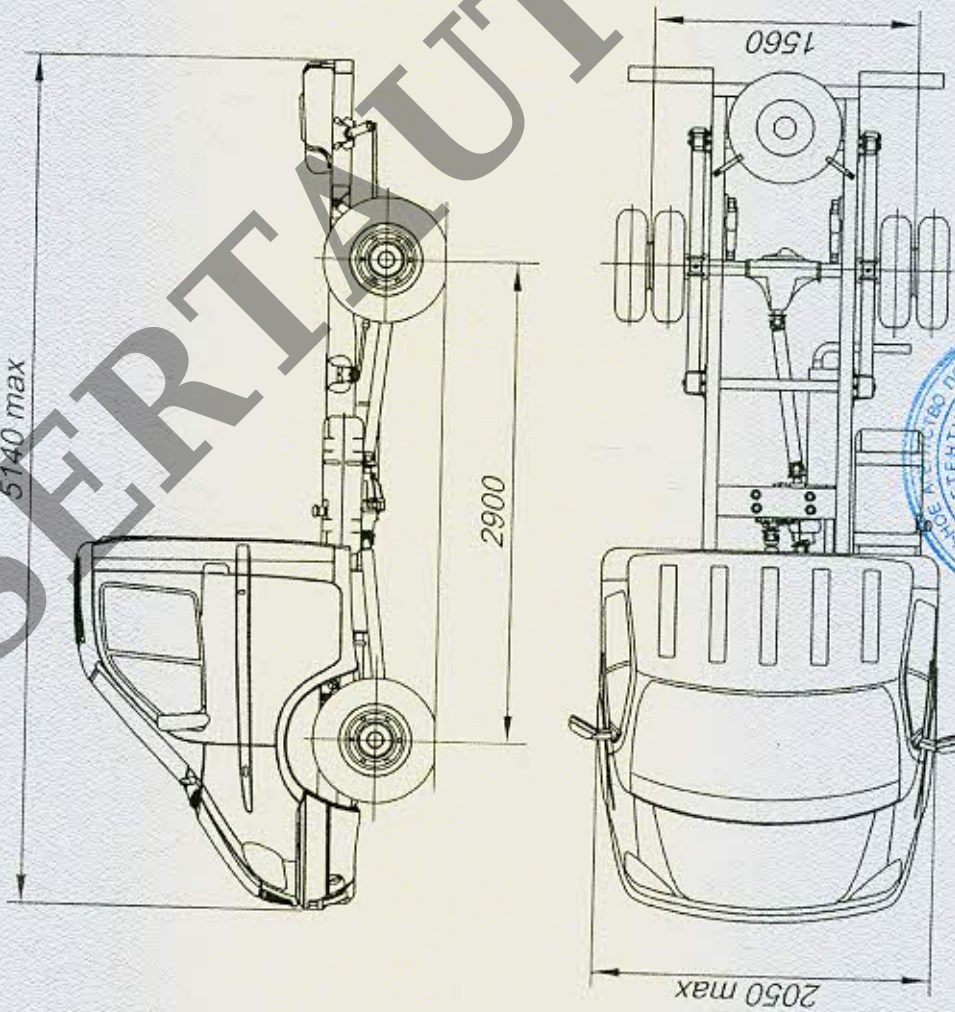
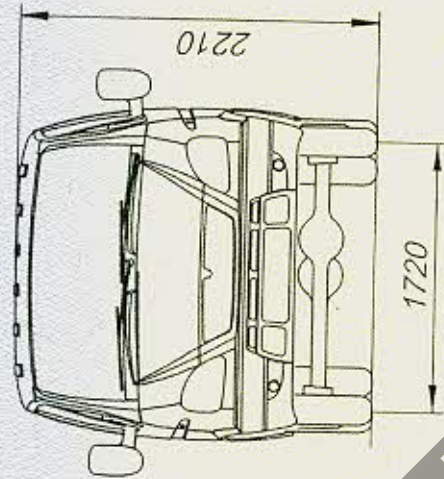




Приложение № 4

**ОБЩИЙ ВИД ШАССИ**

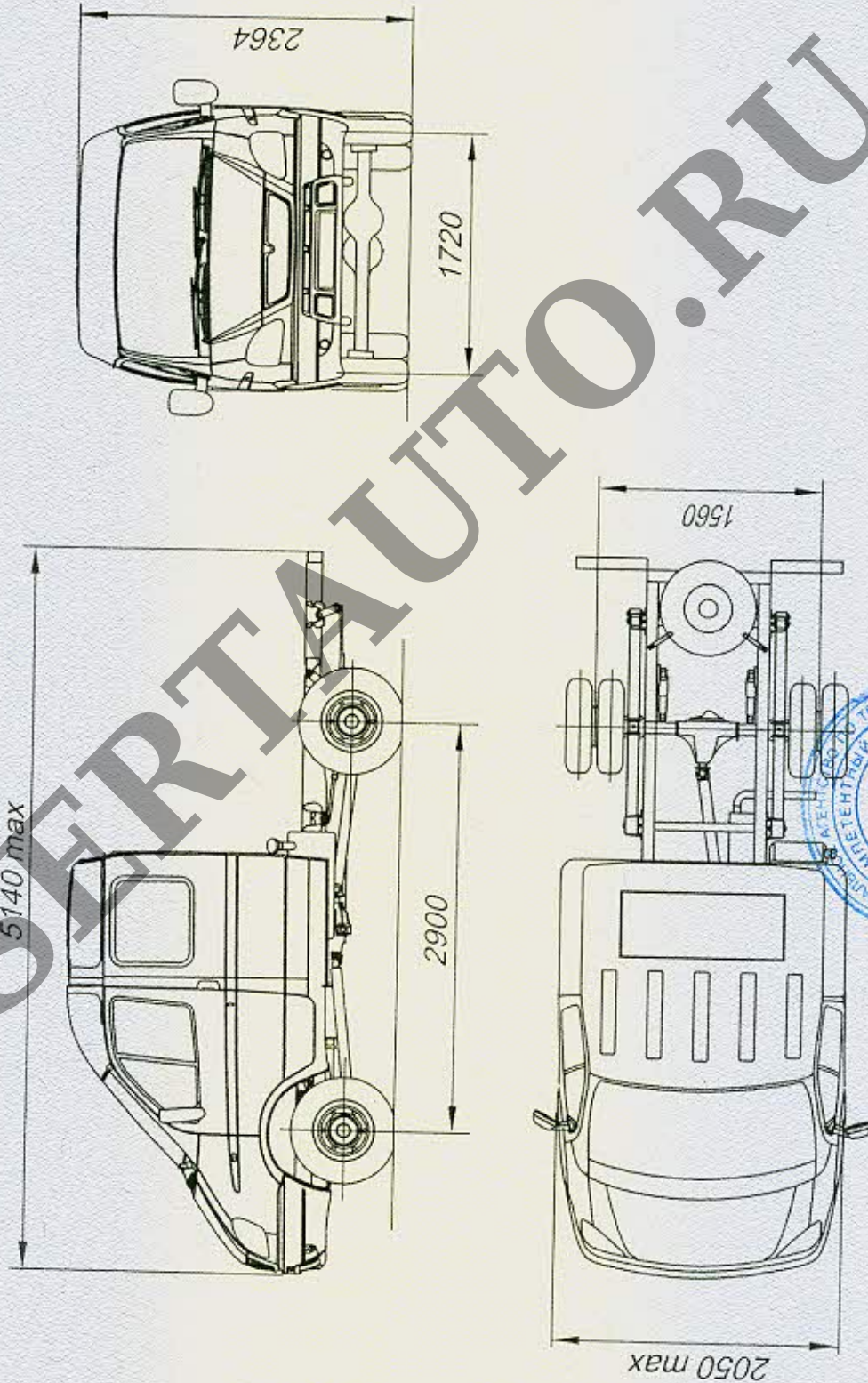
ГАЗ типа 3302 модификация 33027 коммерческое наименование Газель





**ОБЩИЙ ВИД ШАССИ**

ГАЗ типа 3302 модификации 330273 коммерческое наименование Газель

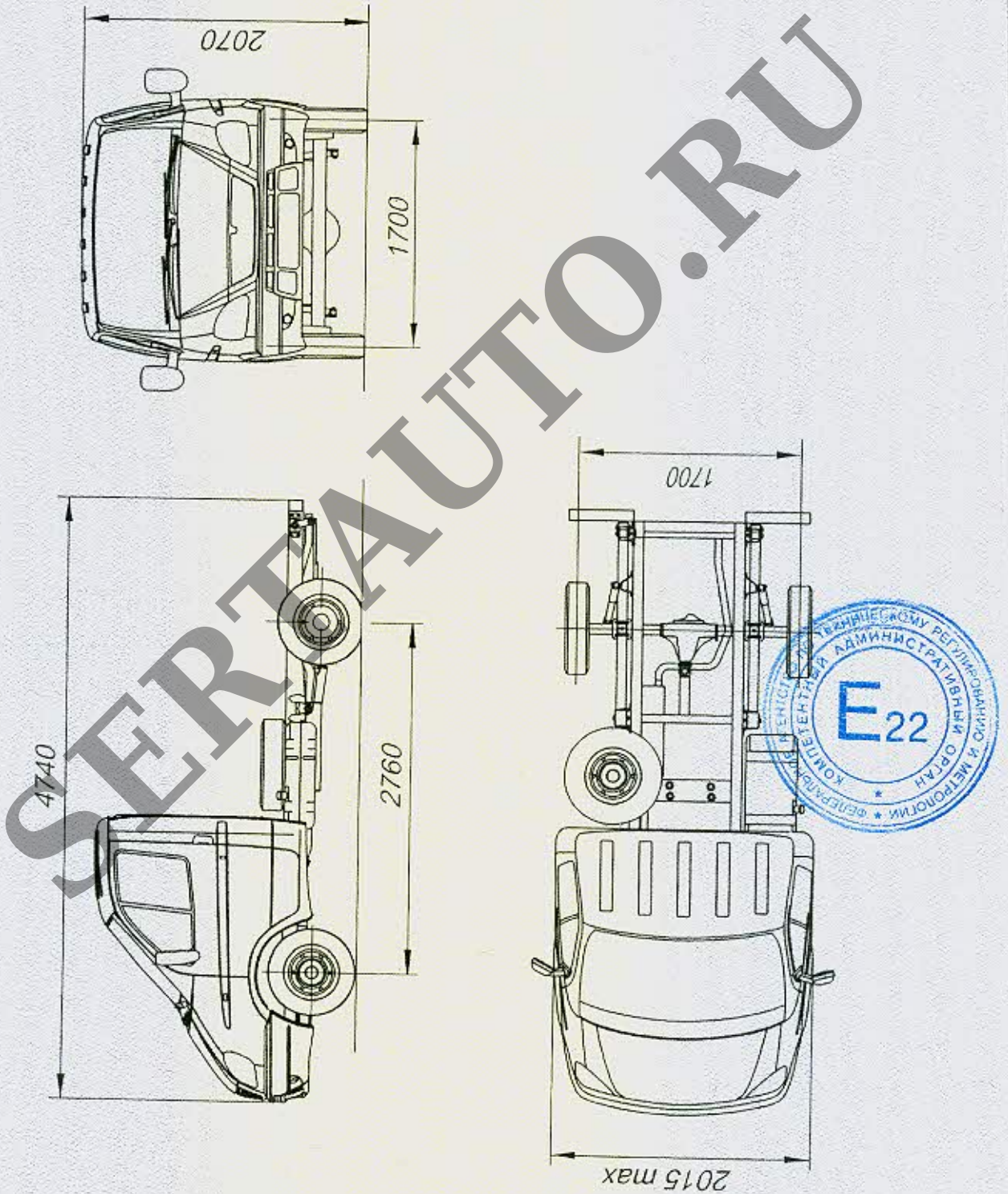




Приложение № 4

**ОБЩИЙ ВИД ШАССИ**

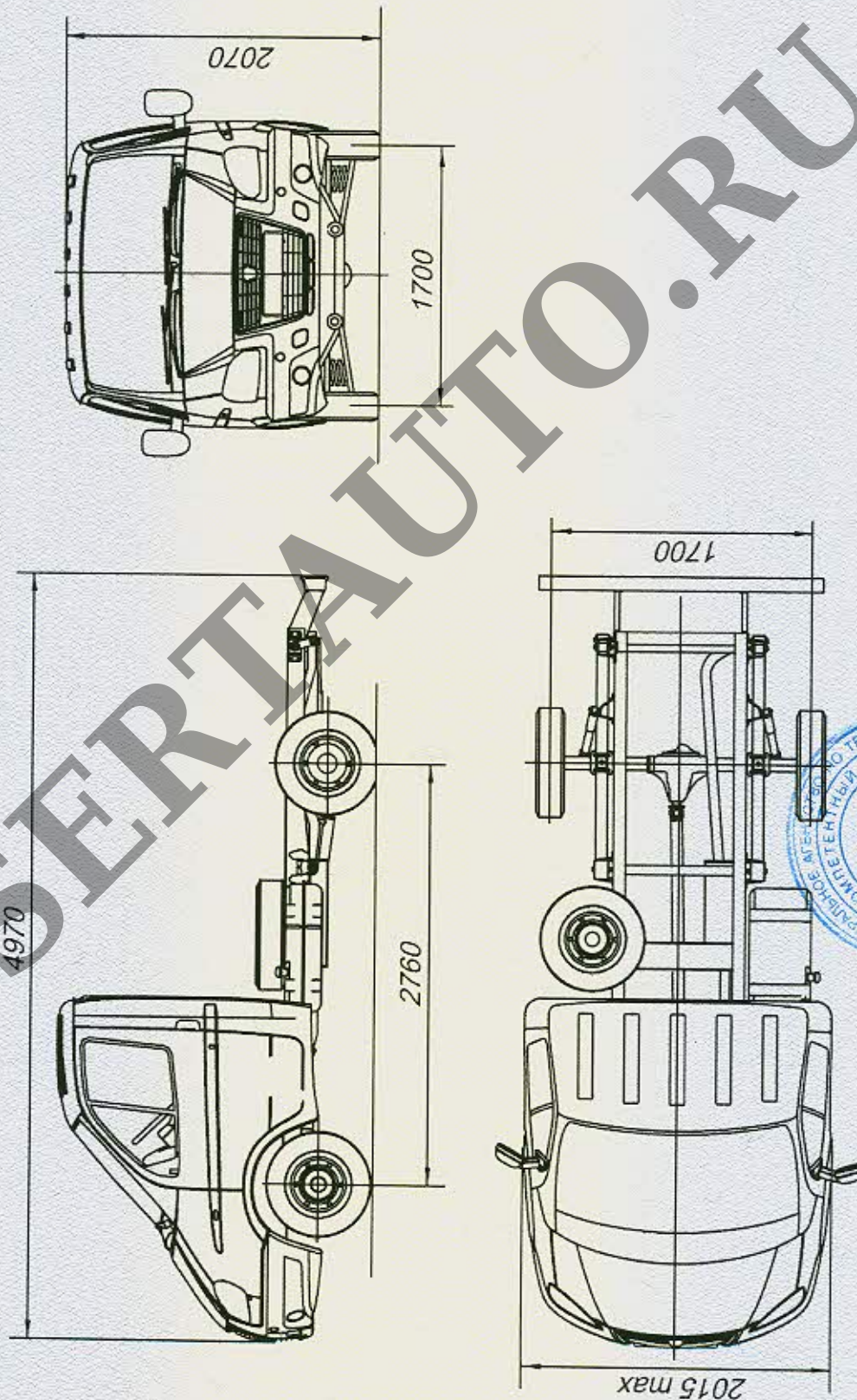
ГАЗ типа 2310 модификации коммерческое наименование Соболев





## ОБЩИЙ ВИД ШАССИ

ГАЗ типа 2310 модификации 2310 коммерческое наименование Соболь  
(с задним защитным устройством)

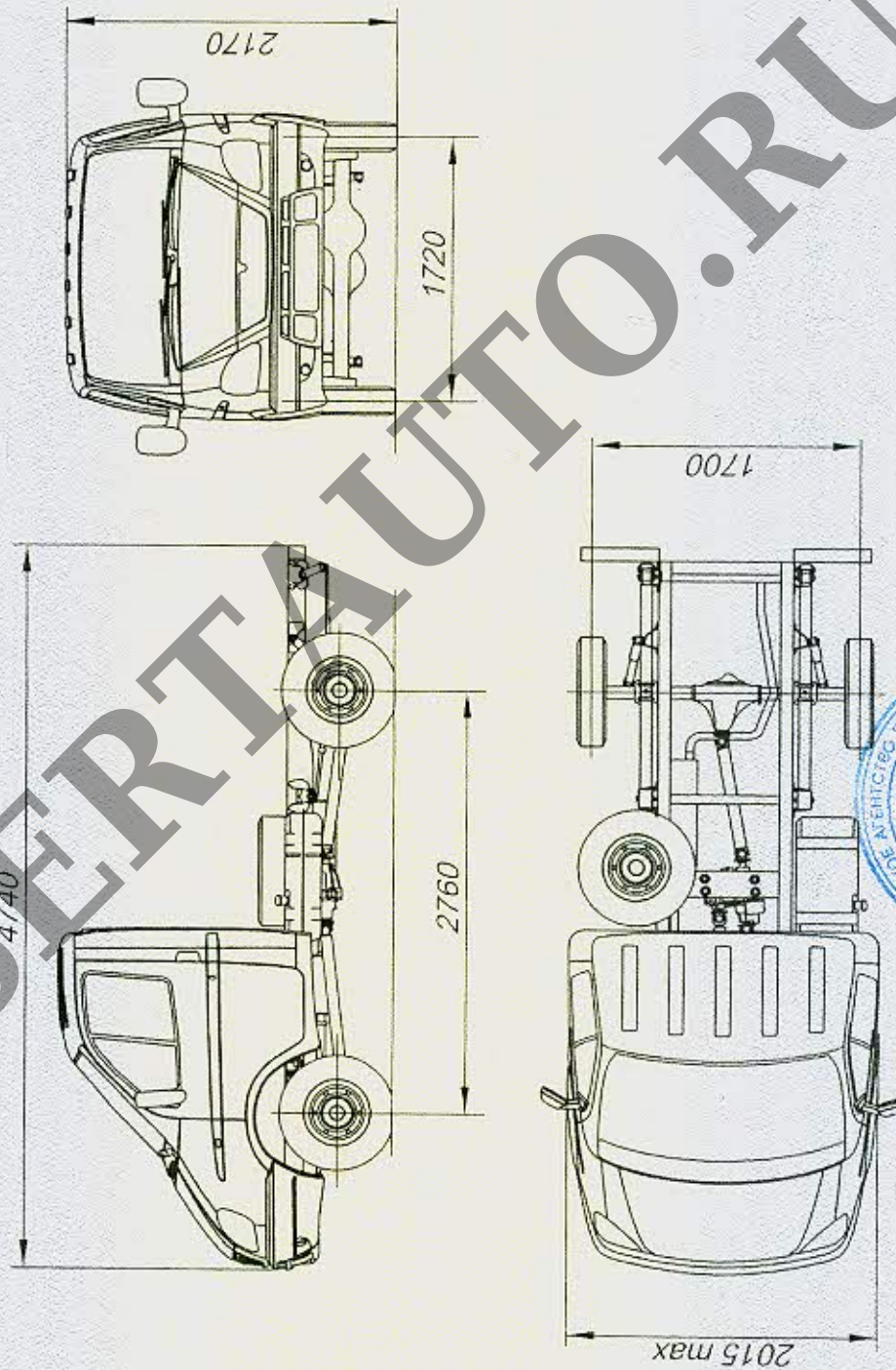




Приложение № 4

**ОБЩИЙ ВИД ШАССИ**

ГАЗ типа 2310 модификации 23107 коммерческое наименование Соболю

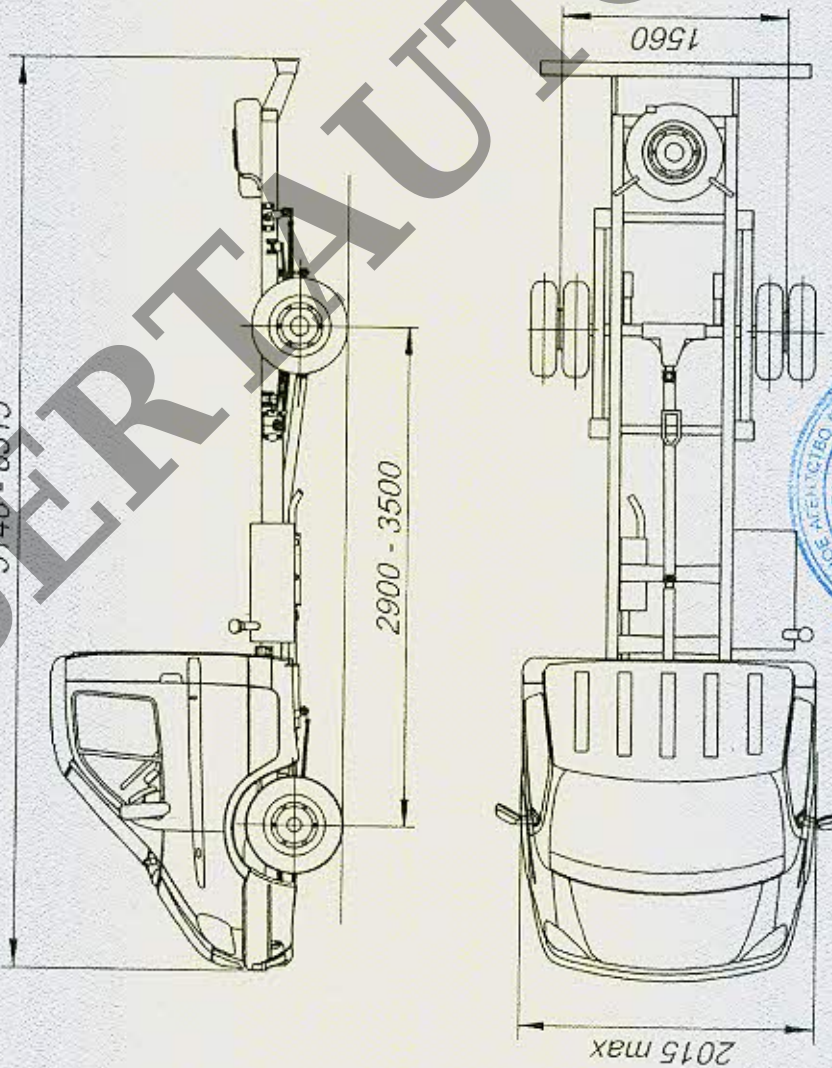
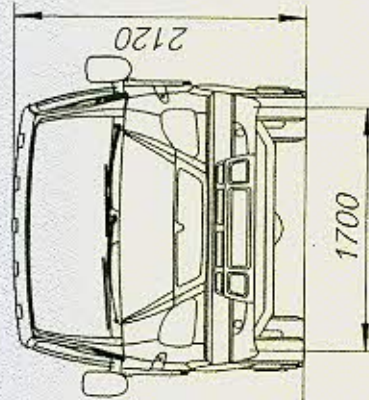




## Приложение № 4

## ОБЩИЙ ВИД ШАССИ

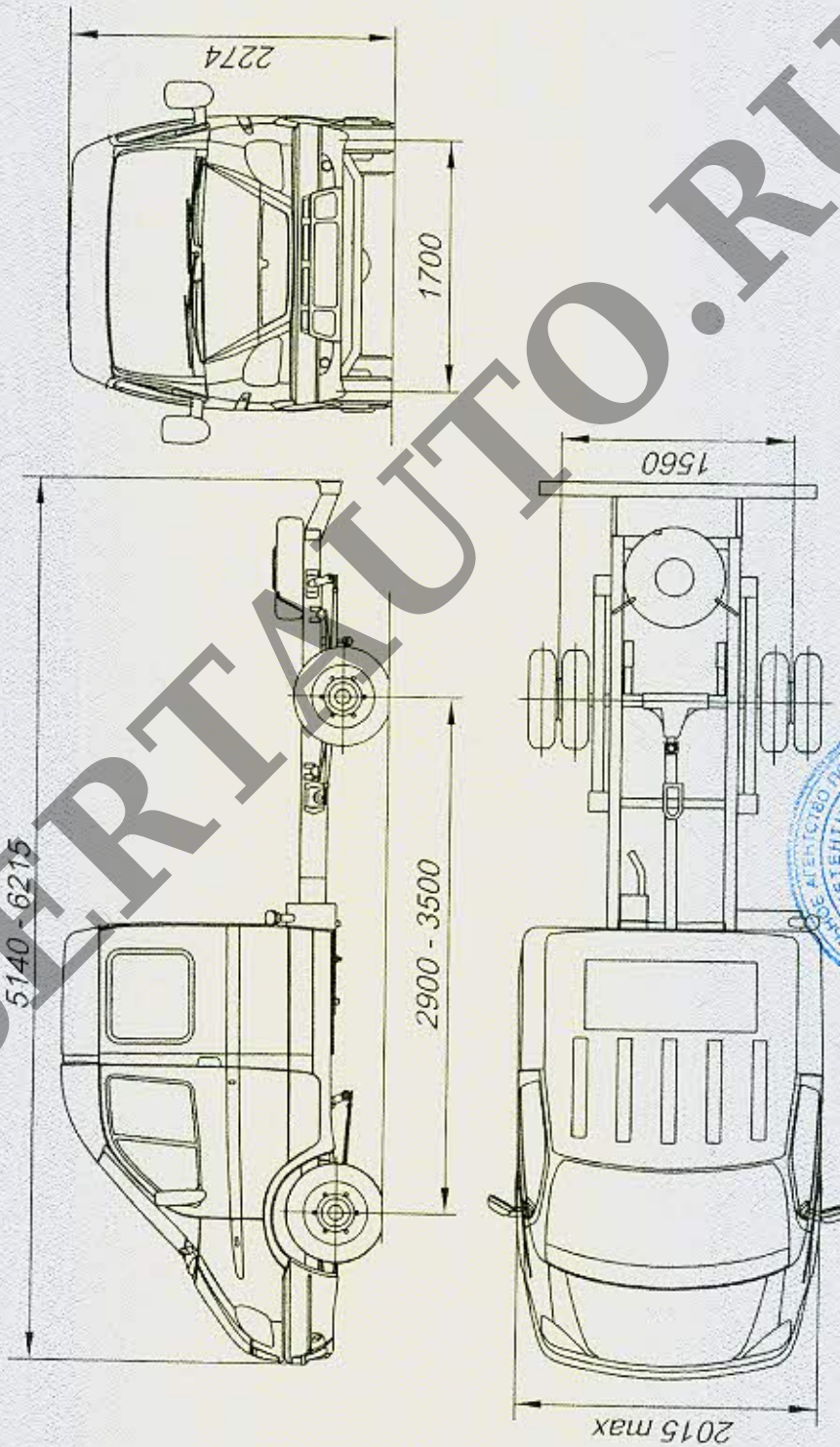
ГАЗ типа 3302 модификации 330202 коммерческое наименование Газель  
(с задним защитным устройством)





## ОБЩИЙ ВИД ШАССИ

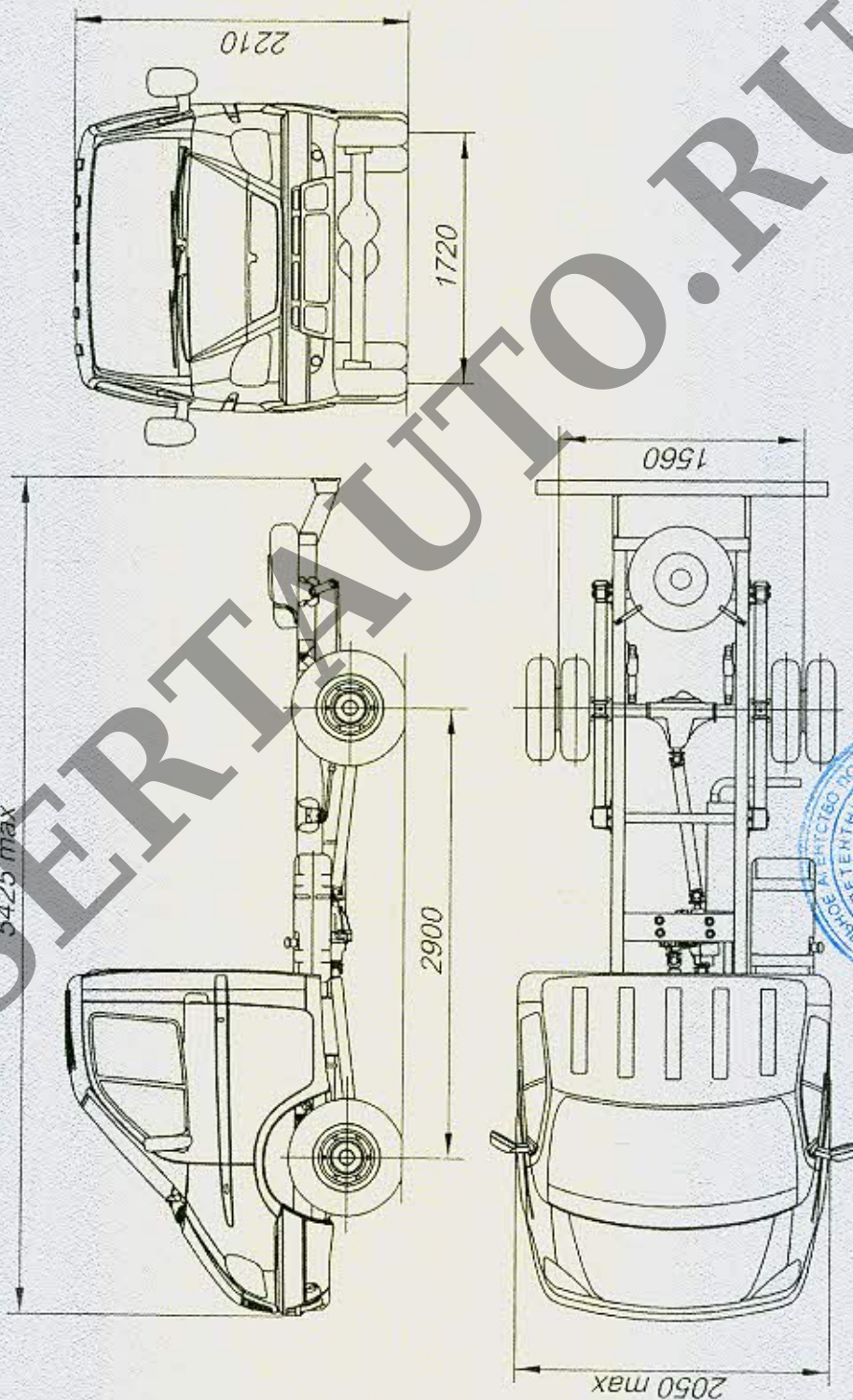
ГАЗ типа 3302 модификации 33023 коммерческое наименование Газель  
(с задним защитным устройством)





## ОБЩИЙ ВИД ШАССИ

ГАЗ типа 3302 модификации 33027 коммерческое наименование Газель  
(с задним защитным устройством)

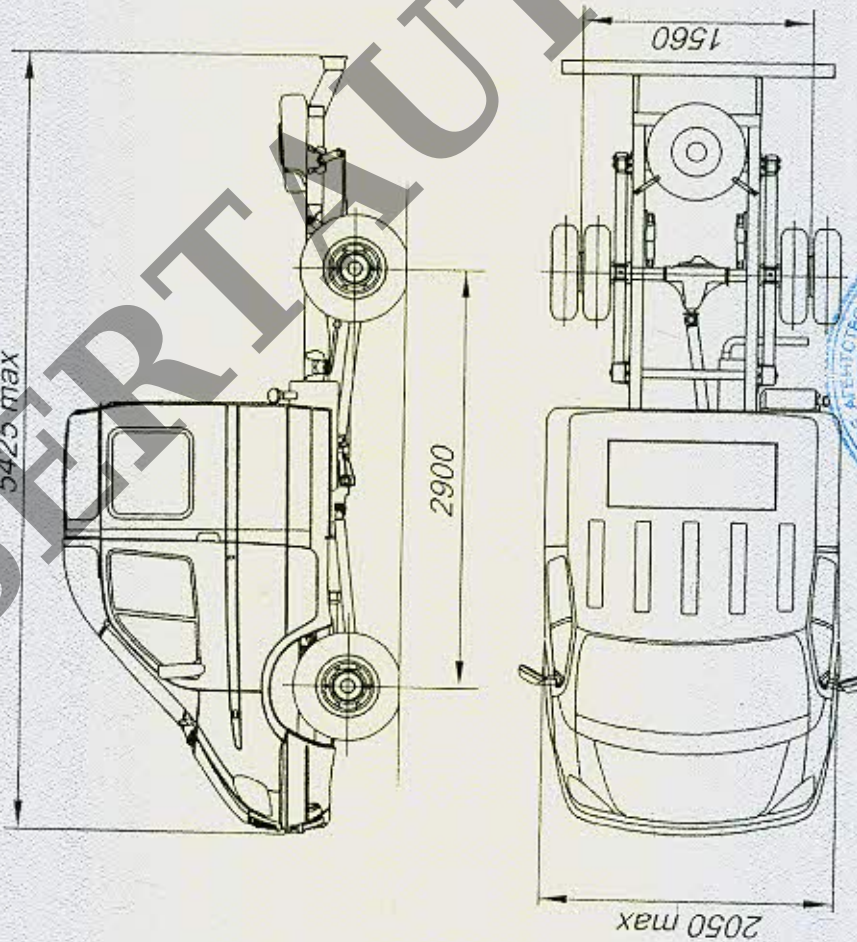
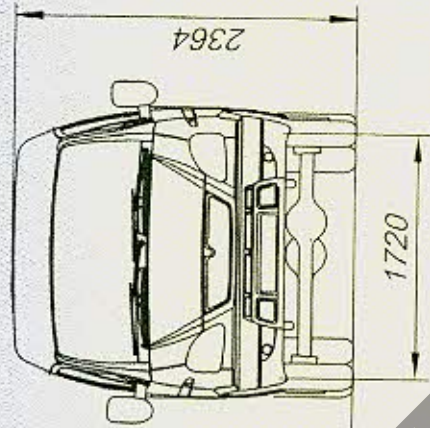




Приложение № 4

**ОБЩИЙ ВИД ШАССИ**

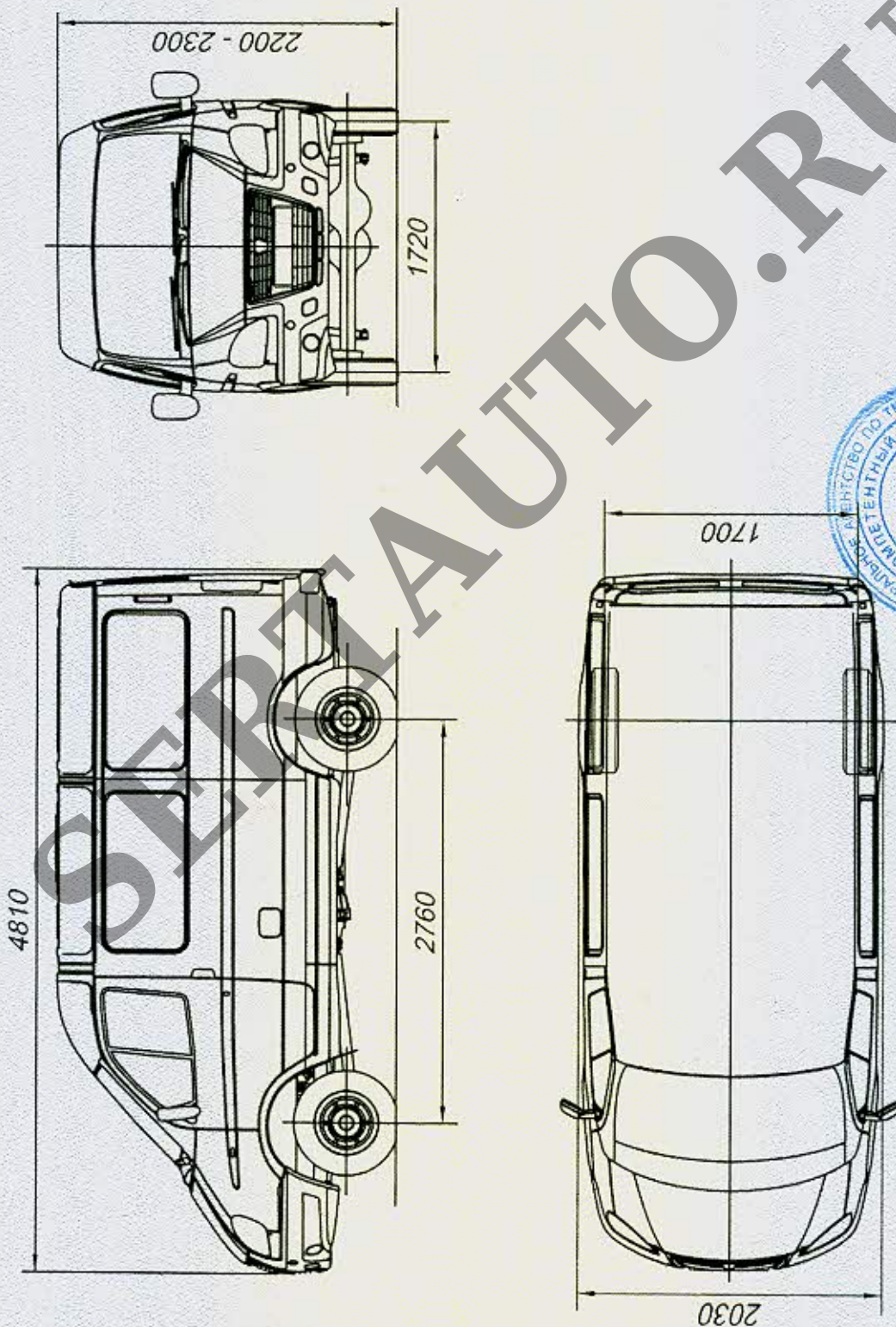
ГАЗ типа 3302 модификации 330273 коммерческое наименование Газель  
(с задним защитным устройством)





**ОБЩИЙ ВИД ШАССИ**

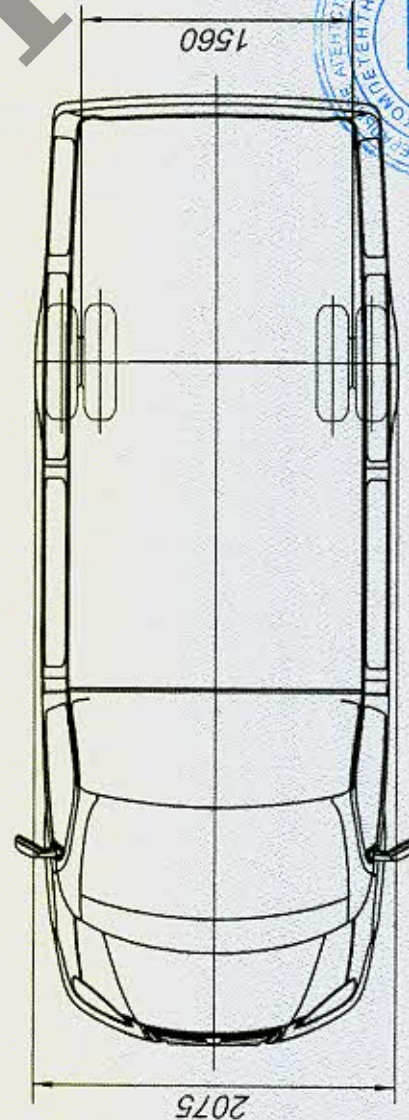
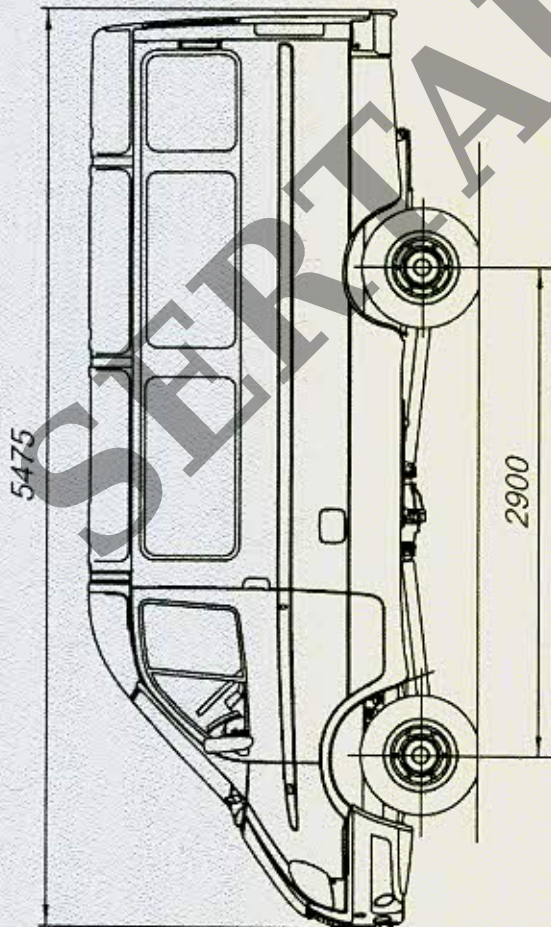
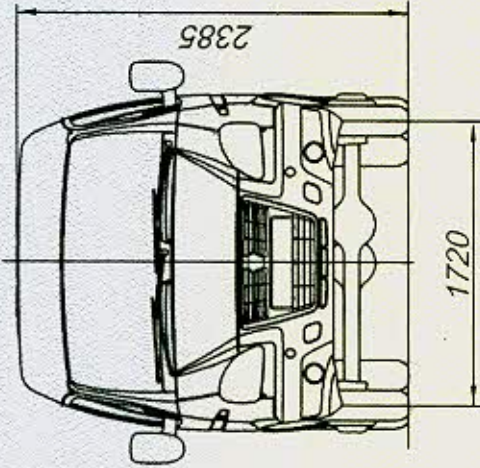
ГАЗ типа 2752 модификации 27527 коммерческое наименование Соболь





**ОБЩИЙ ВИД ШАССИ**

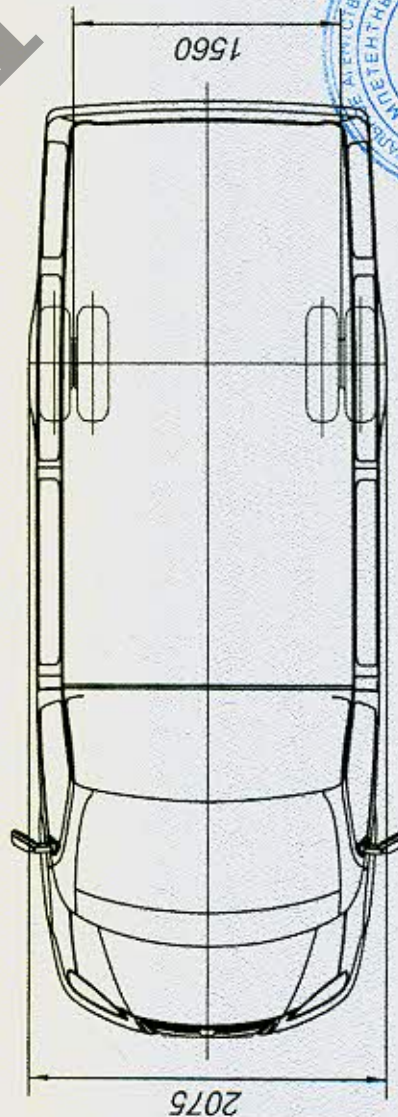
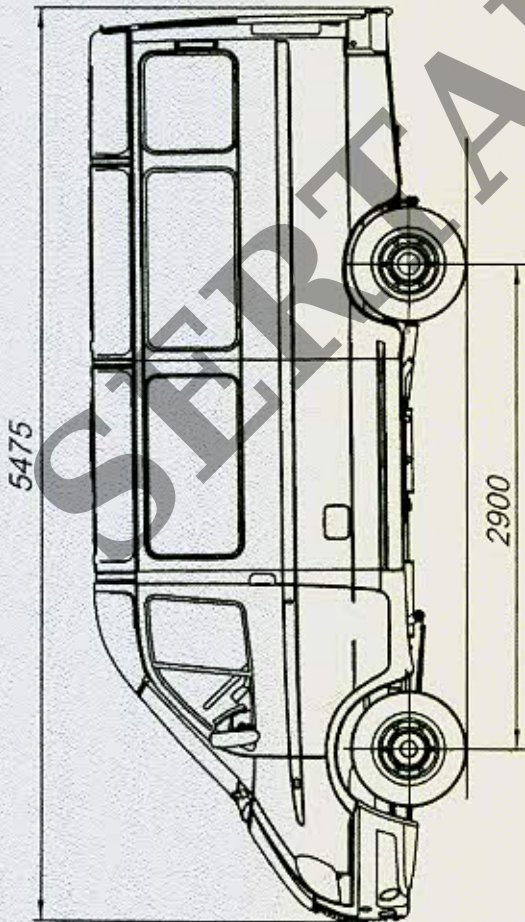
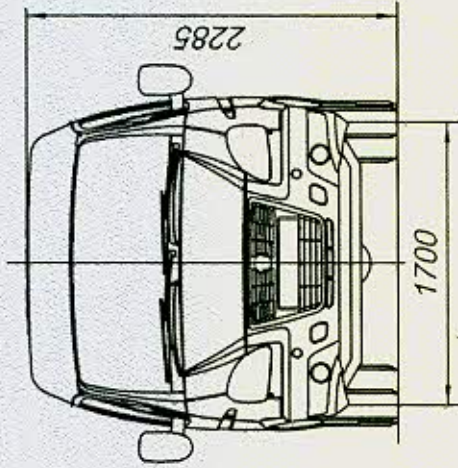
ГАЗ типа 2752 модификации 27057 коммерческое наименование Соболев





ОБЩИЙ ВИД ШАССИ

ГАЗ типа 2705 модификации 2705 коммерческое наименование Газель

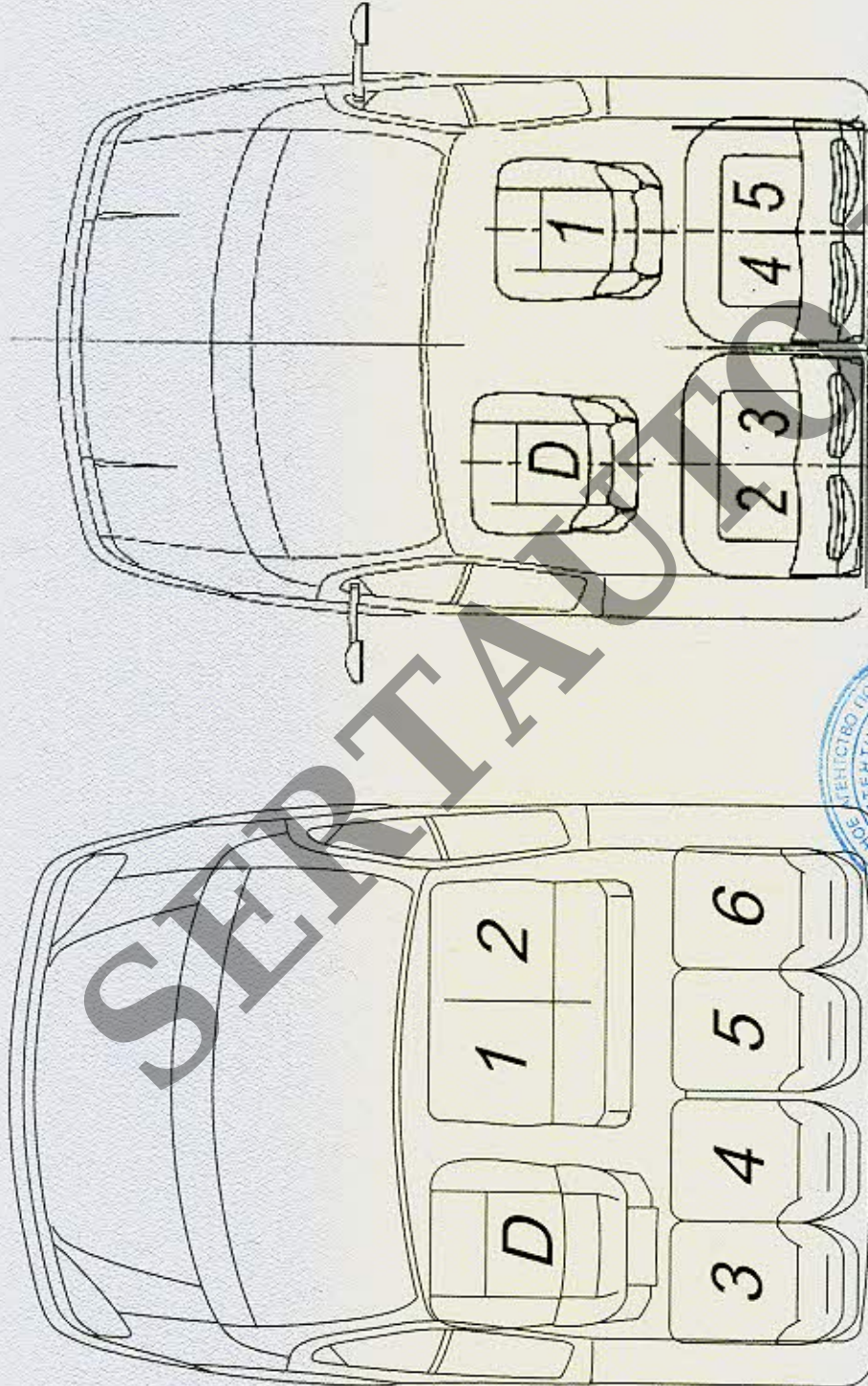




Приложение № 4

ОБЩИЙ ВИД ШАССИ

ГАЗ типа 3302, 2705 коммерческое наименование Газель  
планировка кабин

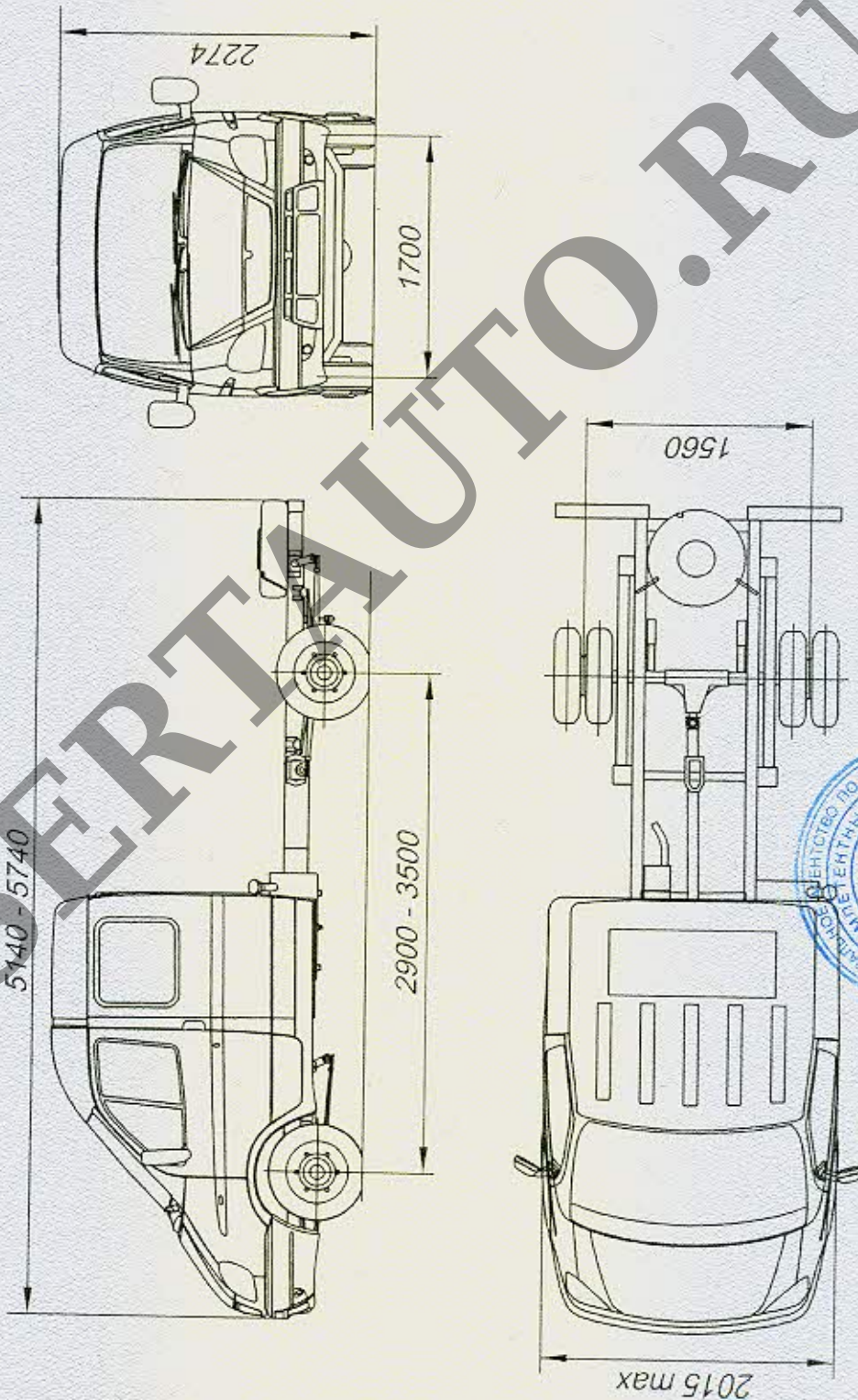




Приложение № 4

ОБЩИЙ ВИД ШАССИ

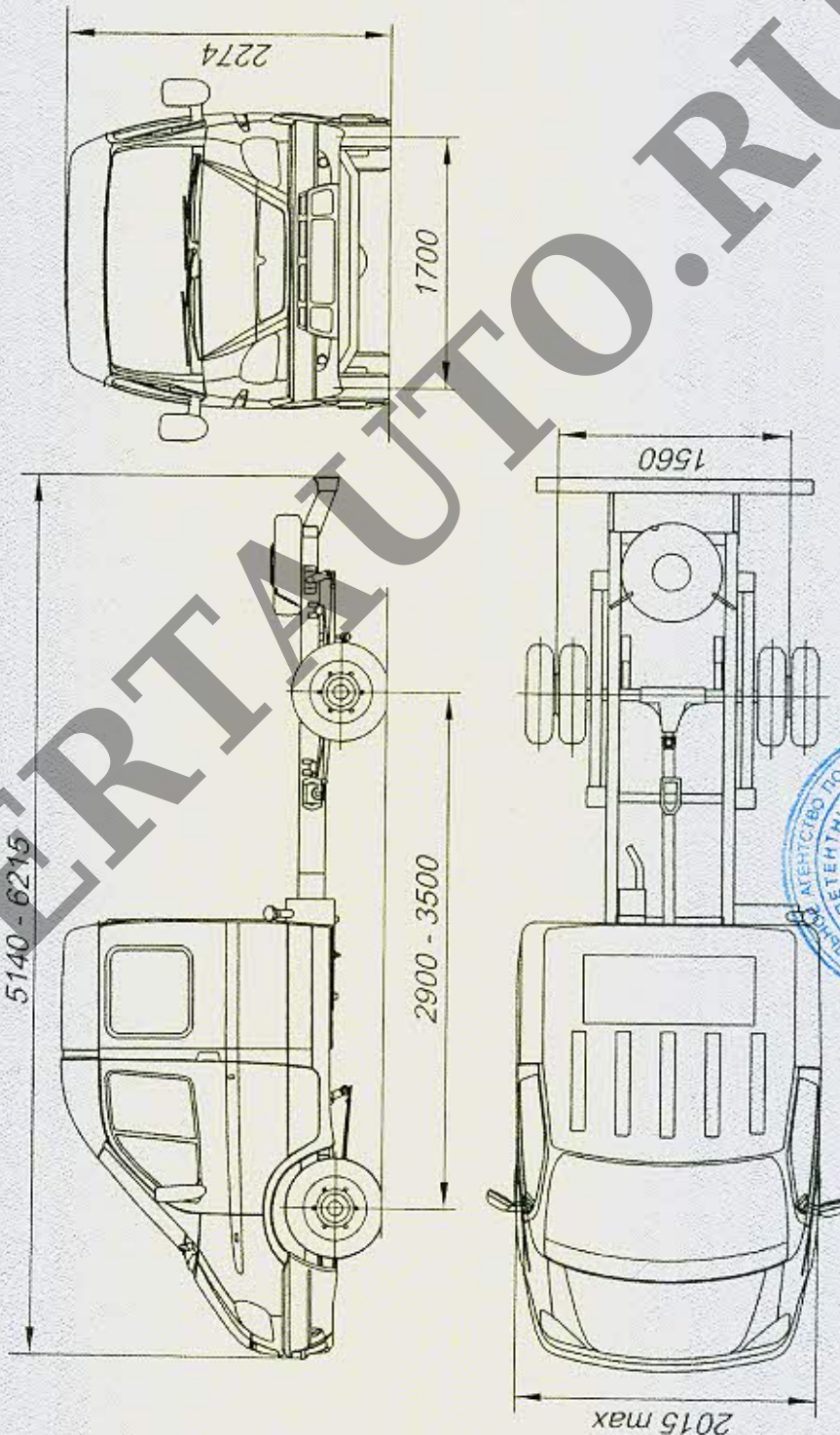
ГАЗ типа 3302 модификации 33023, 330232 коммерческое наименование Газель





**ОБЩИЙ ВИД ШАССИ**

**ГАЗ типа 3302 модификации 33023, 330232 коммерческое наименование Газель  
(с задним защитным устройством)**

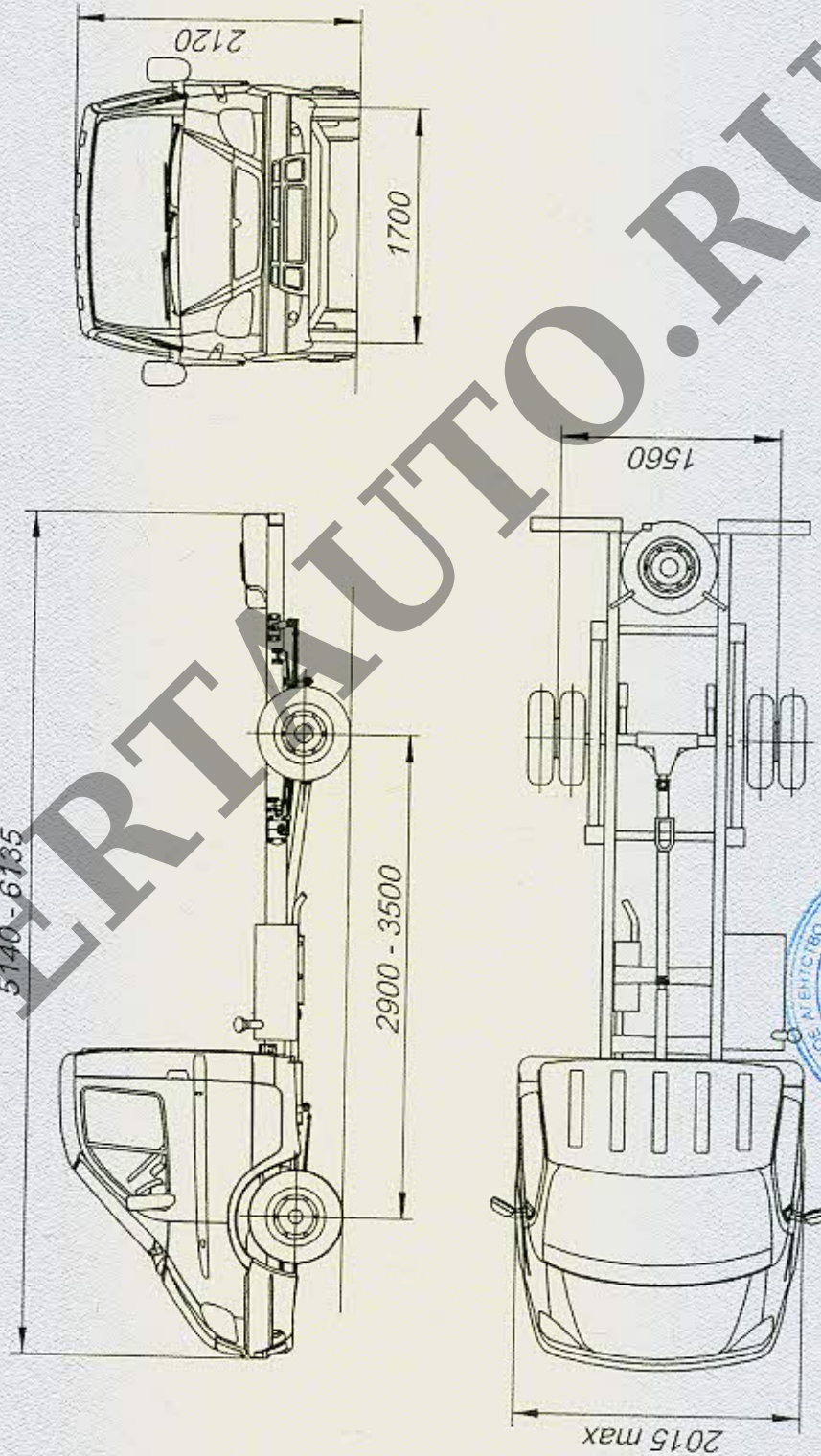




Приложение № 4

**ОБЩИЙ ВИД ШАССИ**

ГАЗ типа 3302 модификации 330202, 3302  
коммерческое наименование Газель





## ОБЩИЙ ВИД ШАССИ

ГАЗ типа 3302 модификации 330202, 3302 коммерческое наименование Газель  
(с задним защитным устройством)

