

ОРГАН ПО СЕРТИФИКАЦИИ
продукции машиностроения ВНИИНМАШ (ОС «ПРОММАШ»)
№ РОСС RU.0001.11АЯ04 от 28.04.2003 г.
123007, г. Москва, ул. Шеногина, д. 4, тел: (495) 256-14-77

РОСС GB.АЯ04.Е00797

07 февраля 8

Марка транспортного средства	HONDA
Тип транспортного средства (коммерческое обозначение)	FN2 (CIVIC 3DR)
Категория транспортного средства	M₁
Код ТН ВЭД	8703 23
Код VIN	SHHFN23?0?U...
Экологический класс	4
Заявитель и его адрес	ООО «Хонда Мотор РУС» 121614, г. Москва, ул. Крылатская, д. 17, корпус 2, Российская Федерация
Изготовитель и его адрес	HONDA of the UK Manufacturing Ltd. Highworth Road, South Marston, Swindon, Wiltshire SN3 4TZ United Kingdom

ОБЩИЕ ХАРАКТЕРИСТИКИ ТРАНСПОРТНОГО СРЕДСТВА

Колесная формула / ведущие колеса	4 x 2 / передние
Схема компоновки транспортного средства	переднеприводная; расположение двигателя – переднее поперечное
Тип кузова / количество дверей	хэтчбек / 3
Количество мест спереди / сзади	2 / 2

РОСС GB.AЯ04.E00797

Габаритные размеры, мм	
– длина	4270
– ширина	1785
– высота	1445
База, мм	2620
Колея передних / задних колес, мм	1505/1530
Масса снаряженного транспортного средства (по ГОСТ Р 52051-2003), кг	1338
Технически допустимая максимальная масса транспортного средства, кг	1700
Технически допустимая максимальная масса транспортного средства, приходящаяся:	
– на переднюю ось, кг	969
– на заднюю ось, кг	731
Допустимая полная масса прицепа, кг:	буксировка прицепа не предусмотрена
Двигатель (марка, тип)	Honda, K20Z4
	четырёхтактный, с принудительным зажиганием, жидкостного охлаждения
– количество и расположение цилиндров	4, рядное
– рабочий объем, см ³	1998
– степень сжатия	11.0
Максимальная мощность, кВт (мин ⁻¹)	148 (7800)
Максимальный крутящий момент, Нм (мин ⁻¹)	193 (5600)
Топливо	бензин с октановым числом не менее 95
Система питания	электронный многоточечный впрыск топлива
Система впрыска (марка, тип)	Honda PGM-FI
Воздушный фильтр (марка, тип)	Toyo Roki, ACC35

РОСС GB.АЯ04.Е00797

Система зажигания	электронная, бесконтактная
Катушка зажигания (марка, тип)	DENSO 099700-11
Свечи зажигания (марка, тип)	NGK IFR7G-11KS, Denso SK22PR-M11S
Система выпуска и нейтрализации отработавших газов	основной и два дополнительных глушителя, нейтрализатор отработавших газов
Основной глушитель (марка, тип)	Honda, SMEES5050 UYS Yutaka
Дополнительный глушитель (марка, тип)	Honda, SMTES5100 UYS, Yutaka SMTEB5050 UYS, Yutaka
Нейтрализатор (марка, тип)	Honda, V9
Трансмиссия	механическая
Сцепление (марка, тип)	сухое, однодисковое
Коробка передач (марка, тип)	механическая, с ручным управлением
- число передач	вперед - 6, назад - 1
- передаточные числа	I - 3.266 II - 2.130 III - 1.517 IV - 1.147 V - 0.921 VI - 0.738 З.Х. - 3.583
Главная передача (марка, тип)	Honda, цилиндрическая, косозубая
- передаточное число главной передачи	5.062
Подвеска	
- передняя	независимая, пружинная, рычажная
- задняя	независимая, пружинная, рычажная
Рулевое управление (марка, тип)	рулевой механизм типа «шестерня-рейка» с электроусилителем, SHOWA, CV
Тормозные системы	
- рабочая (марка, тип)	гидравлический двухконтурный привод с диагональным разделением контуров, с усилителем, с АБС, тормозные механизмы всех колес – дисковые
- запасная (марка, тип)	один из контуров рабочей тормозной системы
- стояночная (марка, тип)	механический привод к тормозным механизмам задних колес

РОСС GB.AЯ04.E00797

Шины

Размер шин	Индекс несущей способности	Категория скорости
205/55 R16	91	Y
225/40 R18	88	Y
225/35 R19	88	Y

Дополнительное оборудование транспортного средства

кондиционер (хладагент R134A), противоугонное устройство с системой дистанционного открывания дверей

Действие данного “Одобрения типа транспортного средства” распространяется на партию транспортных средств в количестве 150 (сто пятьдесят) шт.

Декларации о ввозимых на территорию Российской Федерации транспортных средствах данного типа (размер и отличительные признаки отдельных партий) передаются изготовителем или его официальным дилером ежемесячно (вне зависимости от факта поставки) в Орган по сертификации, на основании чего выдаются заверенные копии “Одобрения типа транспортного средства”.

Honda FN2

Описание маркировки транспортного средства приведено в приложении 2.
Общие виды транспортного средства на 1 листе приведены в приложении 3.

Зам.

А.В. Куликов**С.В. Пугачев**

Действует с "07" февраля 2007 г.

РОСС GB.AЯ04.E00797

Приложение № 2 к "одобрению типа транспортного средства"

ОПИСАНИЕ МАРКИРОВКИ ТРАНСПОРТНОГО СРЕДСТВА

1. Место расположения и форма знака соответствия:

В подкапотном пространстве на перегородке моторного отсека. Знак соответствия выполнен по ГОСТ Р 50460-92 с указанием номера "одобрения типа транспортного средства".

2. Место расположения таблички изготовителя:

Слева у основания средней стойки.

3. Место расположения идентификационного номера (код VIN):

3.1. На табличке изготовителя.

3.2. В подкапотном пространстве, на задней панели моторного отсека.

4. Структура и содержание идентификационного номера (номеров) транспортных средств:

1	2	3	4	5	6	7	8	9	10	11	12	13	14	15	16	17
S	H	H	F	N	2	3	?	0	?	U	?	?	?	?	?	?

поз. 1 - 3: международный идентификационный код предприятия-изготовителя (WMI):
SHH – HONDA of the UK Manufacturing Ltd., United Kingdom

поз. 4 - 6: тип транспортного средства: FN2

поз. 7: тип трансмиссии и тип кузова:
3 – механическая трансмиссия, трехдверный хэтчбек

поз. 8: код дополнительного оборудования

поз. 9: 0 – постоянный символ

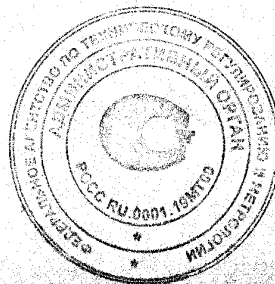
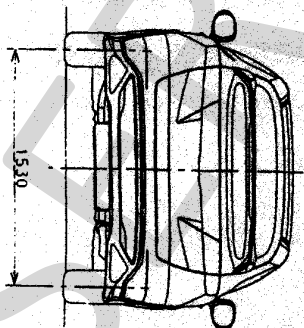
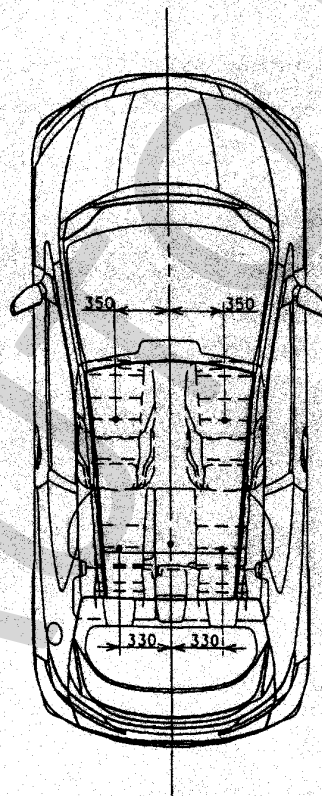
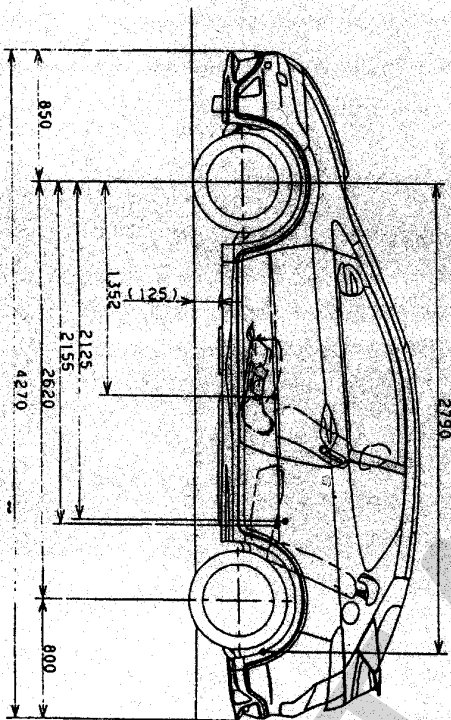
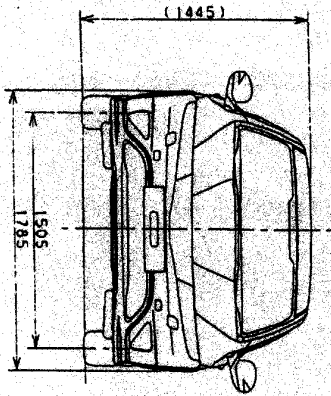
поз. 10: код модельного года согласно ISO 3779

поз. 11: код сборочного завода:
U – HONDA of the UK Manufacturing Ltd., United Kingdom

поз. 12 - 17: производственный номер транспортного средства

Приложение № 3 к "одобрению типа транспортного средства"

№ РОСС ГВ.АЯ04.Е00797



Honda FN2 (CIVIC 3DR)