

**ОРГАН ПО СЕРТИФИКАЦИИ**  
**Межотраслевой фонд "Сертификация автотранспорта САТР" ("САТР-ФОНД")**  
№ РОСС RU.0001.11MT02 от 06.06.2006 г.  
125480, г. Москва, ул. Героев Панфиловцев, 24 (тел. 454-42-27)

**РОСС KR.MT02.E04021P1**

15            ноября            7

Марка транспортного средства	<b>HYUNDAI</b>
Тип транспортного средства	<b>FC, FCT (Matrix, Hyundai Matrix, Hyundai Lavita)</b>
Категория транспортного средства	<b>M<sub>1</sub></b>
Код ТН ВЭД	<b>8703 23</b>
Код VIN	<b>КМНР?8??P?U..., NLHP?8??P?Z...</b>
<b>Экологический класс</b>	<b>3 (мод. с дв. G4ED, G4GB, G4ED-L) 4 (мод. с дв. G4ED-G, G4GB-G)</b>
Заявитель, представитель изготовителя и его адрес	<b>ЗАО "КАРНЭТ-2000", 127410, г. Москва, Алтуфьевское шоссе, д. 31, стр. 7, Российская Федерация</b>
Изготовитель и его адрес	<b>Hyundai Motor Company, 231, Yangjae-dong, Seocho-gu, Seoul, 137-938, The Republic of Korea</b> <b>Hyundai Assan Otomotiv Sanayi Ve Ticaret A.S., Sehit Mehmet Fatih Ongul Sk. No. 2, 34742 Kozyatagi, Istanbul, Turkey</b>
Сборочные заводы и их адреса	<b>Ulsan Plant, 700, Yangjeong-dong, Buk-gu, Ulsan, 683-791, The Republic of Korea</b> <b>Hyundai Assan Otomotiv Sanayi Ve Ticaret A.S., Ali Kahya Beldesi Eski Bagdad Caddesi 41310, Izmit-Kocaeli, Turkey</b>

**ОБЩИЕ ХАРАКТЕРИСТИКИ ТРАНСПОРТНОГО СРЕДСТВА**

Колесная формула / ведущие колеса	4 x 2 / передние
Схема компоновки транспортного средства	переднеприводная; расположение двигателя – переднее поперечное
Тип кузова / количество дверей	цельнометаллический, несущий, универсал / 5
Количество мест спереди / сзади	2 / 3

## РОСС KR.MT02.E04021P1

Габаритные размеры, мм	
– длина	4025 или 4037 или 4050
– ширина	1740
– высота	1635 (1685 со стойками багажника)
База, мм	2600
Колея передних / задних колес, мм	1485 / 1485
Масса снаряженного транспортного средства, кг (по ГОСТ Р 52051-2003)	1323...1450
Полная масса транспортного средства, кг	1800...1840
Распределение полной массы транспортного средства:	
– на переднюю ось, кг	901...991
– на заднюю ось, кг	849...899
Допустимая полная масса прицепа, кг	
– прицеп без тормозов	550
– прицеп с тормозами	1100...1300

для модификации:	FC				
<b>Двигатель</b> (марка, тип)	Hyundai Motor Company / Kia Motor Corporation				
	G4ED	G4ED-G (маркировка на блоке G4ED)	G4GB	G4GB-G (маркировка на блоке G4GB)	G4ED-L (маркировка на блоке G4ED)
	четырёхтактный, бензиновый 4, рядное				
– количество и расположение цилиндров					
– рабочий объем, см <sup>3</sup>	1599	1599	1795	1795	1599
– степень сжатия	10.0	10.0	10.1	10.1	10.0
Максимальная мощность, кВт (мин <sup>-1</sup> )	76.0 (5800)	76.0 (5800)	90.2 (6000)	90.2 (6000)	66.0 (5500)
Максимальный крутящий момент, Нм (мин <sup>-1</sup> )	141.0 (4500)	141.0 (4500)	161.9 (4500)	161.9 (4500)	140.0 (3000)
Топливо	бензин с октановым числом не менее 91				
<b>Система питания</b>	Kefico, распределенный впрыск топлива с электронным управлением				
Система впрыска (марка, тип)	Kefico. 35310-226**		Kefico. 35310-236**		Kefico. 35310-226**
Блок управления впрыском топлива (марка, тип)	Kefico. 39108-26732, 39108-26772, 39108-26830, 39108-26835, 39108-26840, 39108-26845	Kefico. 39108-26762, 39108-26870, 39108-26875	Kefico. 39109-23661, 39109-23671, 39109-23681, 39109-23662, 39109-23672, 39109-23682		Kefico, 39108- 26752, 39108-26860, 39108-26865
Воздушный фильтр (марка, тип)	Jinwoo / Dongwoo, 28110-17***, с сухим бумажным элементом 28113-17***				
<b>Система зажигания</b>	электронная, бесконтактная				
Катушка зажигания (марка, тип)	Poong Sung PC-99, 27301-266**		Hvunil, HAC-415. Poong Sung, Beru Korea. 27301-23700, 27301-23710		Poong Sung PC-99. 27301-266**
Свечи зажигания (марка, тип)	NGK Golden, BKR5ES-11; CHAMPION, RC9YC4, RC10YC				

## РОСС KR.MT02.E04021P1

для модификации:	FC				
с двигателем:	G4ED	G4ED-G	G4GB	G4GB-G	G4ED-L
<b>Система выпуска и нейтрализации отработавших газов</b>	основной и два дополнительных глушителя, система нейтрализации отработавших газов				
Основной глушитель (марка, тип)	FC M30		FC M30		FC M30
Первый дополнительный глушитель (марка, тип)	FC S10		FC S30		FC S10
Второй дополнительный глушитель (марка, тип)	FC S20		FC S20		FC S20
Нейтрализаторы отработавших газов (марка, тип)	ODE, HDE	ODD, HDD	B1E, F1E, B3E, F3E	B1D, F1D, B3D, F3D	ODE, HDE
для модификации:	FCT				
<b>Двигатель</b> (марка, тип)	Hyundai Motor Company / Kia Motor Corporation				
	G4ED-G (маркировка на блоке - G4ED)		G4GB-G (маркировка на блоке - G4GB)		
	четырёхтактный, бензиновый 4, рядное				
– количество и расположение цилиндров					
– рабочий объем, см <sup>3</sup>	1599		1795		
– степень сжатия	10.0		10.1		
Максимальная мощность, кВт (мин <sup>-1</sup> )	76.0 (5800)		90.2 (6000)		
Максимальный крутящий момент, Нм (мин <sup>-1</sup> )	141.0 (4500)		161.9 (4500)		
Топливо	бензин с октановым числом не менее 91				
<b>Система питания</b>	Kefico, распределенный впрыск топлива с электронным управлением				
Система впрыска (марка, тип)	Kefico, 35310-22600		Kefico, 35310-23600		
Блок управления впрыском топлива (марка, тип)	39108-26830, 39108-26835, 39108-26840, 39108-26845, 39108-26870, 39108-26875		39109-23632, 39109-23672, 39109-23682		
Воздушный фильтр (марка, тип)	GALSAN / DONGKOOK, 28110-17002, 28190-10000 с сухим бумажным элементом GALSAN, 28113-17500		GALSAN / DONGKOOK, 28110-17800, 28190-10000 с сухим бумажным элементом GALSAN, 28113-17500		
<b>Система зажигания</b>	электронная, бесконтактная				
Катушка зажигания (марка, тип)	Poong Sung, 27301-26600		Poong Sung, 27301-23700		
Свечи зажигания (марка, тип)	NGK Golden, BKR5ES-11; CHAMPION, RC10YC4				
<b>Система выпуска и нейтрализации отработавших газов</b>	основной и два дополнительных глушителя, система нейтрализации отработавших газов				
Основной глушитель (марка, тип)	FC M30		FC M30		
Первый дополнительный глушитель (марка, тип)	FC S10		FC S30		
Второй дополнительный глушитель (марка, тип)	FC S20		FC S20		
Нейтрализаторы отработавших газов (марка, тип)	Sejong / Daeki Faurecia, ODE, HDE, MCE, TCE, ODD, HDD, MCD, TCD		Sejong, B1E, F1E, B3E, F3E, B1D, F1D, B3D, F3D		

## POCC KR.MT02.E04021P1

<b>Трансмиссия</b>		механическая		гидромеханическая	
<b>Сцепление</b> (марка, тип)		фрикционное, сухое, однодисковое		—	
<b>Коробка передач</b> (марка, тип)		с ручным управлением, с синхронизаторами на всех передачах переднего хода		автоматическая	
– число передач		вперед – 5, назад – 1		вперед – 4, назад – 1	
– передаточные числа					
	I -	3.615	3.615	2.846	2.846
	II -	2.053	2.053	1.581	1.581
	III -	1.393	1.370	1.000	1.000
	IV -	1.061	0.971	0.685	0.685
	V -	0.837	0.733	—	—
	З.Х. -	3.250	3.250	2.176	2.176
<b>Главная передача</b> (марка, тип)		Hyundai, цилиндрическая, косозубая			
– передаточное число		4.056	3.842	4.381	4.345
<b>Подвеска</b>					
– передняя		независимая, пружинная, типа Макферсон, со стабилизатором поперечной устойчивости			
– задняя		независимая, пружинная, рычажная, с гидравлическими телескопическими амортизаторами, со стабилизатором поперечной устойчивости			
<b>Рулевое управление</b> (марка, тип)		рулевой механизм типа “шестерня - рейка”, рулевой привод с гидроусилителем или без него			
<b>Тормозные системы</b>					
– рабочая (марка, тип)		гидравлический двухконтурный привод с диагональным разделением контуров, с вакуумным усилителем, с АБС или без нее, тормозные механизмы передних колес – дисковые, задних – барабанные или дисковые			
– запасная (марка, тип)		каждый из контуров рабочей тормозной системы			
– стояночная (марка, тип)		механический (тросовый) привод тормозных механизмов задних колес			
<b>Шины</b>					
– марка		—		—	
– размер		185/65R14	195/55R15	205/55R15	
– индекс несущей способности		86	85	88	
– категория скорости		T, H	T, H, <b>V</b>	H, <b>V</b>	

РОСС KR.MT02.E04021P1

---

**Дополнительное оборудование  
транспортного средства**

электрообогреватель наружных зеркал заднего вида,  
электрические стеклоподъемники, кондиционер (хладагент  
R134a), противоугонное устройство

---

**HYUNDAI FC, FCT (Matrix, Hyundai Matrix, Hyundai Lavita)**

Описание маркировки транспортного средства приведено в приложении № 2.  
Общие виды транспортного средства на **трех** листах приведены в приложении № 3.

**Б.В. Кисуленко**

**С.В. Пугачев**

**Действует с " 21 " июня 2007 г.**

## РОСС KR.MT02.E04021P1

Приложение № 2 к "одобрению типа транспортного средства"

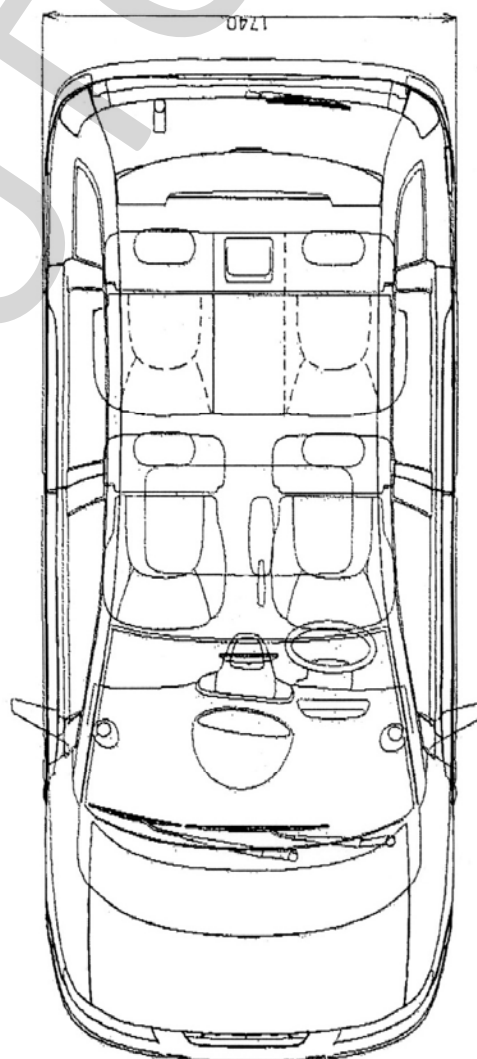
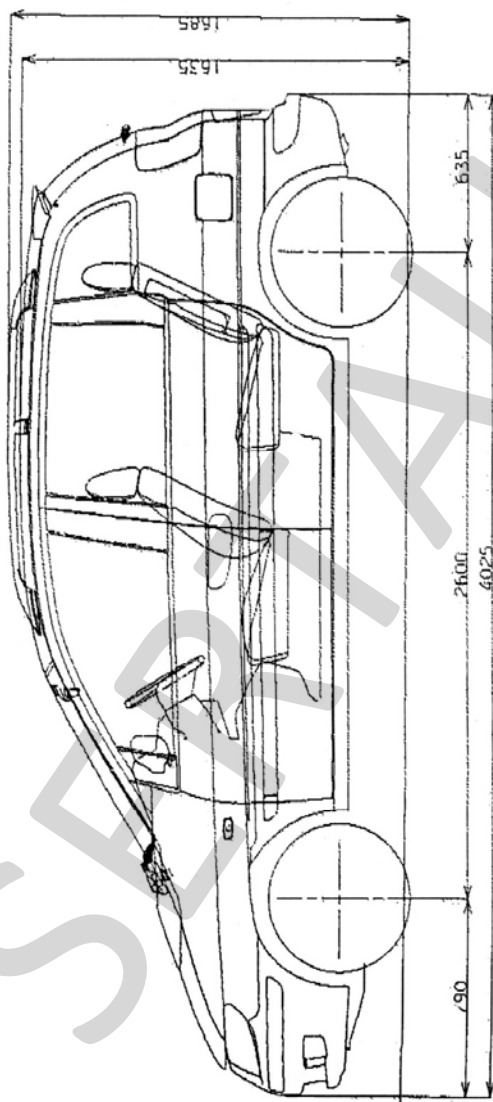
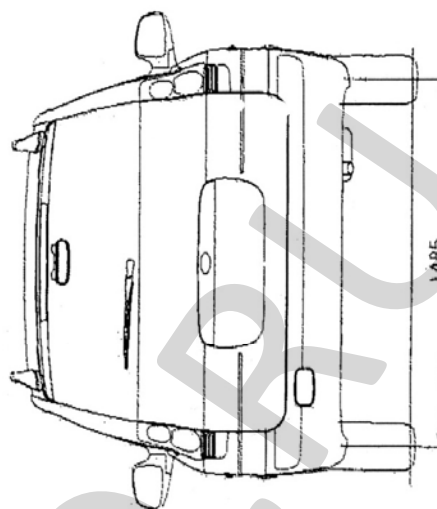
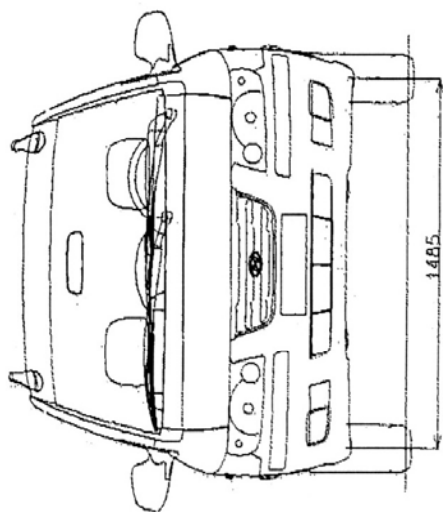
## ОПИСАНИЕ МАРКИРОВКИ ТРАНСПОРТНОГО СРЕДСТВА

1. Место расположения и форма знака соответствия:  
На голографической наклейке, расположенной рядом с табличкой изготовителя.  
Знак соответствия выполнен по ГОСТ Р 50460-92 с указанием номера данного "одобрения типа транспортного средства".
2. Место расположения таблички изготовителя:  
На средней **или передней** стойке кузова, в проеме двери водителя.
3. Место расположения идентификационного номера (VIN):  
3.1. На табличке изготовителя.  
3.2. Под капотом, **с правой стороны**.
4. Структура и содержание идентификационного номера (номеров) транспортных средств:

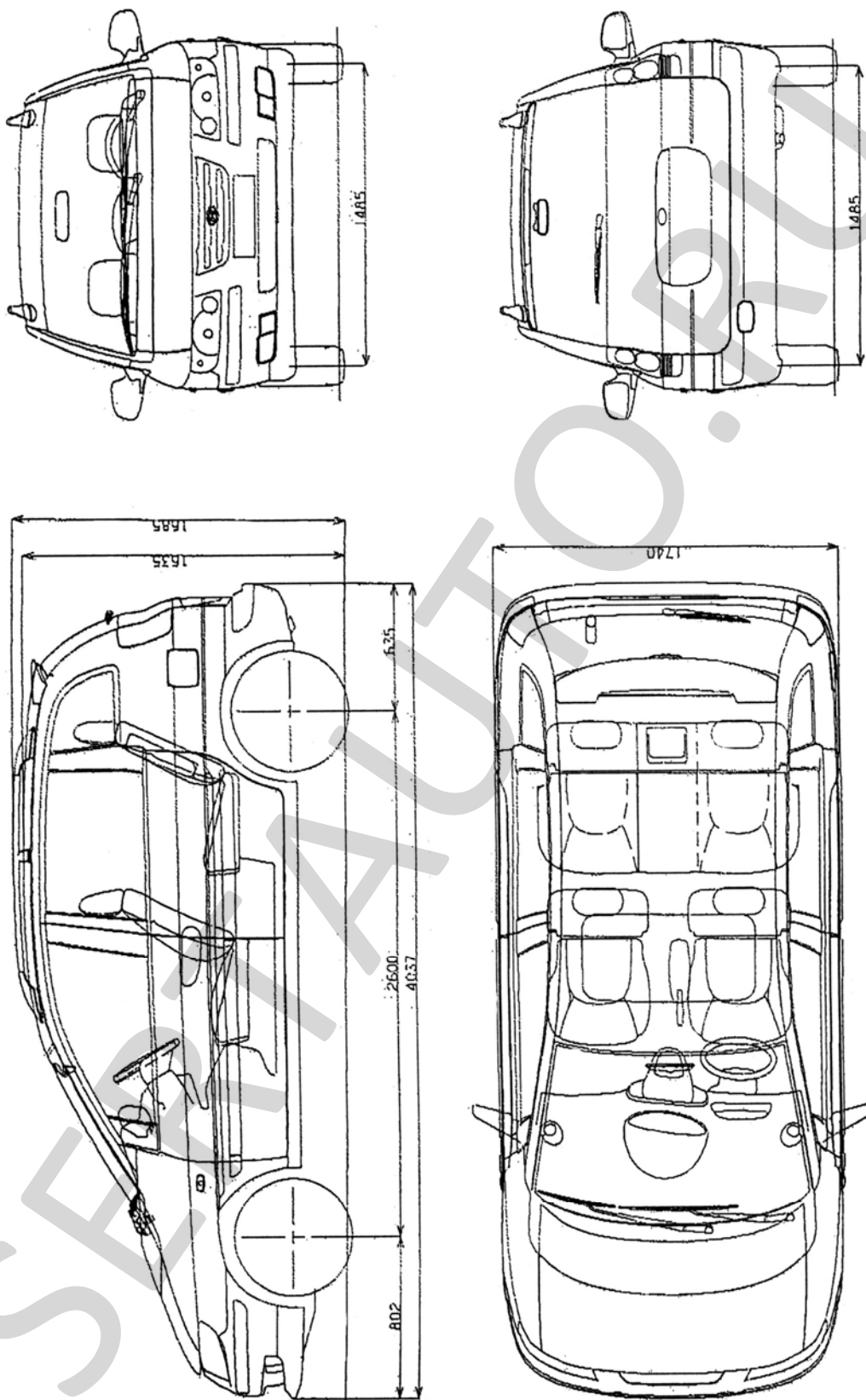
1	2	3	4	5	6	7	8	9	10	11	12	13	14	15	16	17
K	M	H	P	?	8	?	?	P	?	U	?	?	?	?	?	?
N	L	H	P	?	8	?	?	P	?	Z	?	?	?	?	?	?

- поз. 1 - 3: Международный идентификационный код изготовителя (WMI):  
KMН – Hyundai Motor Company, The Republic of Korea  
**NLH – Hyundai Assan Otomotiv Sanayi Ve Ticaret A.S., Turkey.**
- поз. 4: Обозначение типа транспортного средства:  
P – FC, **FCT** (Matrix, Hyundai Matrix, Hyundai Lavita).
- поз. 5: Вариант внутреннего оборудования салона:  
L, M, N, **P, R.**
- поз. 6: Тип кузова: 8 – универсал.
- поз. 7: Тип ремней безопасности: 1 – активная система; 2 – пассивная система.
- поз. 8: Тип двигателя:  
С – бензиновый двигатель с рабочим объемом 1.6 л.;  
D – бензиновый двигатель с рабочим объемом 1.8 л.
- поз. 9: Расположение органов управления: P – левостороннее.
- поз. 10: Модельный год согласно ISO 3779-83.
- поз. 11: Код сборочного завода: U – Ulsan, **Z – Izmit.**
- поз. 12 - 17: Производственный номер транспортного средства.

### HYUNDAI FC, FCT (Matrix, Hyundai Matrix, Hyundai Lavita)

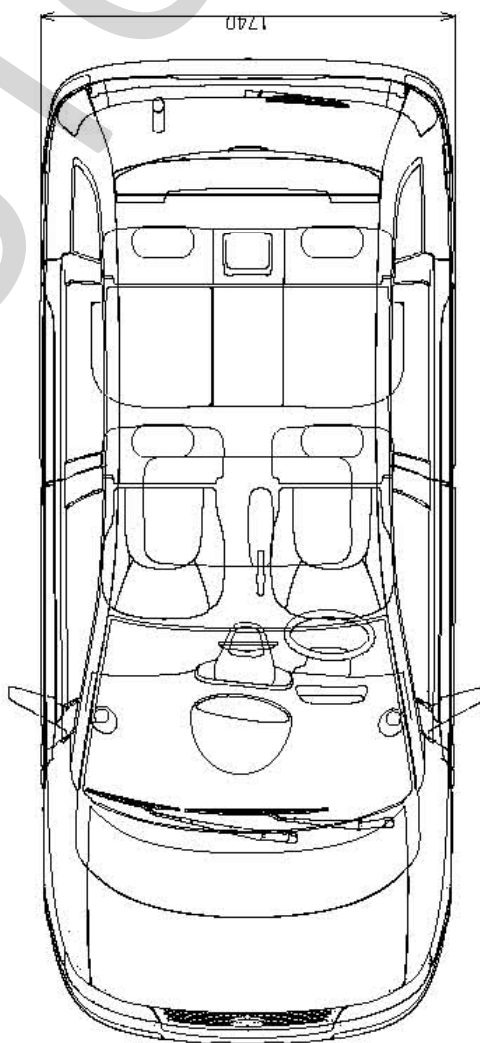
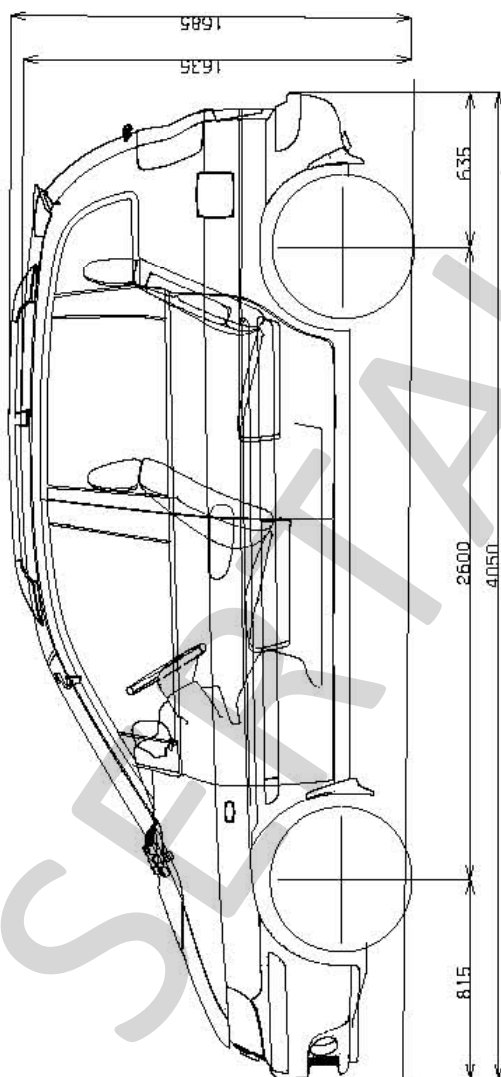
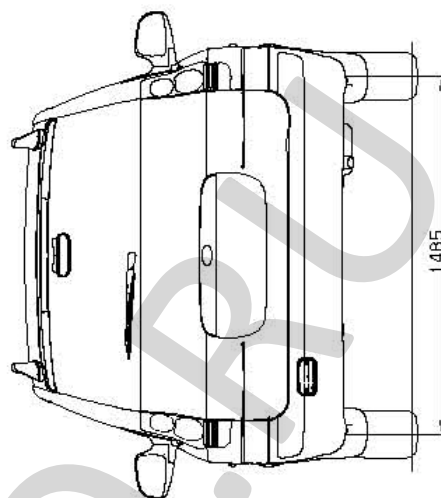
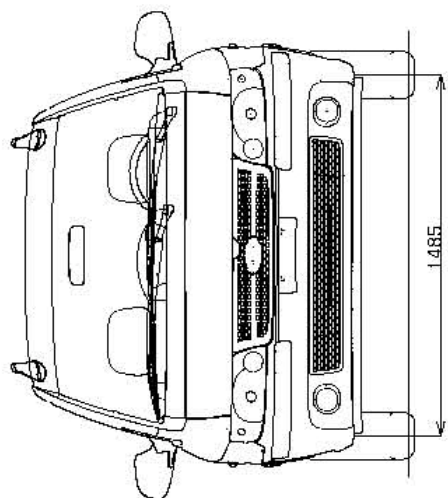


### HYUNDAI FC, FCT (Matrix, Hyundai Matrix, Hyundai Lavita)





### HYUNDAI FC, FCT (Matrix, Hyundai Matrix, Hyundai Lavita)



Страница для заполнения полей данных:

ОТТС № **РОСС КR.MT02.E04021P1**  
Бланк № 0028380

SERTAUTO.RU

SERTAUTO.RU