

ОРГАН ПО СЕРТИФИКАЦИИ
Межотраслевой фонд "Сертификация автотранспорта САТР" ("САТР-ФОНД")
 № РОСС RU.0001.11MT02 от 10.06.2003 г.
 125480, г. Москва, ул. Героев Панфиловцев, 24 (тел. 454-42-27)

РОСС KR.MT02.E04120

29 января —
2008

Марка транспортного средства	HYUNDAI
Тип транспортного средства	XD (Elantra)
Категория транспортного средства	M₁
Код ТН ВЭД	8703 23
Код VIN	KMHD????P?U...
Заявитель, представитель изготовителя и его адрес	ЗАО "КАРНЭТ-2000", 127410, г. Москва, Алтуфьевское шоссе, д. 31, стр. 7, Российская Федерация
Изготовитель и его адрес	Hyundai Motor Company, 231, Yangjae-Dong, Seocho-Ku, Seoul 137-938, The Republic of Korea
Сборочный завод и его адрес	Ulsan Plant, 700, Yang Chung-Dong, Buk-Ku, Ulsan, The Republic of Korea

ОБЩИЕ ХАРАКТЕРИСТИКИ ТРАНСПОРТНОГО СРЕДСТВА

Колесная формула / ведущие колеса	4 x 2 / передние
Схема компоновки транспортного средства	переднеприводная; расположение двигателя - переднее поперечное

Тип кузова / количество дверей	седан / 4	хэтчбек / 5
Количество мест спереди / сзади	2 / 3	
Габаритные размеры, мм		
— длина	4525	4520
— ширина	1725	1720
— высота	1425	1425
База, мм	2610	
Колея передних / задних колес, мм	1485 / 1475	

РОСС KR.MT02.E04120

для модификаций:	с кузовом седан			с кузовом хэтчбек		
	с дв. 1.6 л	с дв. 1.8 л	с дв. 2.0 л	с дв. 1.6 л	с дв. 1.8 л	с дв. 2.0 л
Масса снаряженного транспортного средства (по ГОСТ Р 52051-2003), кг	1278... 1370	1289... 1380	1323... 1418	1312... 1395	1336... 1430	1358... 1443
Полная масса транспортного средства, кг	1740... 1760	1780... 1800	1780... 1800	1770... 1790	1810... 1835	1810... 1835
Максимальная допустимая масса						
– на переднюю ось	1030					
– на заднюю ось	950					
Допустимая масса прицепа, кг						
– прицеп без тормозов	550	550	550	550	550	550
– прицеп с тормозами	1200	1400	1400	1200	1400	1400
Двигатель (марка, тип)	Hyundai Motor Company / Kia Motor Corporation					
	G4ED-L Euro-III	G4ED Euro-III	G4ED-G Euro-IV	G4GB Euro-III	G4GB-G Euro-IV	G4GC-V Euro-III G4GC-VG Euro-IV
	четырёхтактный, бензиновый					
	4, рядное					
– количество и расположение цилиндров						
– рабочий объем, см ³	1599		1795		1975	
– степень сжатия	10.0		10.1		10.1	
Максимальная мощность, кВт (мин ⁻¹)	66 (5500)	77 (5800)	97 (6100)	96 (6100)	105 (6000)	
Максимальный крутящий момент, Нм (мин ⁻¹)	145 (3000)	146 (3000)	164 (4500)	162 (4500)	186 (4500)	
Топливо	бензин с октановым числом не менее 91					
Система питания	распределенный впрыск топлива					
Система впрыска (марка, тип)	Kefico 35310-22600			Kefico 35310-23600		
Воздушный фильтр (марка, тип)	Jinwoo/Dongwoo 28113-2D000			Dongwoo 28113-2D000		
Система зажигания	электронная					
Катушка зажигания (марка, тип)	Poong Sung, 27301-26600		Hyunil, 27301-23500		Poong Sung, 27301-23700	
Свечи зажигания (марка, тип)	NGK / Champion, BKR5ES-11 / RC10YC4		NGK Golden/ Champion BKR5ES-11 / RC10YC4 / RC9PYC4			
Система выпуска и нейтрализации отработавших газов	два глушителя и один нейтрализатор					
Основной глушитель (марка, тип)	XD M10 или XD M25					
Дополнительный глушитель (марка, тип)	XD C10					
Нейтрализатор (марка, тип)	AE / EK	AD / AL	B1E / B3E	B2E / B4E	C2E	C2D

РОСС KR.MT02.E04120

для модификаций:	с дв. 1.6 л	с дв. 1.8 л	с дв. 2.0 л	с дв. 1.6 л	с дв. 1.8 л	с дв. 2.0 л
Трансмиссия	механическая			гидромеханическая		
Сцепление (марка, тип)	фрикционное, сухое, однодисковое, с гидравлическим приводом			—		
Коробка передач (марка, тип)	с ручным управлением			автоматическая		
– число передач	вперед – 5, назад – 1			вперед – 4, назад – 1		
– передаточные числа						
I -	3.615	3.615	3.615	2.846	2.842	2.842
II -	2.053	2.053	2.053	1.581	1.529	1.529
III -	1.393	1.370	1.393	1.000	1.000	1.000
IV -	1.061	1.031	1.061	0.685	0.712	0.712
V -	0.837	0.837	0.837	—	—	—
3.X. -	3.250	3.250	3.250	2.176	2.480	2.480
Главная передача (марка, тип)	цилиндрическая, косозубая					
– передаточное число	4.056	3.842	3.650	4.041	3.770	3.770
Подвеска						
– передняя	независимая, пружинная, типа Макферсон, со стабилизатором поперечной устойчивости					
– задняя	независимая, пружинная, рычажная, с гидравлическими телескопическими амортизаторами					
Рулевое управление (марка, тип)						
	рулевой привод с гидроусилителем; рулевой механизм типа “шестерня - рейка”					
Тормозные системы						
– рабочая	гидравлический двухконтурный привод с диагональным разделением контуров, возможна установка АБС, тормозные механизмы всех колес - дисковые					
– запасная	каждый контур рабочей тормозной системы					
– стояночная	механический (тросовый) привод тормозных механизмов задних колес					
Шины						
– марка	—			—		
– размер	195/60 R15			185/65 R15		
– индекс несущей способности	88			88		
– категория скорости	H			H		

РОСС KR.MT02.E04120

**Дополнительное оборудование
транспортного средства**

электрообогреватель наружных зеркал заднего вида,
электрические стеклоподъемники, кондиционер (хладагент R134a),
противоугонное устройство, подушки безопасности

HYUNDAI XD (Elantra)

Описание маркировки транспортного средства приведено в приложении № 2.
Общие виды транспортного средства на двух листах приведены в приложении № 3.

Руководитель органа по сертификации

.....
подпись **Б.В. Кисуленко**
.....
инициалы, фамилия

С.В. Пугачев

Действует с " 29 " января 2005 г.

24 января 2005 г. _____

РОСС KR.MT02.E04120

Приложение № 2 к "одобрению типа транспортного средства"

ОПИСАНИЕ МАРКИРОВКИ ТРАНСПОРТНОГО СРЕДСТВА

1. Место расположения и форма знака соответствия:

На наклейке, расположенной рядом с табличкой изготовителя.

Знак соответствия выполнен по ГОСТ Р 50460-92 с указанием номера данного "одобрения типа транспортного средства".

2. Место расположения таблички изготовителя:

На поперечной панели моторного отсека, с левой стороны.

3. Место расположения идентификационного номера (VIN):

3.1. На табличке изготовителя.

3.2. На поперечной панели моторного отсека, с правой стороны.

4. Структура и содержание идентификационного номера (номеров) транспортных средств:

1	2	3	4	5	6	7	8	9	10	11	12	13	14	15	16	17
К	М	Н	D	?	?	?	?	P	?	U	?	?	?	?	?	?

поз. 1 - 3: Международный идентификационный код изготовителя (WMI):
КМН – Hyundai Motor Company, The Republic of Korea.

поз. 4: Обозначение типа транспортного средства: D – XD (Elantra).

поз. 5: Вариант внутреннего оборудования салона: L, M или N.

поз. 6: Тип кузова:
4 – четырехдверный седан,
5 – пятидверный хэтчбек.

поз. 7: Тип ремней безопасности: 1 – активная система, 2 – пассивная система.

поз. 8: Тип двигателя:
B – бензиновый двигатель с рабочим объемом 1.6 л,
C – бензиновый двигатель с рабочим объемом 1.8 л,
D – бензиновый двигатель с рабочим объемом 2.0 л.

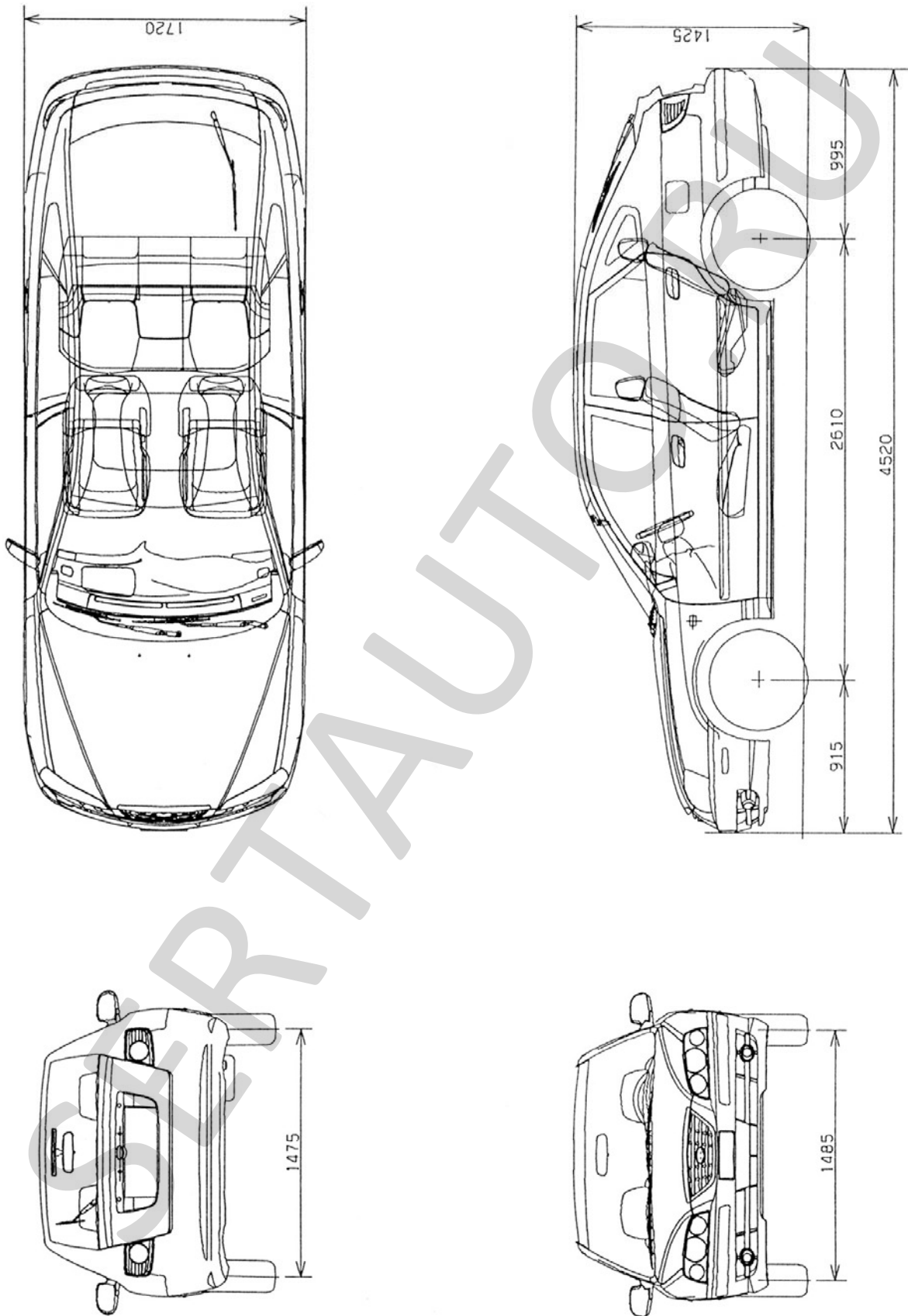
поз. 9: Расположение органов управления: P – левостороннее.

поз. 10: Модельный год согласно ISO 3779-83.

поз. 11: Код сборочного завода: U – Ulsan.

поз. 12 - 17: Производственный номер транспортного средства.

HYUNDAI XD (Elantra)



HYUNDAI XD (Elantra)

