

Орган по сертификации
“Фонд поддержки потребителей” - ОС “МАДИ-ФОНД”
РОСС RU.0001.11MT20 от 15.07.03 г.
125829, г. Москва, Ленинградский пр-т, д. 64, т. 155-08-03, 155-07-78

РОСС DE.MT20.E02830

30 апреля 9

Марка транспортного средства	IRMER + ELZE	
Тип транспортного средства	Типе 8081	Типе 83
Модификации	IRMAIR 2.0, IRMAIR 2.5	IRMAIR 3.0
Коммерческое наименование	—	
Категория транспортного средства	O ₁	
Код ТН ВЭД	8716 40	
Код VIN	WJE0180... - для IRMAIR 2.0; WJE0181... - для IRMAIR 2.5; WJE0183... - для IRMAIR 3.0	
Заявитель и его адрес:	ЗАО "Атлас Копко", 127015, г. Москва, ул. Вятская, д. 27, стр. 13, Российская Федерация	
Изготовитель и его адрес:	IRMER + ELZE Kompressoren GmbH, Mindener Strasse, 29, D-32547 Bad OEYNHAUSEN, Германия	
Сборочный завод и его адрес:	Wuxi Atlas Copco Compressor Co. Ltd, Changjiang Road 22, New District, CN-214028 Wuxi, Jiangsu Китай	

ОБЩИЕ ХАРАКТЕРИСТИКИ ТРАНСПОРТНОГО СРЕДСТВА

Количество осей / колес	1 / 2
Исполнение грузозачного пространства (тип кузова транспортного средства)	компрессорная станция
Назначение транспортного средства	снабжение сжатым воздухом

POCC DE.MT20.E02830

модель:	Type 8081	Type 83
Габаритные размеры, мм		
- длина	2729-2953	3692-3863
- ширина	1310	1280
- высота	1205	1282
База, мм	2026-2250	2657-2829
Колея колес, мм,	1116	1155
Масса снаряженного транспортного средства, кг (по ОСТ 37.001.408-87)	650	745
Полная масса транспортного средства, кг	650	745
Максимально допустимая масса приходящаяся, кг		
- на ось	625	720
- на сцепное устройство	60	75
Подвеска	независимая, торсионная, резиножгутовая	
Тормозные системы*		
- рабочая (марка, тип)	инерционный механический тормоз наката, тормозные механизмы барабанного типа	
- стояночная (марка, тип)	привод механический к тормозным механизмам колес	
Шины		
- марка	—	
- размер	155/80 R13	
- индекс несущей способности	79	
- категория скорости	T	

* - для прицепов с тормозной системой

РОСС DE.MT20.E02830

Дополнительное оборудование транспортного средства	два противооткатных упора, по заказу - регулируемое по высоте дышло
---	---

IRMER + ELZE: Type 8081, Type 83

Описание маркировки транспортных средств приведено в приложении № 2
Общий вид транспортных средств на 1 стр. приведен в приложении № 3

"МАДИ-ФОНД"

А.М. Иванов

С.В. Пугачев

Действует с 30 апреля 2008 г.

Приложение № 2 к "Одобрению типа
транспортного средства"

ОПИСАНИЕ МАРКИРОВКИ ТРАНСПОРТНОГО СРЕДСТВА

1. Место расположения и форма знака соответствия: на табличке изготовителя. Знак соответствия выполнен по ГОСТ Р 50460-92 с указанием номера данного "Одобрения типа транспортного средства".
2. Место расположения таблички изготовителя: на правом боку спереди.
3. Место расположения идентификационного номера (VIN):
 - 3.1. На табличке изготовителя.
 - 3.2. На раме спереди.
4. Структура и содержание идентификационного номера транспортного средства:

1	2	3	4	5	6	7	8	9	10	11	12	13	14	15	16	17
W	J	E	0	1	8	?	?	?	?	?	?	?	?	?	?	?

Поз. 1-3: международный идентификационный код изготовителя (WMI) (WJE– для IRMER + ELZE Kompressoren GmbH).

Поз. 4-9: 018??? – описательная часть

где поз. 4-5: 01 – код исполнения (01-компрессорная установка),

6-7: 8? – тип транспортного средства – (80 – для IRMAIR 2.0, 81 – для IRMAIR 2.5, 83 – для IRMAIR 3.0),

8: ? – тип сцепки и тормозной системы:

1 – для прицепов без тормозной системы и с нерегулируемым дышлом,

2 – для прицепов без тормозной системы и с регулируемым дышлом,

3 – для прицепов с тормозной системой и нерегулируемым дышлом,

4 – для прицепов с тормозной системой и регулируемым дышлом,

9: ? – контрольный код (цифры).

Поз. 10-17: ? - производственный номер транспортного средства.

Приложение № 3 к "Одобрению
 типа транспортного средства"
 № РОСС DE.MT20.E02830

	Type 8081	Type 83
Д	2729-2953	3692-3863
Ш	1310	1280
В	1205	1282
Б	2026-2250	2657-2829
К	1116	1155

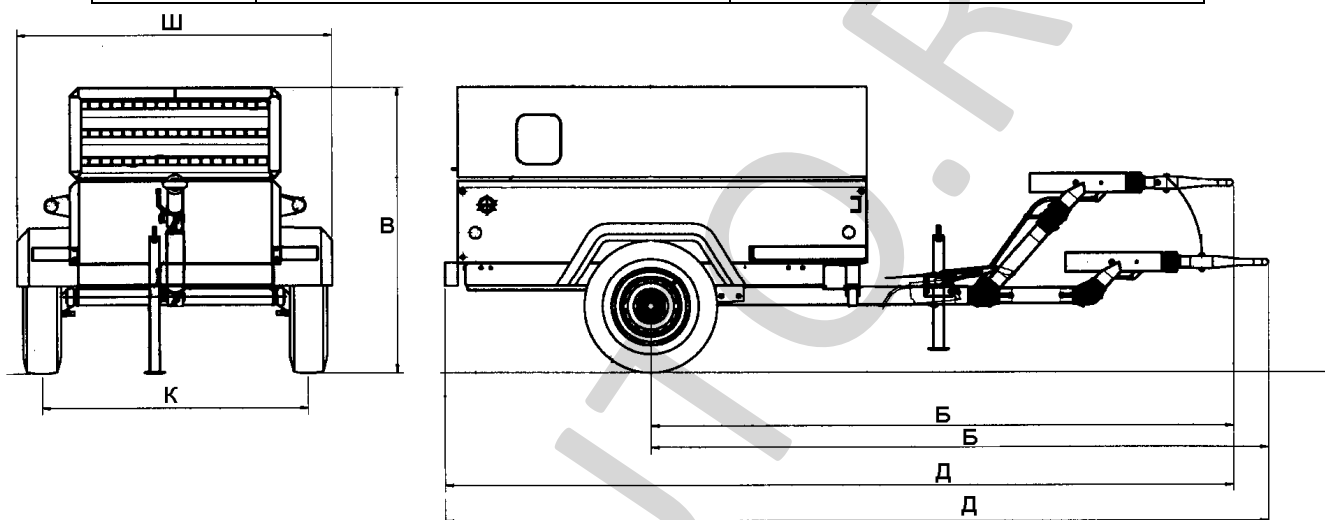


Рис. 1. Прицеп специальный марки IRMER + ELZE моделей Type 8081; Type 83.