

ОРГАН ПО СЕРТИФИКАЦИИ
Межотраслевой фонд "Сертификация автотранспорта САТР" ("САТР-ФОНД")
№ РОСС RU.0001.11MT02 от 06.06.2006 г.
125480, г. Москва, ул. Героев Панфиловцев, 24 (тел. 454-42-27)

РОСС CZ.MT02.E05169

23 апреля 8

Марка транспортного средства	JAWA или JAWA 50
Тип транспортного средства	588 0 (Robby)
Категория транспортного средства	L₁
Код ТН ВЭД	8711 10
Код VIN	TLJ5880???T...
Заявитель, представитель изготовителя и его адрес	ООО "ЯВА-РОССИЯ", 140483, Московская обл., Коломенский район, пос. Радужный, ул. Московская, д. 14, офис 16, Российская Федерация
Изготовитель и его адрес	JAWA Moto spol. S.r.o., 25741, Tynec nad Sazavou, Czech Republic

ОБЩИЕ ХАРАКТЕРИСТИКИ ТРАНСПОРТНОГО СРЕДСТВА

Количество и расположение колес	2, в ряд
Колесная формула/ ведущие колеса	2 x 1 / заднее
Схема компоновки транспортного средства	двигатель расположен поперечно в пределах базы
Рама	трубчатая, сварная
Количество мест	2
Габаритные размеры, мм	
- длина	1820
- ширина	765
- высота	1030
База, мм	1200

РОСС CZ.MT02.E05169

Масса снаряженного транспортного средства (по ОСТ 37.001.408-85), кг	87
Полная масса транспортного средства, кг	237
Полная масса, приходящаяся:	
- на переднюю ось, кг	63
- на заднюю ось, кг	174

<u>Двигатель</u> (марка, тип)	HUA WEI, HW 139 FMB четырёхтактный, бензиновый
- количество и расположение цилиндров	1, наклонное
- рабочий объем цилиндров, см ³	49.5
- степень сжатия	9.5
- максимальная мощность, кВт (мин ⁻¹)	2.2 (9250)
- максимальный крутящий момент, Нм (мин ⁻¹)	3.2 (5500)
Топливо	бензин с октановым числом не менее 95
Система питания	карбюраторная
Карбюратор (марка, тип)	MIKUNI, PZ 19
Воздушный фильтр (марка, тип)	JAWA, 585
Система зажигания	электронная
Катушка зажигания (марка, тип)	XF 0601
Свечи зажигания (марка, тип)	NGK, CR7HSA или аналогичные
Система выпуска и нейтрализации отработавших газов	один глушитель, система нейтрализации отсутствует
Глушитель (марка, тип)	JAWA, 588 01 005

<u>Трансмиссия</u>	механическая
Сцепление (марка, тип)	многодисковое, работающее в масле, с ручным управлением
Коробка передач (марка, тип)	с ножным управлением
- число передач	вперед – 4, назад – 0
- передаточные числа	
I -	3.272
II -	2.062
III -	1.350
IV -	1.040
Главная передача (марка, тип)	цепная
- передаточное число главной передачи	3.772
- передаточное число промежуточных передач	4.307

РОСС CZ.MT02.E05169

Подвеска

- передняя телескопическая, с амортизаторами
- задняя рычажная (маятниковая), с амортизаторами

Рулевое управление (марка, тип) мотоциклетного типа

Тормозные системы

- рабочая (марка, тип) ручной гидравлический привод к тормозному механизму переднего колеса; тормозной механизм дисковый; ножной гидравлический привод к тормозному механизму заднего колеса; тормозной механизм барабанный

Шины	переднее колесо	заднее колесо
- марка	—	
- размер	2.50 – 16	3.00 - 16
- индекс несущей способности	36	43
- категория скорости	J	J

Действие данного “одобрения типа транспортного средства” распространяется на партию транспортных средств в количестве 150 (ста пятидесяти) штук.

Декларации о ввозимых на территорию Российской Федерации транспортных средствах данного типа (размер и отличительные признаки отдельных партий) передаются изготовителем или его официальным дилером ежемесячно (вне зависимости от факта поставки) в Орган по сертификации, на основании чего выдаются заверенные копии “одобрения типа транспортного средства”.

**JAWA или JAWA 50
588 0 (Robby)**

Описание маркировки транспортного средства приведено в приложении № 2.
Общий вид транспортного средства на 1-м листе приведен в приложении № 3.

Б.В. Кисуленко

С.В. Пугачев

Действует с " 23 " апреля 2007 г.

РОСС CZ.MT02.E05169

Приложение № 2 к "одобрению типа транспортного средства"

ОПИСАНИЕ МАРКИРОВКИ ТРАНСПОРТНОГО СРЕДСТВА

1. Место расположения и форма знака соответствия:

Рядом с табличкой изготовителя.

Знак соответствия выполнен по ГОСТ Р 50460-92 с указанием номера данного "одобрения типа транспортного средства".

2. Место расположения таблички изготовителя:

На раме мотоцикла, спереди.

3. Место расположения идентификационного номера (VIN):

3.1. На табличке изготовителя.

3.2. На раме мотоцикла, впереди, справа, рядом с табличкой изготовителя.

4. Структура и содержание идентификационного номера (номеров) транспортных средств:

1	2	3	4	5	6	7	8	9	10	11	12	13	14	15	16	17
T	L	J	5	8	8	0	?	?	?	T	?	?	?	?	?	?

поз. 1 - 3: Международный идентификационный код изготовителя (WMI):
TLJ – JAWA Moto spol. S.r.o., Czech Republic.

поз. 4 - 6: Обозначение типа транспортного средства:
588 – JAWA или JAWA 50 типа 588.

поз. 7: Обозначение модификации транспортного средства:
0 – Robby.

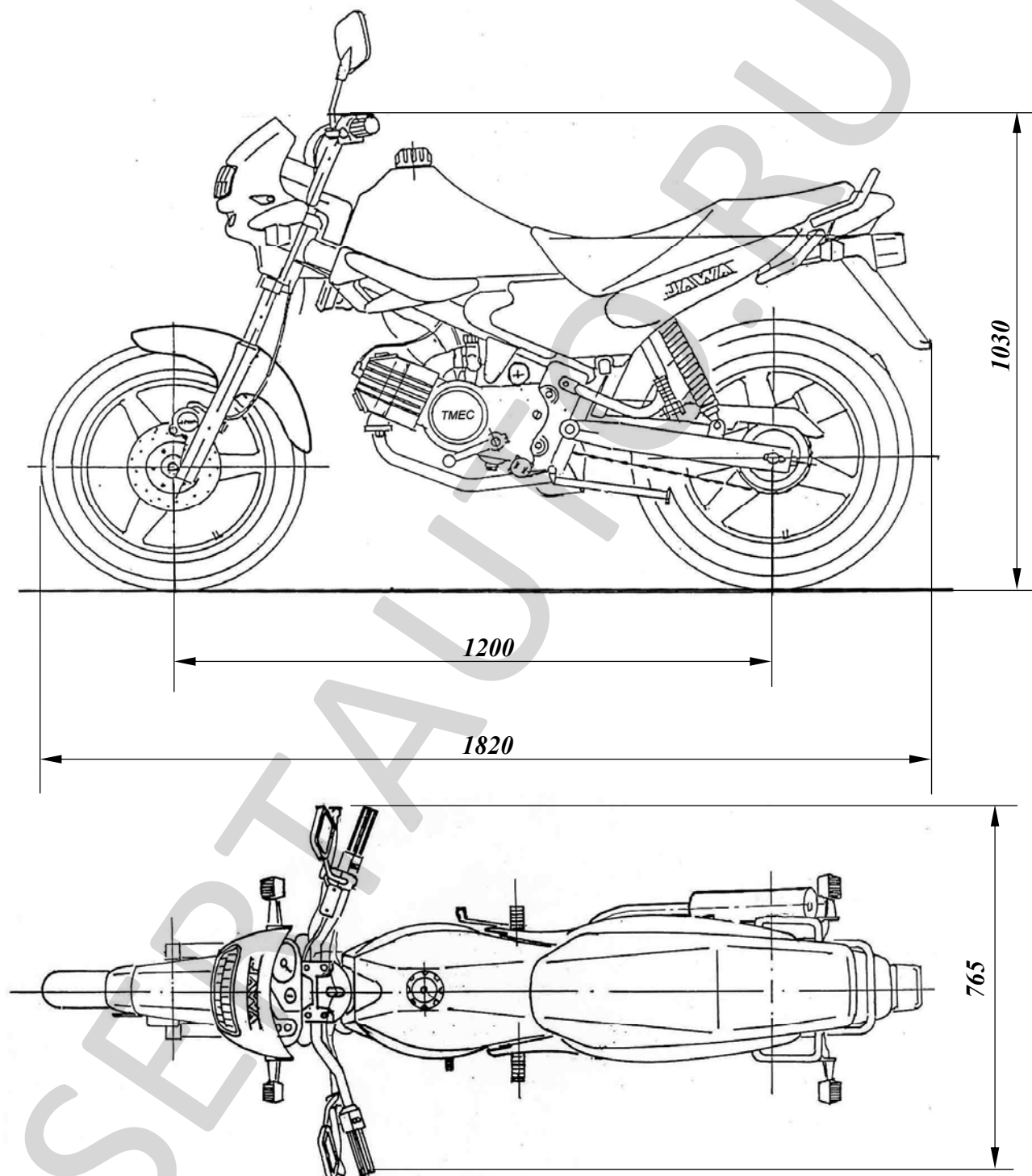
поз. 8 – 9: Обозначение комплектации транспортного средства:
любые символы, кроме I, O, Q.

поз. 10: Обозначение года выпуска транспортного средства согласно ISO 3779.

поз. 11: Обозначение местонахождения изготовителя:
T – Tynec nad Sazavou.

поз. 12 - 17: Производственный номер транспортного средства.

JAWA или JAWA 50 тип 588 0 (Robby)



Страница для заполнения полей данных:

ОТТС № **РОСС CZ.MT02.E05169**
Бланк № 0028248

SERTAUTO.RU