

ОРГАН ПО СЕРТИФИКАЦИИ АВТОМОТОТЕХНИКИ - МЕХАНИЧЕСКИХ
ТРАНСПОРТНЫХ СРЕДСТВ, ЗАПАСНЫХ ЧАСТЕЙ И ПРИНАДЛЕЖНОСТЕЙ
Автономная некоммерческая организация "Центр содействия сертификации автотехники" (ЦСС АМТ)
№ РОСС RU.0001.11MT25 от 07.07.2003 г.
141800, г. Дмитров-7, Московская обл., тел. 587-29-05

РОСС CN.MT25.E02085

26 декабря 2006

Марка транспортного средства	IRBIS
Тип транспортного средства	АТЕВК7 (Jump 50)
Категория транспортного средства	L₁
Код ТН ВЭД	8711 10
Код VIN	LAAATEBK7????????
Заявитель, представитель изготовителя и его адрес	ИП «Царев А.В.», 690063, г. Владивосток, ул. Зои Космодемьянской, д. 31, кв. 107, Российская Федерация
Изготовитель и его адрес	JIALING GROUP, Huachang Industrial Park, Qingpu, Shanghai, China

ОБЩИЕ ХАРАКТЕРИСТИКИ ТРАНСПОРТНОГО СРЕДСТВА

Количество и расположение колес	2, продольное
Колесная формула / ведущие колеса	2 x 1 / заднее
Схема компоновки транспортного средства	заднеприводная, расположение двигателя - в пределах базы
Рама	трубчатая, объемная
Количество мест	2

РОСС CN.MT25.E02085

Габаритные размеры, мм	
- длина	1810
- ширина	625
- высота	1050
База, мм	1260
Масса снаряженного транспортного средства без учета массы водителя, кг	95
Полная масса транспортного средства, кг	195
- на переднюю ось	65
- на заднюю ось	130
Двигатель (марка, тип)	j11p39qmb-2, бензиновый, воздушного охлаждения
- количество и расположение цилиндров	1, горизонтальное
- рабочий объем, см ³	49,5
- степень сжатия	9,2:1
- максимальная мощность, кВт (мин ⁻¹)	3,0 (8500)
- максимальный крутящий момент, Нм (мин ⁻¹)	4,5 (6000)
Топливо	бензин с октановым числом не менее 92
Система питания	карбюраторная
Карбюратор (марка, тип)	ba05jm9
Воздушный фильтр (марка, тип)	Jialing, сухого типа
Система зажигания	бесконтактная, транзисторная
Катушка зажигания (марка, тип)	mp08
Коммутатор (марка, тип)	shj130014
Свечи зажигания (марка, тип)	a7rtc044
Система выпуска и нейтрализации отработавших газов	однокамерный глушитель, система нейтрализации отсутствует
Глушитель (марка, тип)	Jialing, отражательно-абсорбционный
Трансмиссия	автоматическая
Сцепление (марка, тип)	Jialing, центробежное
Коробка передач (марка, тип)	Jialing, бесступенчатый вариатор
- передаточные числа	0,8-2,6

РОСС CN.MT25.E02085

Подвеска	
- передняя	Jialing,, маятниковая подпружиненная вилка с двумя телескопическими амортизаторами
- задняя	Jialing, пружинная, рычажная, с двумя телескопическими амортизаторами
Рулевое управление (марка, тип)	мотоциклетного типа
Тормозная система	Jialing, раздельная, с тросовым приводом на заднее колесо, с гидравлическим приводом от рычага на переднее колесо
- рабочая переднего колеса (марка, тип)	однодисковый тормозной механизм с двумя тормозными цилиндрами
- рабочая заднего колеса (марка, тип)	барабанный тормозной механизм с одним разжимным кулачком
Шины	
- марка	Kenda dot 7 ypf g 10
- размер	3/50-10
- индекс несущей способности	51
- категория скорости	J

Действие данного “одобрения типа транспортного средства” распространяется на партию транспортных средств в количестве 150 (сто пятьдесят) штук.

Декларации о ввозимых на территорию Российской Федерации транспортных средствах данного типа (размер и отличительные признаки отдельных партий) передаются изготовителем или его официальным дилером ежемесячно (вне зависимости от факта поставки) в Орган по сертификации, на основании чего выдаются заверенные копии “одобрения типа транспортного средства”.

IRBIS АТЕВК7 (Jump 50)

Описание маркировки транспортного средства приведено в приложении № 2.
Общий вид транспортного средства на 1 странице приведен в приложении № 3.

Руководитель органа по сертификации

А.П. Гусаров

.....
подпись

.....
инициалы, фамилия

С.В. Пугачев

Действует с “ 26 “ декабря 2005 г.

РОСС CN.MT25.E02085

Приложение 2 к “одобрению типа
транспортного средства”**ОПИСАНИЕ МАРКИРОВКИ ТРАНСПОРТНОГО СРЕДСТВА**

1. Место расположения и форма знака соответствия:

Рядом с табличкой изготовителя.

Знак соответствия выполнен по ГОСТ Р 50460 с указанием номера данного “Одобрения типа транспортного средства”.

2. Место расположения таблички изготовителя:

На поперечном усилителе под сиденьем.

3. Место расположения идентификационного номера (код VIN):

На табличке изготовителя.

На головной трубе рамы сверху.

4. Структура и содержание идентификационного номера (номеров) транспортных средств:

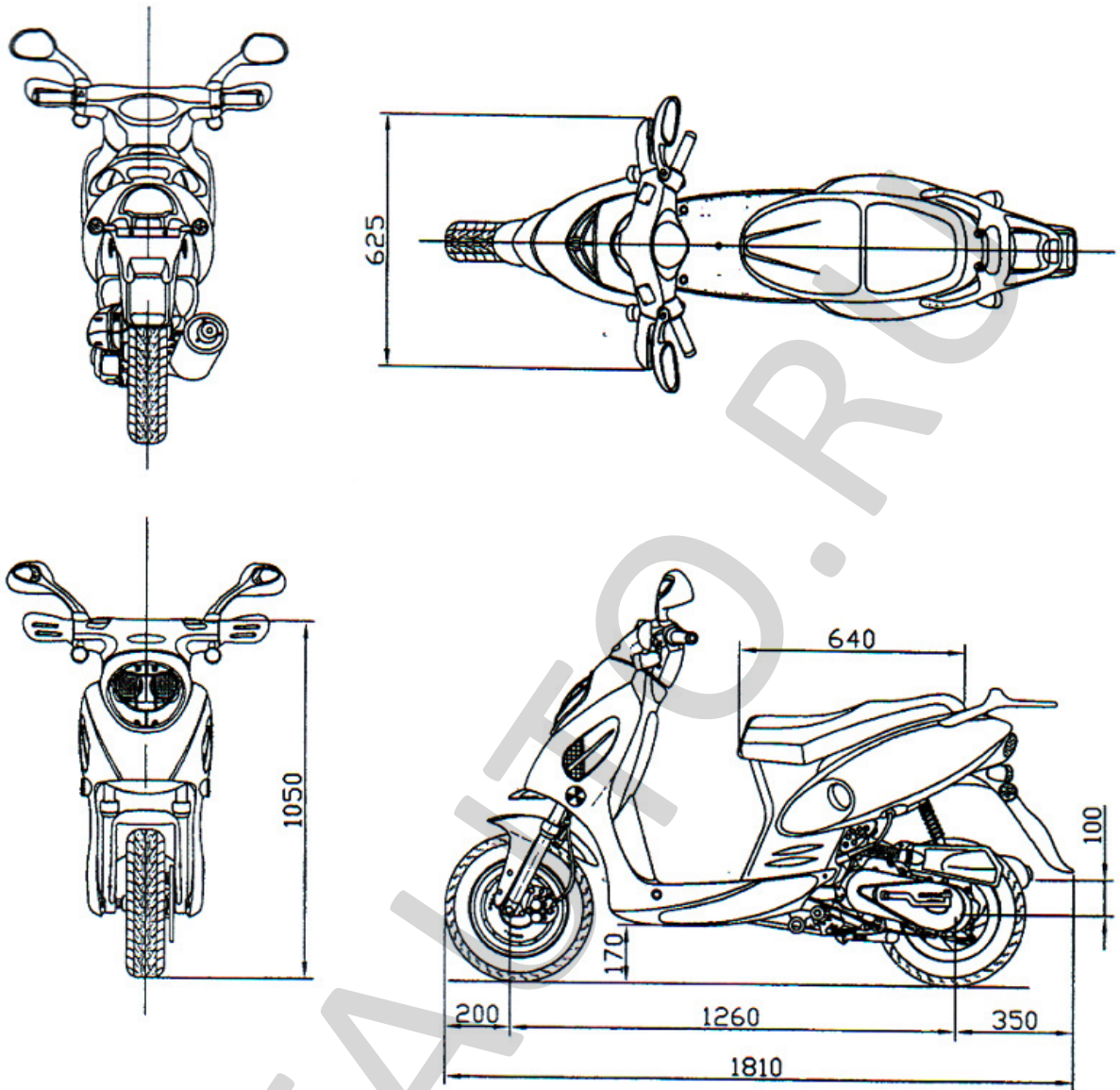
1	2	3	4	5	6	7	8	9	10	11	12	13	14	15	16	17
L	A	A	A	T	E	B	K	7	?	?	?	?	?	?	?	?

поз. 1 - 3: международный идентификационный код изготовителя (WMI) -
LAA - JIALING GROUP, China

поз. 4 - 9: тип транспортного средства

поз. 10: код года выпуска согласно OCT 37.001.269

поз. 11 - 17: производственный номер транспортного средства



Чертеж мопеда «IRBIS» типа АТЕВК7 (Jump 50)

