

РОСС CN.MT27.E00433

01 июля 8

Марка транспортного средства	JMC Carrying
Тип транспортного средства	JX1031TA3, JX1031TPA3, JX1031TSA3
Категория транспортного средства	N1
Код ТН ВЭД	8704 21
Код VIN	LEFA?CA1?8H??????
Экологический класс	3
Заявитель и его адрес	Jiangxi Jiangling Motors Import&Export CO., Ltd 88 Yan Jiang North Road, Nanchang, China
Представитель заявителя и его адрес	ООО «Джей Эм Си Тракс Рус» Россия, 115409, г. Москва, Каширское ш., д.45
Изготовитель и его адрес	Jiangling Motors Corporation, Ltd 509, Yingbing North Road, Nanchang, Jiangxi Province, China 330001
Сборочный завод и его адрес	Jiangling-Isuzu Motors Co., Ltd 509, Yingbing North Road, Nanchang, Jiangxi Province, China 330001

ОБЩИЕ ХАРАКТЕРИСТИКИ ТРАНСПОРТНОГО СРЕДСТВА

Колесная формула / ведущие колеса	4x2/задние	
Схема компоновки транспортного средства	безкапотная, с передним продольным расположением двигателя	
Для модификаций:	JX1031TSA3	JX1031TA3, JX1031TPA3
Количество мест спереди/сзади	2/3	2/0
Исполнение грузочного пространства	бортовая платформа	
Кабина	Двухдверная или четырехдверная, со спальным местом или без, откидываемая вперед или нет	

РОСС CN.MT27.E00433

Габаритные размеры, мм

- длина	4735		
- ширина	1690		
- высота	2040		
База, мм	2490		
Колея передних / задних колес, мм	1395/1375		
Для модификаций:	JX1031TSA3	JX1031TA3	JX1031TPA3
Масса снаряженного транспортного средства (по ГОСТ Р 52051-2003), кг	1785	1865	1870
Полная масса транспортного средства, кг	3495	3445	3160
- на переднюю ось	1310	1580	1465
- на заднюю ось	2185	1865	1695
Допустимая полная масса прицепа, кг	Буксировка прицепа не предусмотрена		
Двигатель (марка, тип)	JMC, JX493ZQ5B		
	четырехтактный, дизель с турбонаддувом, с жидкостным охлаждением		
Количество и расположение цилиндров	4, рядное		
Рабочий объем, см ³	2771		
Степень сжатия	17,4		
Максимальная мощность, кВт (мин ⁻¹)	70 (3600)		
Максимальный крутящий момент, Н·м (мин ⁻¹)	210 (1800)		
Топливо	Дизельное		
Система питания	впрыск топлива под давлением		
ТНВД (марка, тип)	DELPHI, 0445010169		
	распределительного типа		
Форсунки (марка, тип)	DELPHI, 0445110305 или 0443172024		
Турбокомпрессор (марка, тип)	GT20		
	центробежный		
Воздушный фильтр (марка, тип)	1109200		
	С сухим бумажным фильтрующим элементом		

РОСС CN.MT27.E00433

Система выпуска и нейтрализации отработавших газов	один глушитель, система нейтрализации отработавших газов
Основной глушитель (марка, тип)	120110016
	активно-реактивного типа
Нейтрализатор (марка, тип)	Dalian Walker, 120110032
Трансмиссия	механическая
Сцепление (марка, тип)	JMC
	однодисковое, диафрагменное, с гидравлическим усилителем
Коробка передач (марка, тип)	NC JC520T9DB
	механическая, с ручным управлением, синхронизированная
Число передач	вперед – 5, назад - 1
передаточные числа коробки передач:	
	I 5.016
	II 2.672
	III 1.585
	IV 1.000
	V 0.770
	3.X. 4.783
Главная передача (марка, тип)	JMC
	гипоидная
- передаточное число главной передачи	5.125
Подвеска	
- передняя	зависимая, рессорная, со стабилизатором поперечной устойчивости, с гидравлическими амортизаторами
- задняя	зависимая, рессорная, со стабилизатором поперечной устойчивости или без него, с гидравлическими амортизаторами
Рулевое управление (марка, тип)	JMC
	Рулевой механизм типа “винт-шариковая гайка-рейка-сектор”, рулевой привод с гидроусилителем или без него
Тормозные системы:	
- рабочая	гидравлическая, двухконтурная, с вакуумным усилителем; тормозные механизмы передних и задних колес – барабанные, без АБС
- запасная	Каждый рабочий контур тормозной системы.
- стояночная	тормозной механизм задних колес с ручным механическим приводом

РОСС CN.MT27.E00433

Шины	
Марка	-
Размер	6.50-15LT
Индекс несущей способности	110
Категория скорости	L
Дополнительное оборудование транспортного средства	кондиционер (с хладагентом типа R134a), электрические стеклоподъемники, автомагнитола, противоугонное устройство, передние противотуманные фары

JMC Carriyng (JX1031TA3, JX1031TPA3, JX1031TSA3)

Описание маркировки транспортного средства представлено в приложении № 2.
Общие виды транспортных средств на 3-х листах представлены в приложении № 3.

А.В. Денисов

С.В. Пугачев

Действует с «19» февраля 2008 г.

РОСС CN.MT27.E00433

Приложение №2 к «Одобрению
типа транспортного средства»**ОПИСАНИЕ МАРКИРОВКИ ТРАНСПОРТНОГО СРЕДСТВА**

1. Место расположения и форма знака соответствия:

Рядом с табличкой изготовителя.**Знак соответствия выполнен по ГОСТ Р 50460 с указанием номера данного «Одобрения типа транспортного средства».**

2. Место расположения таблички изготовителя:

на левой стойке кабины.

3. место расположения идентификационного номера (код VIN)

3.1. на табличке изготовителя**3.2. дублируется клеймением ударным способом на правом лонжероне рамы, в передней части.****3.3. дублируется на панели приборов слева**

4. Структура и содержание идентификационного номера транспортного средства

1.	2.	3.	4.	5.	6.	7.	8.	9.	10.	11.	12.	13.	14.	15.	16.	17.
L	E	F	A	?	C	A	1	?	8	H	?	?	?	?	?	?

Поз. 1-3: международный идентификационный код изготовителя (WMI):

LEF - код изготовителя (Jiangling Motors Corporation, Ltd., Cnina)

Поз. 4. назначение транспортного средства и колесная формула:

A – 4x2, грузовой

Поз. 5. ? – тип кабины :

E – кабина над двигателем, одинарная**F - кабина над двигателем, двойная****P - кабина над двигателем, одинарная со спальным местом**

Поз. 6. характеристика двигателя, тип топлива:

C – дизельный, мощностью от 60 до 85 кВт;

Поз. 7. A– колесная база: 2450...2600 мм;

Поз. 8. 1 – полная масса: 2000...3500 кг;

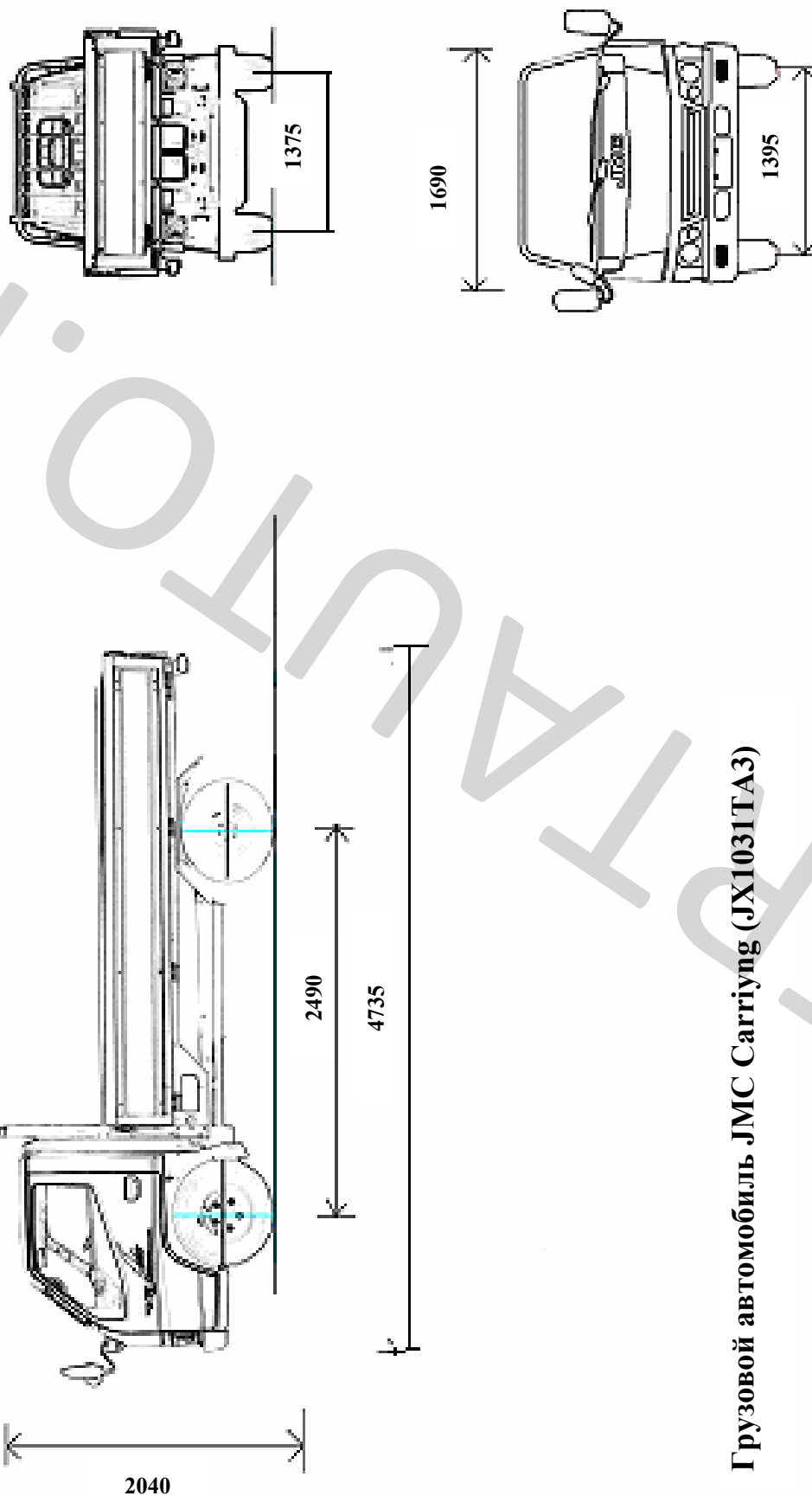
Поз. 9. ? – контрольный символ;

Поз. 10. 8– год выпуска согласно ГОСТ Р 51980 (8 – 2008 г.)

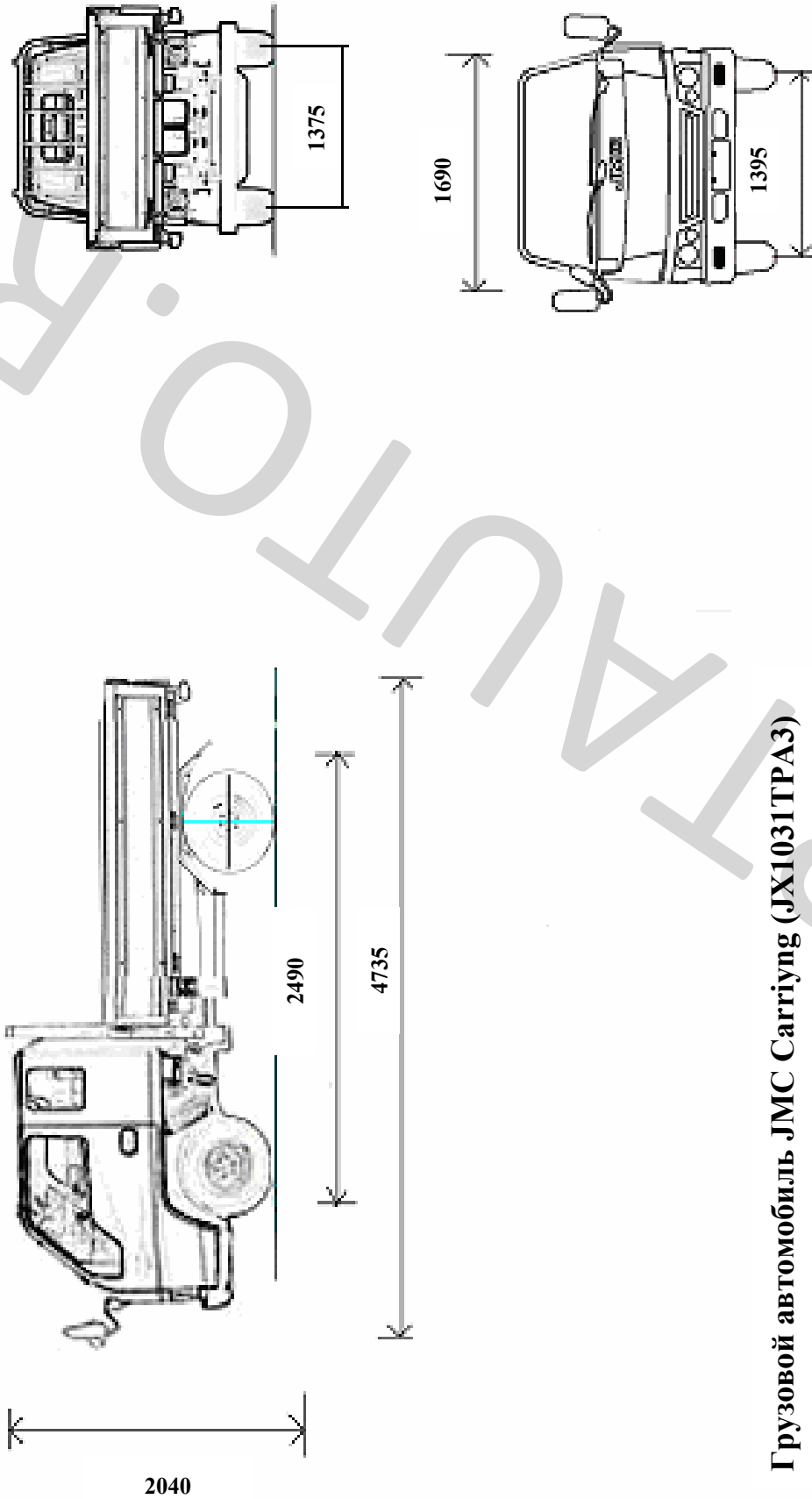
Поз.11. H – обозначение сборочного завода (**Jiangling-Isuzu Motors Co., Ltd**);

Поз.12-17. ?????? – производственный порядковый номер транспортного средства

РОСС CN.MT27.E00433

Приложение №3 к «Одобрению
типа транспортного средства»

РОСС CN.MT27.E00433

Приложение №3 к «Одобрению
типа транспортного средства»

РОСС CN.MT27.E00433

Приложение №3 к «Одобрению
типа транспортного средства»