

РОСС CN.MT27.E00331

27 декабря 7

Марка транспортного средства	JMC Baodian
Тип транспортного средства	JX1021SW, JX1023SA, JX1021A, JX1022A, JX1023DSE, JX1021DC, JX1021DSE, JX1022DC
Категория транспортного средства	N <sub>1</sub> , N <sub>1</sub> G
Код ТН ВЭД	8704 31 (для мод. с двиг. 4G63S4M, 4G64S4M) 8704 21 (для мод. с двиг. JX493ZQ4A)
Код VIN	LET??D1??H?????
Экологический класс	2
Заявитель и его адрес	Jiangling Motors Import&Export CO., LTD 88 Yan Jiang North Road, Nanchang, China
Представитель заявителя и его адрес	ООО «Атлант-М Китайские автомобили» 123060, Россия, г. Москва, 1 <sup>й</sup> Волоколамский пр-д, д. 10, стр. 1
Изготовитель и его адрес	Jiangling-Isuzu Motors Co., Ltd 509, Ying Bin North Road, Nanchang, China

**ОБЩИЕ ХАРАКТЕРИСТИКИ ТРАНСПОРТНОГО СРЕДСТВА**

для модификаций:	JX1021A, JX1021DC,	JX1021SW, JX1021DSE	JX1023SA, JX1023DSE	JX1022A, JX1022DC
Колесная формула / ведущие колеса	4x2/задние		4x4/все	
схема компоновки транспортного средства	Капотная, с передним продольным расположением двигателя			
тип кузова/количество дверей	цельнометаллический /2	цельнометаллический /4	цельнометаллический/4	цельнометаллический/2
количество мест спереди/сзади	2	2/3	2/3	2
исполнение грузочного пространства	Грузовая платформа с откидывающимся задним бортом			
Кабина	двухдверная или четырехдверная			

## POCC CN.MT27.E00331

**Габаритные размеры, мм**

	JX1021A, JX1021DC, JX1022A, JX1022DC	JX1021SW, JX1021DSE, JX1023SA, JX1023DSE
- длина	4975...5185	
- ширина	1690	
- высота	1645...1710 1745...1830 (с жестким верхом)	
База, мм	3025	
Колея передних / задних колес, мм	1445/1425	1435/1440
Масса снаряженного транспортного средства (по ГОСТ Р 52051-2003), кг	1460...1730	
Полная масса транспортного средства, кг	2370...2820	
- на переднюю ось	875...1200	
- на заднюю ось	1495...1620	
Допустимая полная масса прицепа, кг:		
- прицеп без тормозов	750	
- прицеп с тормозами	1300	
Полная масса автопоезда, кг		
- прицеп без тормозов	3120...3570	
- прицеп с тормозами	3670...4120	
Для модификаций:	JX1021SW, JX1023SA, JX1021A, JX1022A	JX1023DSE, JX1021DC, JX1021DSE, JX1022DC
<b>Двигатель</b> (марка, тип)	4G63 S4M – для JX1021SW, JX1021A 4G64 S4M – для JX1023SA, JX1022A MITSUBISHI бензиновый, четырехтактный, жидкостного охлаждения	JX493ZQ4A, JMC четырехтактный, дизель с турбонадувом, с жидкостным охлаждением
Количество и расположение цилиндров	4, рядное	
Рабочий объем, см <sup>3</sup>	1997 – для 4G63 S4M 2351 – для 4G64 S4M	2771
Степень сжатия	9,5	
Максимальная мощность, кВт (мин <sup>-1</sup> )	84 (5500) - для 4G63 S4M 92 (5250) – для 4G64 S4M	62 (3600)
Максимальный крутящий момент, Н·м (мин <sup>-1</sup> )	163 (3500) - для 4G63 S4M 188 (3000)– для 4G64 S4M	200 (2000)
Топливо	бензин с октановым числом не менее 93	дизельное
<b>Система питания</b>	многоточечный впрыск топлива	впрыск топлива под давлением
система впрыска	Delphi, 17203638	–
Блок управления системой впрыска (марка, тип)	Delphi MT20	–
ТНВД (марка, тип)	–	NJ-VE4/11F1900L064 распределительного типа
Форсунки (марка, тип)	–	Bosch, KBAL-P030
Турбокомпрессор (марка, тип)	–	GT22 центробежный
Воздушный фильтр (марка, тип)	MAHLE Shanghai Filter Systems	
	110920010	110920005
	С сухим бумажным фильтрующим элементом	

## РОСС CN.MT27.E00331

Для модификаций:	JX1021SW, JX1023SA, JX1021A, JX1022A	JX1023DSE, JX1021DC, JX1021DSE, JX1022DC
<b>Система зажигания</b>	электронная	
Катушка зажигания (марка, тип)	Delphi, 19005265	
Свечи зажигания (марка, тип)	Japan NGK, BKR5E-11	
<b>Система выпуска и нейтрализации отработавших газов</b>	искровые	
Основной глушитель (марка, тип)	один глушитель, система нейтрализации отработавших газов	один глушитель, система нейтрализации отработавших газов отсутствует
Нейтрализатор (марка, тип)	120110006	120110022
Для модификаций:	JX1021SW, JX1021A, JX1021DC, JX1021DSE	JX1023SA, JX1022A, JX1023DSE, JX1022DC
<b>Трансмиссия</b>	механическая	
Сцепление (марка, тип)	однодисковое, с диафрагменной пружиной, с гидравлическим усилителем	
Коробка передач (марка, тип)	MSG-5E (JX1021SW, JX1021A)	NC05-4x2 (JX1021DC, JX1021DSE)
		NC05-4x4 (JX1022DC, JX1023DSE, JX1023SA, JX1022A)
	механическая, с ручным управлением, синхронизированная	
Число передач	вперед – 5, назад – 1	
передаточные числа коробки передач:		
I	3,785	4,170
II	2,171	2,240
III	1,414	1,470
IV	1,000	1,000
V	0,855	0,820
3.X.	3,720	3,760
Раздаточная коробка (марка, тип)	–	
число передач	интегрирована в коробку передач, механическая	
передаточные числа раздаточной коробки:	2	
- высшее	1,00	
- низшее	2,05	
<b>Главная передача (марка, тип)</b>	JMC, гипоидная	
- передаточное число главной передачи	3,909 или 4,55 или 5,125	
<b>Подвеска</b>		
- передняя	независимая, рычажная, торсионная, с гидравлическими амортизаторами и стабилизатором поперечной устойчивости	
- задняя	зависимая, рессорная, с гидравлическими амортизаторами	
<b>Рулевое управление (марка, тип)</b>	JMC, типа “винт-шариковая гайка-рейка-сектор”, рулевой привод с гидроусилителем	
<b>Тормозные системы:</b>		
- рабочая	гидравлическая, двухконтурная, с вакуумным усилителем; тормозные механизмы передних колес – дисковые, вентилируемые, задних колес – барабанные, возможна установка АБС.	
- запасная	каждый рабочий контур тормозной системы.	
- стояночная	тормозной механизм задних колес с ручным механическим приводом	

## РОСС CN.MT27.E00331

Для модификаций:	JX1021SW, JX1023SA, JX1021A, JX1022A	JX1023DSE, JX1021DC, JX1021DSE, JX1022DC
<b>Шины</b>		
Марка	-	-
Размер	215/70R15C	LT215/75R15
Индекс несущей способности	106	100
Категория скорости	L	
<b>Дополнительное оборудование транспортного средства</b>	кондиционер (с хладагентом типа R134a), электрические стеклоподъемники, зеркала заднего вида с электроприводом, автомагнитола, противоугонное устройство, передние противотуманные фары, парктроник, съемный жесткий верх	

JMC Baodian JX1021SW, JX1023SA, JX1021A, JX1022A, JX1023DSE, JX1021DC, JX1021DSE, JX1022DC

Описание маркировки транспортного средства представлено в приложении № 2.  
Общие виды транспортных средств на 2-х листах представлены в приложении № 3.

**А.В. Денисов**

**С.В. Пугачев**

Действует с « 28 » декабря 2006 г.

РОСС CN.MT27.E00331

Приложение №2 к «Одобрению  
типа транспортного средства»

## ОПИСАНИЕ МАРКИРОВКИ ТРАНСПОРТНОГО СРЕДСТВА

1. место расположения и форма знака соответствия

**рядом с табличкой изготовителя****знак соответствия выполнен по ГОСТ Р 50460 с указанием номера данного «Одобрения типа транспортного средства».**

2. место расположения таблички изготовителя

**на левой стороне вертикальной панели моторного отсека**

3. место расположения идентификационного номера (код VIN)

**3.1. на табличке изготовителя****3.2. дублируется клеймением ударным способом на правом лонжероне рамы в средней части**

4. Структура и содержание идентификационного номера транспортного средства

1.	2.	3.	4.	5.	6.	7.	8.	9.	10.	11.	12.	13.	14.	15.	16.	17.
<b>L</b>	<b>E</b>	<b>T</b>	<b>?</b>	<b>?</b>	<b>?</b>	<b>D</b>	<b>1</b>	<b>?</b>	<b>?</b>	<b>H</b>	<b>?</b>	<b>?</b>	<b>?</b>	<b>?</b>	<b>?</b>	<b>?</b>

Поз. 1-3: международный идентификационный код изготовителя (WMI):

**LET - код изготовителя (Jiangling-Isuzu Motors CO., Ltd)**

Поз. 4. ? – назначение транспортного средства и колесная формула:

**A – 4x2, грузовой****E – 4x4, грузовой**

Поз. 5. ? – тип кузова :

**C – пикап, кабина одинарная****D – пикап, кабина двойная**

Поз. 6. ? – характеристика двигателя:

**C – дизель, мощностью от 60 до 85 кВт****P - бензиновый, мощностью от 80 до 90 кВт****F - бензиновый, мощностью от 91 до 100 кВт**

Поз. 7. колесная база:

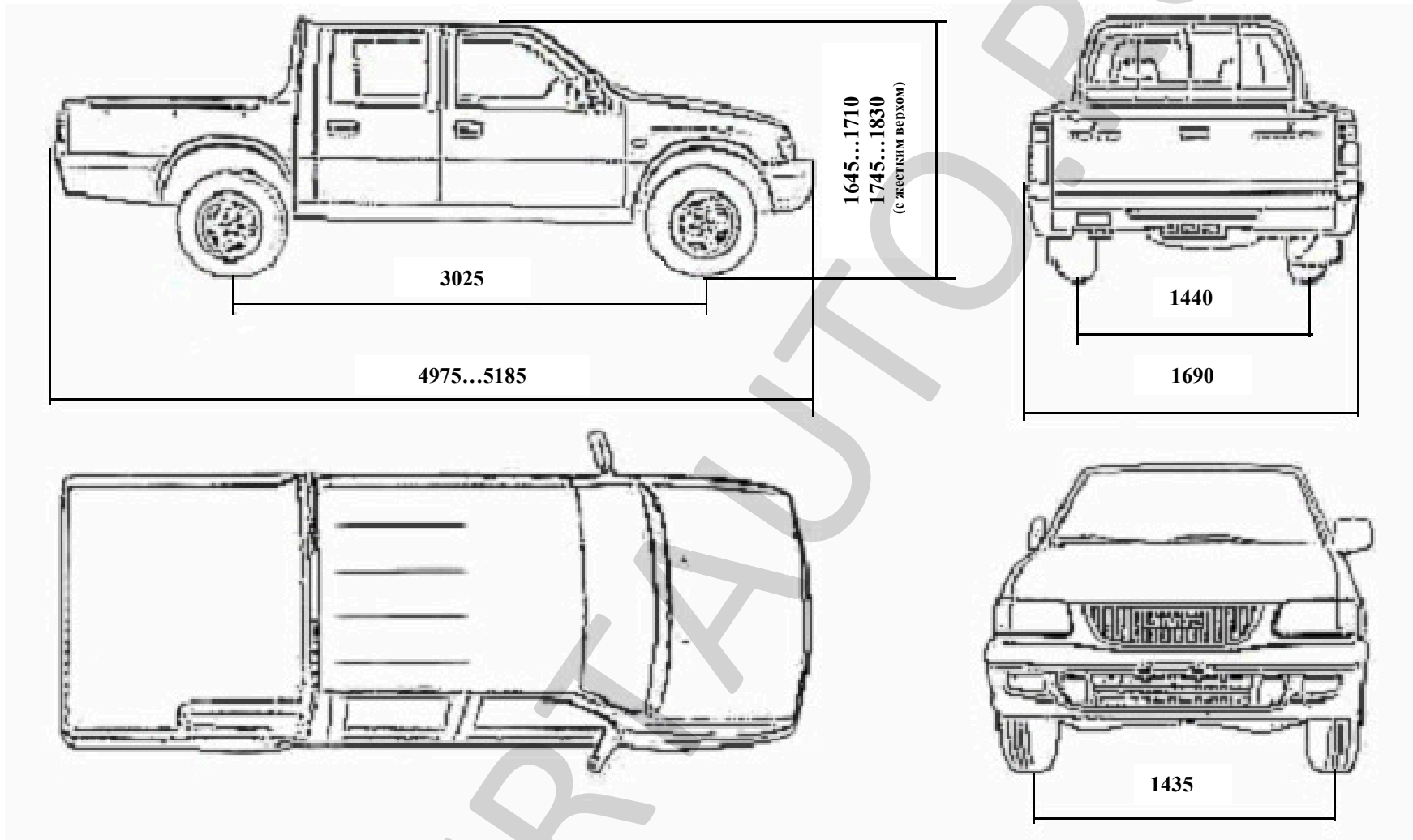
**D – 2900 – 3050 мм**Поз. 8. **1 – полная масса (от 2000 до 3500 кг)**

Поз. 9. ? – контрольный символ

Поз. 10. ? – год выпуска согласно ГОСТ Р 51980 (6 – 2006 г., 7 – 2007 г.)

Поз.11. **H – обозначение сборочного завода (Jiangling-Isuzu Motors Co., Ltd);**

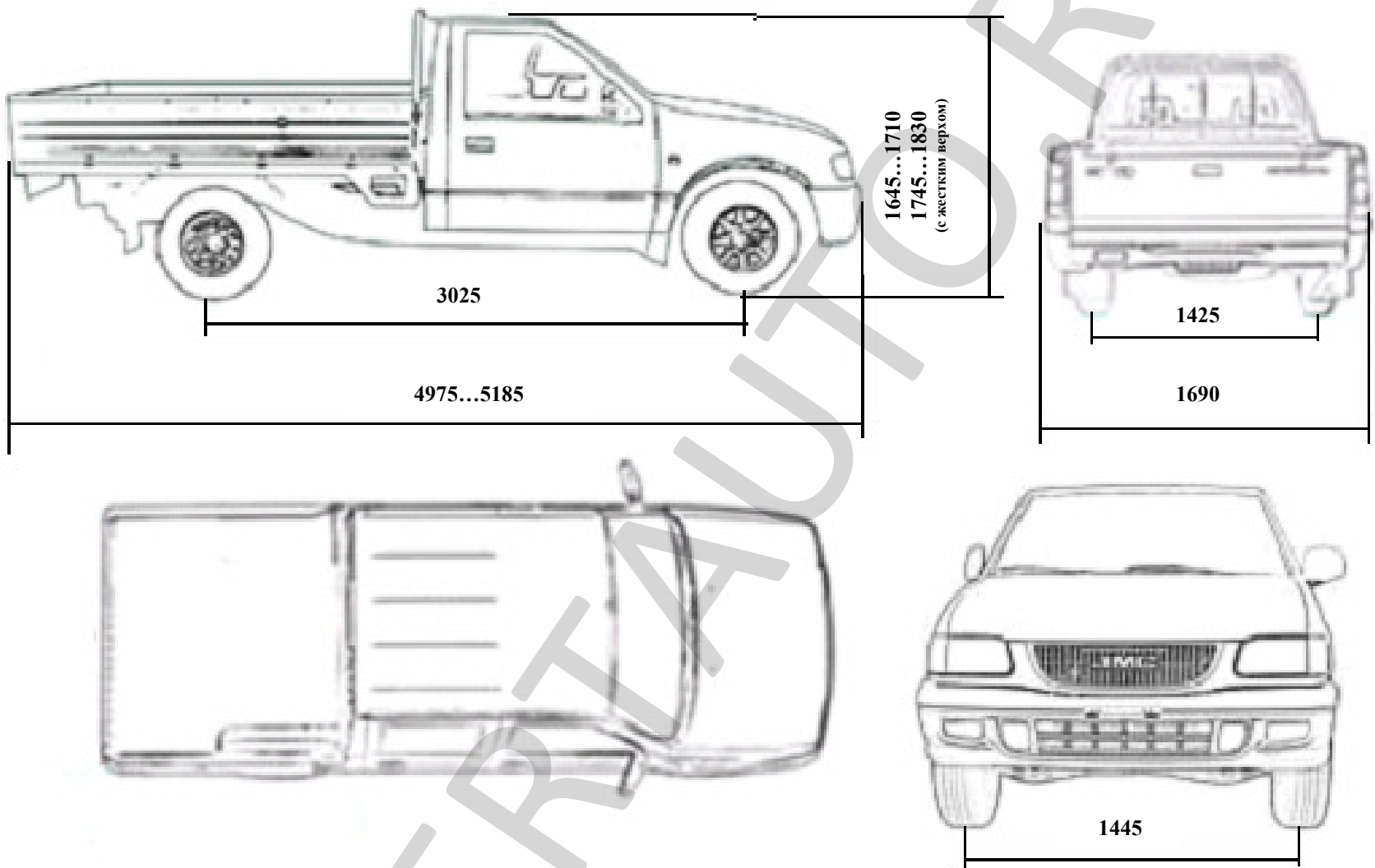
Поз.12-17. ?????? – производственный порядковый номер транспортного средства



Автомобиль – пикап JMC Baodian (JX1021SW, JX1023SA, JX1023DSE, JX1021DSE)

Приложение №3 к «Одобрению  
типа транспортного средства»

РОСС С.Н.МТ27.Е00331



Автомобиль – пикап JMC Baodian (JX1021A, JX1022A, JX1021DC, JX1022DC)

Приложение №3 к «Одобрению  
типа транспортного средства»

РОСС CN.MT27.E00331