

**ОРГАН ПО СЕРТИФИКАЦИИ СПЕЦИАЛЬНЫХ И СПЕЦИАЛИЗИРОВАННЫХ АВТОТРАНСПОРТНЫХ СРЕДСТВ И УСЛУГ НА АВТОМОБИЛЬНОМ ТРАНСПОРТЕ – «САМТ-ФОНД»,
№ РОСС RU.0001.10MT22 от 03 ноября 2006 г. (127434, Москва, Ивановская ул., 19-21)
тел. (495) 917-8205**

РОСС CN.MT22.E04050

11 декабря 8

Марка транспортного средства	LINHAI
Тип транспортного средства	LH50QT-2
Категория транспортного средства	L₁
Код ТН ВЭД	8711 10
Код VIN	LL8WZB4F0???
Заявитель и его адрес	ООО «Альфа Экология Тверь», 170040, Тверская обл., Калининский р-н, г. Тверь, Старицкое шоссе, д.27
Изготовитель и его адрес	JianSu LinHai, Power Machinery Group Corp. No.:14 Taijiu Road, Taizhou City, JiangSu, China

ОБЩИЕ ХАРАКТЕРИСТИКИ ТРАНСПОРТНОГО СРЕДСТВА

Количество и расположение колес	2, по средней продольной оси
Колесная формула/ ведущие колеса	2 x 1 / заднее
Схема компоновки транспортного средства	двигатель расположен поперечно в пределах базы
Рама	трубчатая, сварная
Количество мест	1 или 2

Габаритные размеры, мм	
- длина	1685
- ширина	660
- высота	1070
База, мм	1195

РОСС CN.MT22.E04050

Масса снаряженного транспортного средства, кг (по ГОСТ Р 52051-2003)	158
Полная масса транспортного средства, кг	260
Распределение полной массы:	
- на переднюю ось	110
- на заднюю ось	150
Допустимая полная масса прицепа, кг	буксировка прицепа не предусмотрена
Двигатель (марка, тип)	JIAUNSUI LINHAI POWER MACHINERY GROUP LH139QMB, четырехтактный, бензиновый
- количество и расположение цилиндров	1, вертикально
- рабочий объем, см ³	49,5
- степень сжатия	10,5 ± 0,2
Максимальная мощность, кВт (мин ⁻¹)	1,39 (7250)
Максимальный крутящий момент, Нм (мин ⁻¹)	2,35 (3500)
Топливо	бензин с октановым числом не менее 92
Система питания	карбюраторная
Карбюратор (марка, тип)	KEIHIN CO. LTD, cvk
Воздушный фильтр (марка, тип)	ZHEJIANG TAIZHOU HENGBO VEHICLE PARTS CO. LTD e11 LH139
Система зажигания	электронная, бесконтактная (CDI)
Катушка зажигания (марка, тип)	ELECTRIC MACHINE FACTROY OF ZHEJIANG DONGGI GROUP 139
Свечи зажигания (марка, тип)	NGK, CR7HSA
Система выпуска и нейтрализации отработавших газов	глушитель с встроенным нейтрализатором
Глушитель (марка, тип)	e11 LH139

РОСС CN.MT22.E04050

Трансмиссия	автоматическая
Сцепление (марка, тип)	автоматическое, центробежное, сухого типа
Коробка передач (марка, тип)	автоматический клиноременный вариатор
- диапазон передаточных чисел	0,88 ... 2,7
Главная передача (марка, тип)	шестерёнчатая, двойная
- передаточное число	11,05

Подвеска	
- передняя	телескопическая вилка с пружинно-гидравлическими амортизаторами
- задняя	пружинная, с телескопическим амортизатором
Рулевое управление (марка, тип)	мотоциклетного типа

Тормозные системы	
- рабочая (марка, тип)	
переднее колесо:	тормозной механизм однодисковый, с ручным гидравлическим приводом
заднее колесо:	барабанный, привод ручной, гидравлический
- стояночная (марка, тип)	отсутствует

РОСС CN.MT22.E04050

Шины:		
- марка		—
- размер	передняя	3.00 – 10
	задняя	3.00 – 10
- индекс несущей способности		42
- категория скорости		J

LINHAI LH50QT-2

Описание маркировки транспортного средства приведено в приложении № 2.

Общие виды транспортного средства на одной странице приведены в приложении № 3.

М.И. Грифф

С.В. Пугачев

Действует с «11» декабря 2007 г.

РОСС CN.MT22.E04050

Приложение № 2 к "Одобрению
типа транспортного средства"

ОПИСАНИЕ МАРКИРОВКИ ТРАНСПОРТНОГО СРЕДСТВА

1. Место расположения и форма знака соответствия:

На наклейке в инструментальном отсеке, под сиденьем, рядом с табличкой изготовителя.

Знак соответствия выполнен по ГОСТ Р 50460-92 с указанием номера данного "Одобрения типа транспортного средства".

2. Место расположения таблички изготовителя:

В инструментальном отсеке под сиденьем.

3. Место расположения идентификационного номера (код VIN):

3.1. На табличке изготовителя.

3.2. На раме в передней ее части.

4. Структура и содержание идентификационных номеров транспортных средств:

1	2	3	4	5	6	7	8	9	10	11	12	13	14	15	16	17
L	L	8	W	Z	B	4	F	?	?	?	?	?	?	?	?	?

поз. 1-3: Международный идентификационный код изготовителя (WMI):
LL8 – JianSu LinHai, Power Machinery Group Corp;

поз. 4-5: Код типа транспортного средства:
WZ – LH50QT-2;

поз. 6: Код объема двигателя, см³, включительно: **B** – до 50;

поз. 7: Код типа двигателя: **4** – четырехтактный;

поз. 8: Дополнительная спецификация: **F**;

поз. 9: Контрольный символ;

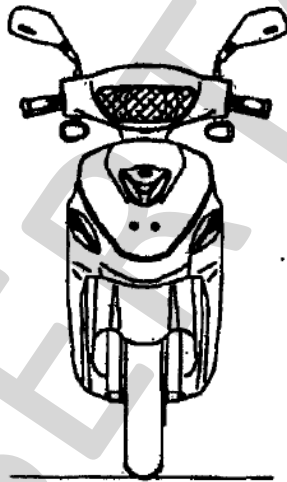
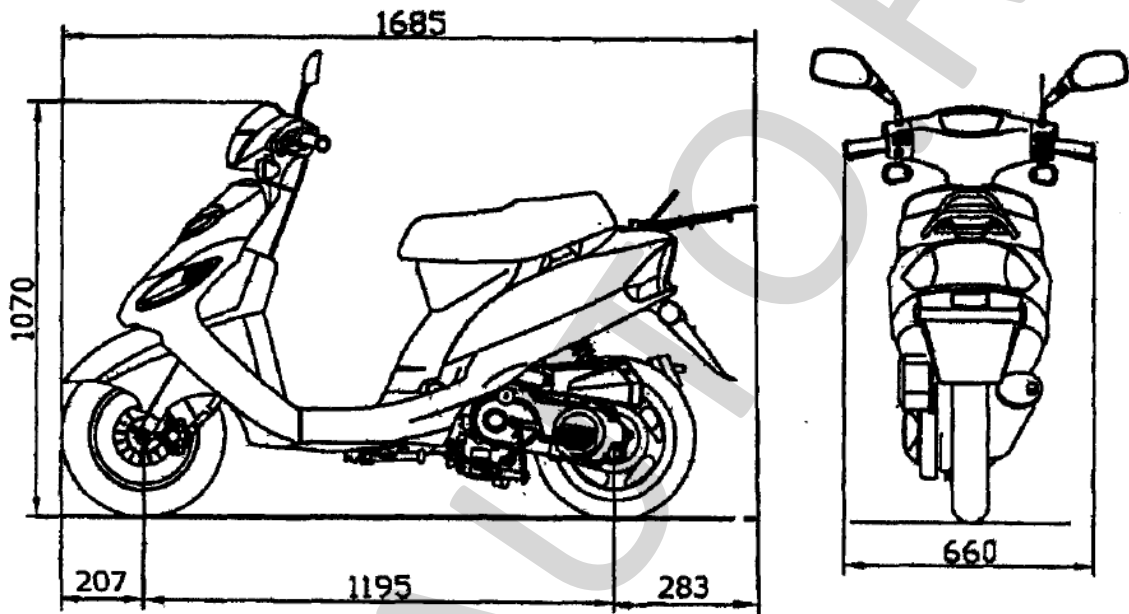
поз. 10: Год выпуска согласно ISO 3779-83;

поз. 11: Торговый код;

поз. 12: Месяц выпуска;

поз. 13-17: Производственный номер транспортного средства.

РОСС CN.MT22.E04050

Приложение № 3 к "Одобрению
типа транспортного средства"

LINHAI LH50QT-2