

ОРГАН ПО СЕРТИФИКАЦИИ
продукции машиностроения ВНИИНМАШ (ОС «ПРОММАШ»)
№ РОСС RU.0001.11АЯ04 от 28.04.2003 г.
123007, г. Москва, ул. Шеногина, д. 4, т. (095) 256-14-77

РОСС CN.АЯ04.Е00593Р1

20 февраля 7

Марка транспортного средства	QINGQI
Тип транспортного средства (Коммерческое обозначение)	QM200ATV-D (<i>QM200ATV-D, XF200ATV-D</i>), QM250ATV-2 (<i>QM250ATV-2, XF250ATV-2, BB250 Sport</i>)
Категория транспортного средства	L₇
Код ТН ВЭД	8703 21
Код VIN	LAEXA4M0?... (QM200ATV-D), LAEXBZN0?... (QM250ATV-2)
Заявитель, изготовитель и его адрес	Jinan Qingqi Motorcycle Co., Ltd. 34, Heping Road, Jinan, 250014, People Republic of China

ОБЩИЕ ХАРАКТЕРИСТИКИ ТРАНСПОРТНОГО СРЕДСТВА

Колесная формула / ведущие колеса	4 x 2 / задние
Схема компоновки транспортного средства	двигатель в пределах базы
Количество мест спереди / сзади	1 / 1
Рама	стальная, трубчатая

РОСС СN.АЯ04.Е00593Р1

	для модификаций	
	QM200ATV-D	QM250ATV-2
Габаритные размеры, мм		
– длина	1680	1910
– ширина	1030	1150
– высота	1100	1140
База, мм	1110	1260
Масса снаряженного транспортного средства без водителя, кг (ГОСТ Р 52051)	189±9	242±6
Максимальная допустимая масса, кг	339	392
Максимальная допустимая масса, приходящаяся:		
– на переднюю ось, кг	126	171
– на заднюю ось, кг	213	221
Двигатель (марка, тип)	QINGQI	
	163FML	172MM
	четырехтактный, с принудительным зажиганием	
	воздушного охлаждения	жидкостного охлаждения
– количество и расположение цилиндров	1, наклонное	
– рабочий объем, см ³	193	244
– степень сжатия	9.0±0.1	10.0±0.1
Максимальная мощность, кВт (мин ⁻¹)	11.5(8000)	12.5(7500)
Максимальный крутящий момент, Нм (мин ⁻¹)	14.5(6500)	18.0(5500)
Топливо	бензин с октановым числом не менее 95	
Система питания	карбюраторная	
Карбюратор (марка, тип)	WALBRO, PZ30	KEIHIN, 14CE
Воздушный фильтр (марка, тип)	НВАТV200-II	250ATV-2-II
	масляный	с сухим бумажным элементом

РОСС СN.АЯ04.Е00593Р1

для модификаций	QM200ATV-D	QM250ATV-2
Система зажигания	электронная, бесконтактная	
Модуль зажигания (марка, тип)	XF, M150FMG-2 07.2-00	
Свечи зажигания (марка, тип)	NGK, D8EA	NGK, DPR7EA
Система выпуска и нейтрализации отработавших газов	один глушитель с двухкомпонентным нейтрализатором, встроенным в приемную трубу и добавлением вторичного воздуха	один глушитель со встроенным двухкомпонентным нейтрализатором, и добавлением вторичного воздуха
Глушитель (марка, тип)	ATV 200-09	250 ATV2-09
Нейтрализатор (марка, тип)	LYDS Technology	
Трансмиссия	механическая	
Сцепление (марка, тип)	QINGQI, многодисковое, в масляной ванне	QINGQI, автоматическое, центробежное, в масляной ванне
Коробка передач (марка, тип)	QINGQI, механическая, с ножным переключением	QINGQI, автоматическая бесступенчатая, с клиноременным вариатором
- - число передач	вперед-5, назад-1	—
- - максимальное передаточное число вариатора	-	2.517
- минимальное передаточное число вариатора	-	0.807
-I	2.769	-
-II	1.882	-
-III	1.400	-
-IV	1.130	-
V	0.960	-
3.X.	2.769	-
- передаточное число промежуточной передачи	3.333	1.0
- передаточное число главной передачи	3.504	16.74
Подвеска		
- передняя	независимая, рычажная с пружинными амортизаторными стойками	
- задняя	зависимая, с одной пружинной амортизаторной стойкой	

РОСС CN.АЯ04.Е00593Р1

Рулевое управление (марка, тип) с рулем мотоциклетного типа

Тормозные системы	QM200ATV-D	QM250ATV-2
– рабочая (марка, тип)	передние- Fujian Putian Cast Steel Co., Ltd., QM200ATV-D.34-01, барабанные с ножным механическим приводом; задние – Yuhuan Kailing Group Co., Ltd, QM200ATV-D.34-02, однодисковые с ножным гидравлическим приводом	передние- Fujian Putian Cast Steel Co., Ltd., QM250ATV-2.34-01, барабанные с ножным механическим приводом; задние – Yuhuan Kailing Group Co., Ltd, QM250ATV-2.34-02, однодисковые с ножным гидравлическим приводом
– стояночная (марка, тип)	Fujian Putian Cast Steel Co., Ltd, с механическим тросовым приводом от рычага на руле к тормозному механизму переднего колеса	

Шины		
– размер (пер.÷ задн.)	22x/7-10 ÷ 22x10-8	22x/7-10 ÷ 22x10-10
– индекс несущей способности(пер.÷ задн.)	48÷48	28÷32
– категория скорости	F	J

QINGQI QM200ATV-D, QM250ATV-2

Описание маркировки транспортного средства приведено в приложении 2.
Общие виды транспортного средства на 2 листах приведены в приложении 3.

Зам.

А.В. Куликов

С.В. Пугачев

Действует с "06" марта 2006 г.

РОСС СN.AЯ04.E00593P1

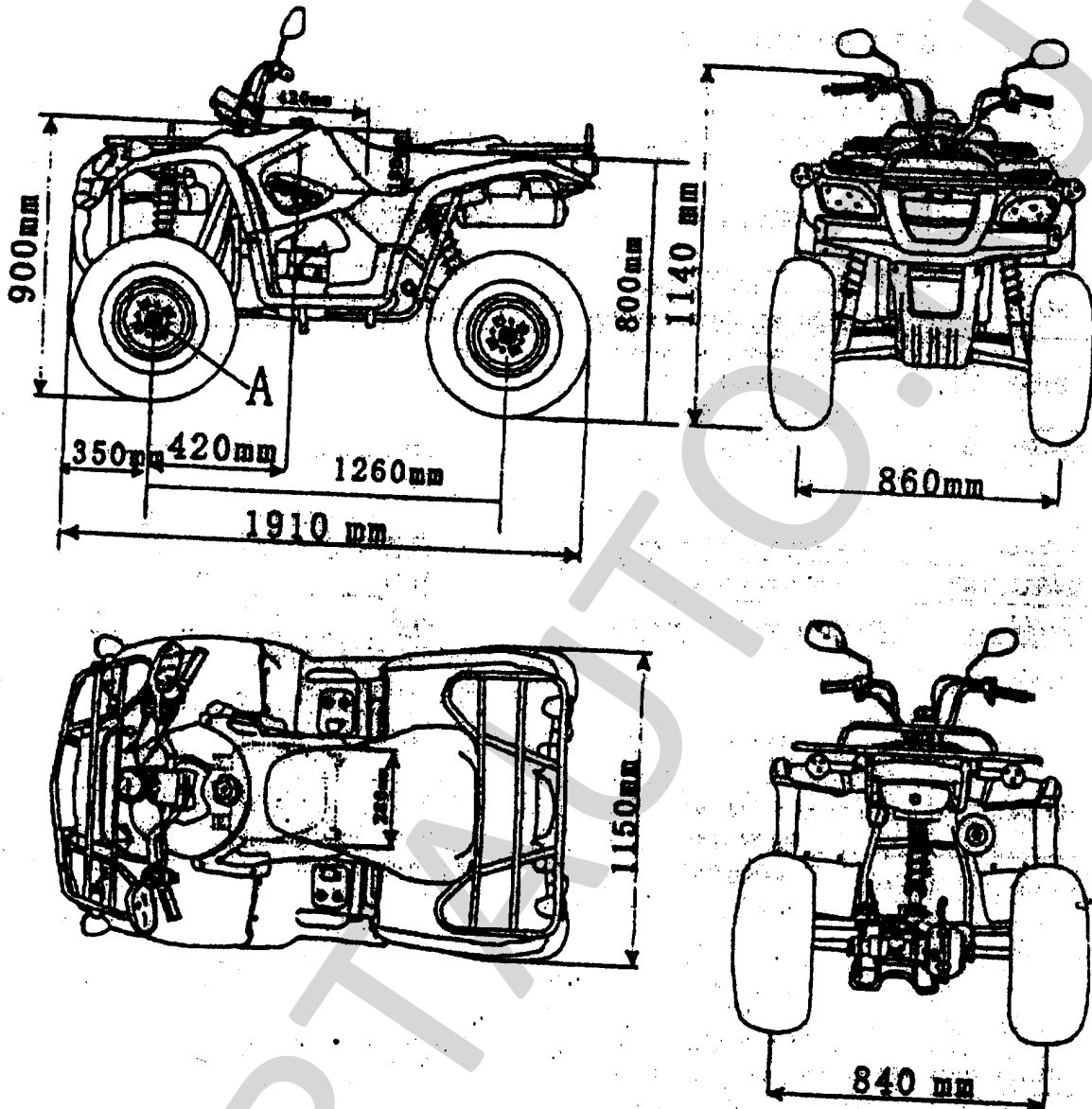
Приложение № 2 к "одобрению типа транспортного средства"

ОПИСАНИЕ МАРКИРОВКИ ТРАНСПОРТНОГО СРЕДСТВА

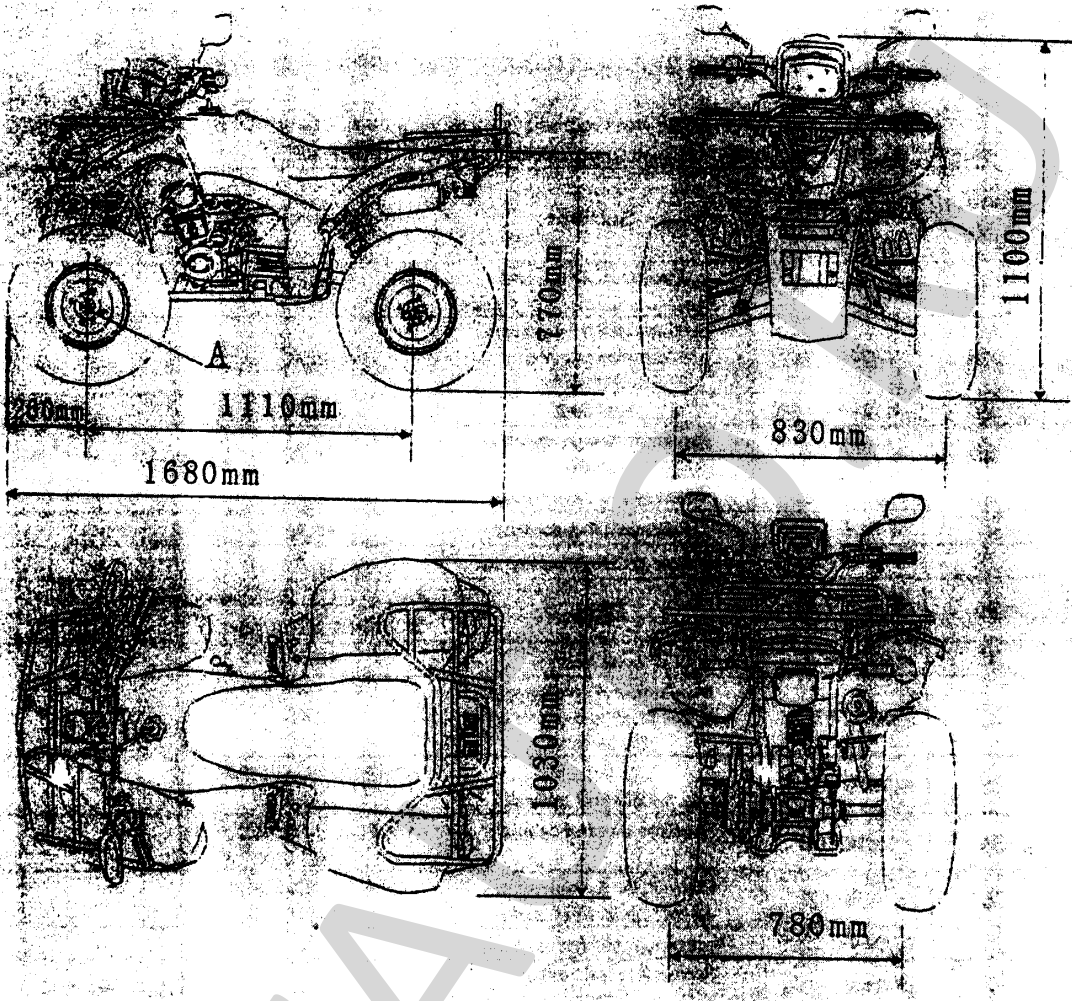
1. Место расположения и форма знака соответствия:
Рядом с табличкой изготовителя.
Знак соответствия выполнен по ГОСТ Р 50460 с указанием номера данного "одобрения типа транспортного средства".
2. Место расположения таблички изготовителя:
В зоне крепления трубы оси вилки руля
3. Место расположения идентификационного номера (код VIN):
 - 3.1. На табличке изготовителя
 - 3.2. На трубе рамы, в зоне правой подножки.
4. Структура и содержание идентификационного номера (номеров) транспортных средств:

1	2	3	4	5	6	7	8	9	10	11	12	13	14	15	16	17
L	A	E	X	A	4	M	0	?	?	?	?	?	?	?	?	?
L	A	E	X	B	Z	N	0	?	?	?	?	?	?	?	?	?

- поз. 1 - 3: LAE - WMI (международный код изготовителя) – **Jinan Qingqi Motorcycle Co., Ltd.**
 поз. 4 - 9: обозначение типа транспортного средства: **XA4M0? - QM200ATV-D,**
XBZN0? - QM250ATV-2
 поз. 10 - 17: производственный номер транспортного средства



QM250ATV-2



QM200ATV-D

