

**ОРГАН ПО СЕРТИФИКАЦИИ СПЕЦИАЛЬНЫХ И СПЕЦИАЛИЗИРОВАННЫХ АВТОТРАНСПОРТНЫХ СРЕДСТВ И УСЛУГ НА АВТОМОБИЛЬНОМ ТРАНСПОРТЕ – «САМТ-ФОНД»,**  
№ РОСС RU.0001.10MT22 от 03 ноября 2006 г. (127434, Москва, ул.Ивановская, д. 19-21)  
тел. (495) 917-82-05

**РОСС US.MT22.E03683**

**01 июня 8**

Марка транспортного средства	–
Тип транспортного средства	<b>USM-2200-74-ST, US-4100-SSB-78, UST-5000-TB-78</b>
Категория транспортного средства	<b>O<sub>2</sub></b>
Код ТН ВЭД	<b>8716 39</b>
Код VIN	<b>5KTBS191??F... (для USM-2200-74-ST), 5KTBS221??F... (для US-4100-SSB-78), 5KTBS232??F... (для UST-5000-TB-78)</b>
Заявитель и его адрес	<b>Общество с ограниченной ответственностью «ТДВ БРОКЕР» (ООО «ТДВ БРОКЕР»), Россия, 197342 , г. Санкт-Петербург, ул. Белоостровская д.17 лит.А</b>
Изготовитель и его адрес	<b>Фирма «Karavan Trailers Inc.» 100 Karavan Dr., P.O. Box 27, Fox Lake, WI 53933, США</b>

РОСС US.MT22.E03683

## ОБЩИЕ ХАРАКТЕРИСТИКИ ТРАНСПОРТНОГО СРЕДСТВА

	USM-2200-74-ST	US-4100-SSB-78	UST-5000-TB-78
Количество осей/колес	1 / 2		2 / 4
Тип кузова транспортного средства	сварная рама с ложементами		
Назначение транспортного средства	для перевозки катеров и лодок		
<b>Габаритные размеры, мм, не более:</b>			
- длина	5880	6500	7500
- ширина	2360	2550	2450
- высота	930	1100	1170
База, мм	-	-	850
Колея колес, мм	2125	2280	2215
Масса снаряженного транспортного средства, кг, не более	180	390	440
Полная масса транспортного средства, кг, не более	1180	2280	2670
- на переднюю ось	1110	2210	1300
- на заднюю ось	-	-	1300
- на сцепное устройство	70	70	70
<b>Подвеска</b>			
- передняя		рессорная	
- задняя	-		рессорная

РОСС US.MT22.E03683

<b>Тормозные системы:</b>			
- рабочая (марка, тип)	инерционная, с механическим приводом, тормозные механизмы всех колес- барабанные		
- стояночная (марка, тип)	механическая с приводом от рычага, действующая на колодки тормоза рабочей тормозной системы		
- запасная (марка, тип)	механический привод на тормозные механизмы колес прицепа посредством страховочного тросика		
	<b>USM-2200-74-ST</b>	<b>US-4100-SSB-78</b>	<b>UST-5000-TB-78</b>
<b>Шины:</b>			
- марка	-	-	-
- размер	225/75D15	175/80D13	185/80D13
- индекс несущей способности	120	120	120
- категория скорости	L	L	L
<b>Дополнительное оборудование транспортного средства</b>	лебедка, две страховочные цепи, два противооткатных упора		

**USM-2200-74-ST, US-4100-SSB-78,  
UST-5000-TB-78**

Описание маркировки транспортного средства приведено в приложении № 2.  
Общие виды транспортных средств на трех страницах приведены в приложении № 3.

М.И. Грифф

С.В. Пугачев

Действует с "01" июня 2007 г.

РОСС US.MT22.E03683

Приложение № 2 к "Одобрению  
типа транспортного средства"

**ОПИСАНИЕ МАРКИРОВКИ ТРАНСПОРТНОГО СРЕДСТВА**

1. Место расположения и форма знака соответствия:

На табличке изготовителя.

Знак соответствия выполнен по ГОСТ Р 50460-92 с указанием номера данного «Одобрения типа транспортного средства»

2. Место расположения таблички изготовителя:

На раме с внутренней стороны справа по ходу движения.

3. Место расположения идентификационного номера (VIN):

3.1. На табличке изготовителя.

3.2. На раме в задней части с левой стороны по ходу движения.

4. Структура и содержание идентификационного номера транспортного средства:

1	2	3	4	5	6	7	8	9	10	11	12	13	14	15	16	17
5	K	T	B	S	?	?	?	?	?	F	?	?	?	?	?	?

поз. 1-3: Международный идентификационный код изготовителя (WMI):  
5KT - код изготовителя - Фирма «Karavan Trailers Inc.»

поз 4-8: Обозначение типа транспортного средства:  
«BS191» - USM-2200-74-ST;  
«BS221» - US-4100-SSB-78;  
«BS232» - UST-5000-TB-78

поз. 9: Контрольная цифра

поз. 10: Год выпуска согласно ГОСТ Р 51980-2002

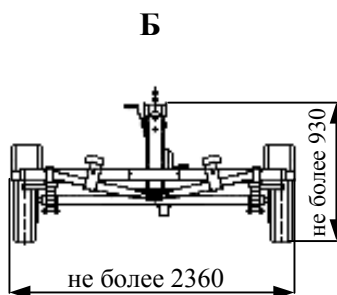
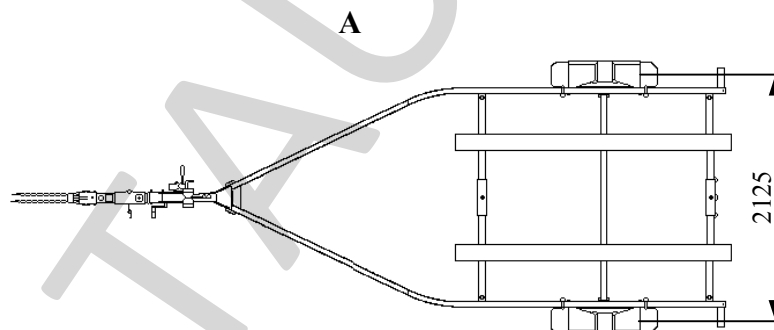
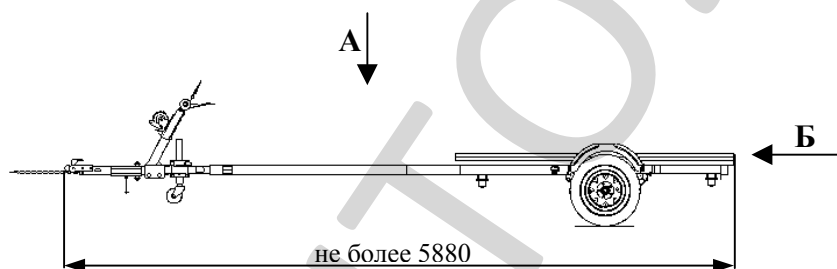
поз. 11: Цифра «F» – постоянная

поз. 12-17: Производственный номер транспортного средства

РОСС US.MT22.E03683

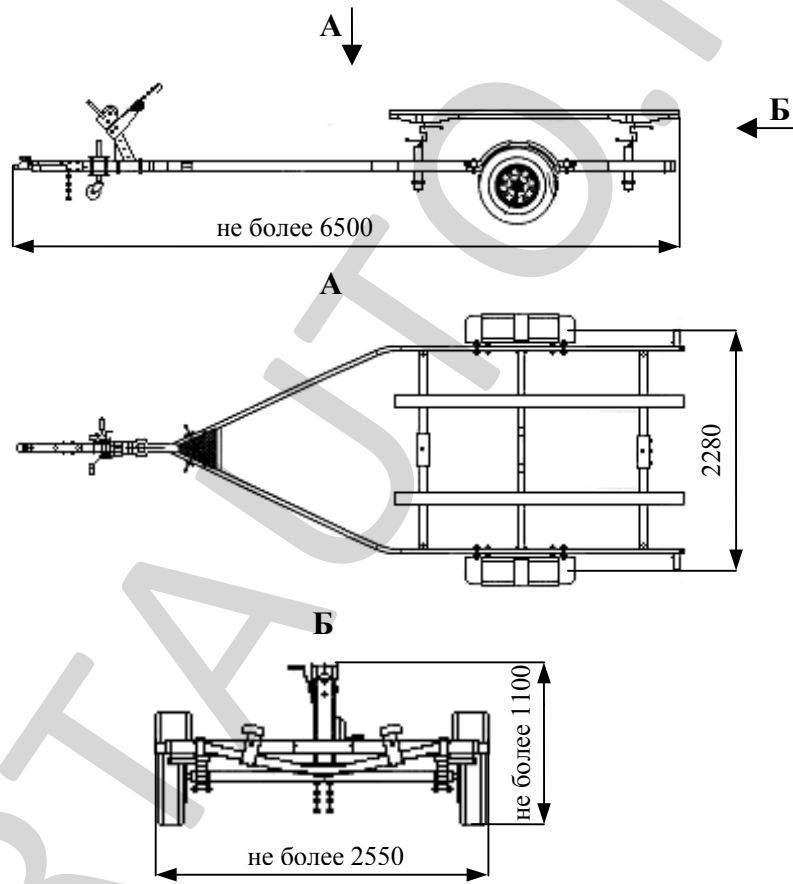
Приложение № 3 к "одобрению типа  
транспортного средства

USM-2200-74-ST



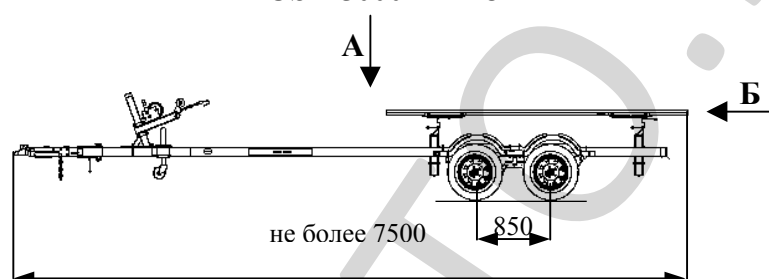
POCC US.MT22.E03683

US-4100-SSB-78

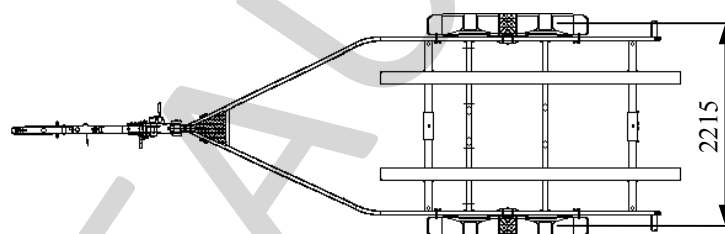


POCC US.MT22.E03683

UST-5000-TB-78



А



Б

