

**ОРГАН ПО СЕРТИФИКАЦИИ СПЕЦИАЛЬНЫХ И СПЕЦИАЛИЗИРОВАННЫХ АВТОТРАНСПОРТНЫХ СРЕДСТВ И УСЛУГ НА АВТОМОБИЛЬНОМ ТРАНСПОРТЕ – «САМТ-ФОНД»,
№ РОСС RU.0001.10MT22 от 15 марта 2002 г. (127434, Москва, Дмитровское шоссе, 9)
тел. 780-07-55**

РОСС US.MT22.E02820

30 марта 7

| | |
|-------------------------------------|--|
| Марка транспортного средства | — |
| Тип транспортного средства | B-1850-70 |
| Категория транспортного средства | O₁ |
| Код ТН ВЭД | 8716 40 |
| Код VIN | 5KTBS171??F... |
| Заявитель, изготовитель и его адрес | Фирма «Karavan Trailers Inc.» 100 Karavan Dr., P.O. Box 27, Fox Lake, WI 53933, США |

РОСС US.MT22.E02820

ОБЩИЕ ХАРАКТЕРИСТИКИ ТРАНСПОРТНОГО СРЕДСТВА

| | |
|---|--|
| Количество осей/колес | 1 / 2 |
| Тип кузова транспортного средства | рама сварная из стальных труб прямоугольного сечения |
| Назначение транспортного средства | для перевозки катеров и лодок |
| Габаритные размеры, мм, не более: | |
| - длина | 4950 |
| - ширина | 2130 |
| - высота | 940 |
| База, мм | 3690 |
| Колея колес, мм | 1955 |
| Масса снаряженного транспортного средства, кг, не более | 155 |
| Полная масса транспортного средства, кг, не более | 750 |
| - на ось | 700 |
| - на сцепное устройство | 50 |
| Подвеска | зависимая, на двух полуэллиптических рессорах, с двумя гидравлическими телескопическими амортизаторами |

РОСС US.MT22.E02820

| | |
|---|---|
| Шины: | |
| - марка | - |
| - размер | 175/80D13 |
| - индекс несущей способности | 110 |
| - категория скорости | L |
| Дополнительное оборудование транспортного средства | боковые и центральные ролики, лебедка, две страховочные цепи, два противооткатных упора |

В-1850-70

Описание маркировки транспортного средства приведено в приложении № 2.
 Общий вид транспортного средства на одной странице приведен в приложении № 3.

М.И. Грифф

С.В. Пугачев

Действует с "30" марта 2006 г.

РОСС US.MT22.E02820

Приложение № 2 к "Одобрению
типа транспортного средства"

ОПИСАНИЕ МАРКИРОВКИ ТРАНСПОРТНОГО СРЕДСТВА

1. Место расположения и форма знака соответствия:

На табличке изготовителя.

Знак соответствия выполнен по ГОСТ Р 50460-92 с указанием номера данного «Одобрения типа транспортного средства»

2. Место расположения таблички изготовителя:

На раме в задней части с левой стороны по ходу движения.

3. Место расположения идентификационного номера (VIN):

3.1. На табличке изготовителя.

3.2. Сверху в передней части дышла.

4. Структура и содержание идентификационного номера транспортного средства:

| | | | | | | | | | | | | | | | | |
|---|---|---|---|---|---|---|---|---|----|----|----|----|----|----|----|----|
| 1 | 2 | 3 | 4 | 5 | 6 | 7 | 8 | 9 | 10 | 11 | 12 | 13 | 14 | 15 | 16 | 17 |
| 5 | K | T | B | S | 1 | 7 | 1 | ? | ? | F | ? | ? | ? | ? | ? | ? |

поз. 1-3: Международный идентификационный код изготовителя (WMI):
5KT - код изготовителя - Фирма «Karavan Trailers Inc.»

поз 4-8: Обозначение типа транспортного средства: «BS171» - B-1850-70

поз. 9: Контрольная цифра

поз. 10: Год выпуска согласно ГОСТ Р 51980-2002

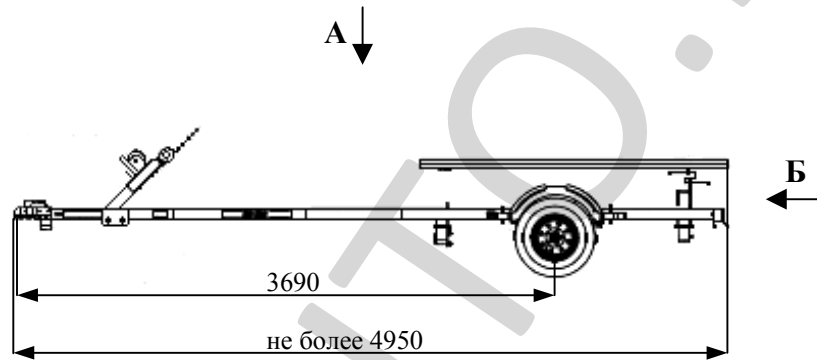
поз. 11: Цифра «F» – постоянная

поз. 12-17: Производственный номер транспортного средства

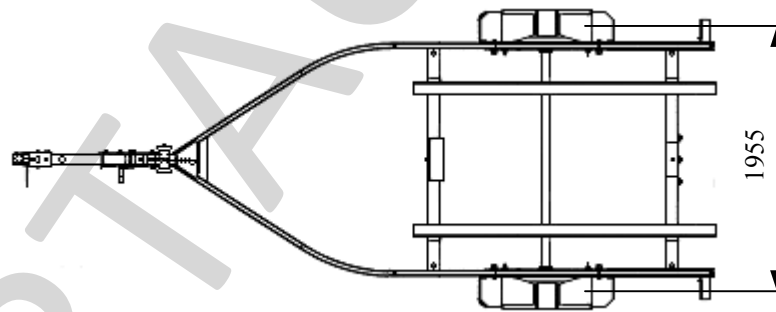
РОСС US.MT22.E02820

Приложение № 3 к "Одобрению типа
транспортного средства

B-1850-70



А



Б

