

ОРГАН ПО СЕРТИФИКАЦИИ
продукции машиностроения ВНИИНМАШ (ОС «ПРОММАШ»)
№ РОСС RU.0001.11АЯ04 от 28.04.2003 г.
123007, г. Москва, ул. Шеногина, д. 4, т. (495) 256-14-77

РОСС НУ.АЯ04.Е00914

20 июня 8

Марка транспортного средства	KEEWAY
Тип транспортного средства (коммерческое обозначение)	TEJ4 (ARN), TEJ5 (MATRIX, FOCUS/RX8/F-ACT)
Категория транспортного средства	L ₃
Код ТН ВЭД	8711 20
Код VIN	TSYTEJ4A?..., TSYTEJ5??...
Заявитель и его адрес	ООО "Байк-Шоп" 143026, Россия, Московская обл., Одинцовский р-н, Федеральная автомобильная дорога М1, 18 км, стр. 5Б, Российская Федерация
Изготовитель и его адрес	KEEWAY INTERNATIONAL DEVELOPMENT CO. LTD., 2000 KOZUZUO STR. 8, SZENTENDRE, HUNGARY
Сборочный завод и его адрес	QIANJIANG GROUP CO. LTD., ECONOMIC DEVELOPMENT ZONE, WENLING, ZHEJIANG PROVINCE, P.R. CHINA

ОБЩИЕ ХАРАКТЕРИСТИКИ ТРАНСПОРТНОГО СРЕДСТВА

Количество и расположение колес	2, в продольной плоскости
Колесная формула / ведущие колеса	2 x 1 / заднее
Схема компоновки транспортного средства	двигатель в пределах базы
Количество мест спереди / сзади	1 / 1
Рама	стальная, трубчатая

РОСС НУ.АЯ04.Е00914

для моделей:	TEJ 4	TEJ5	
	<i>ARN</i>	<i>MATRIX</i>	<i>FOCUS/RX8/F-ACT</i>
Габаритные размеры, мм			
– длина	1920	1800-1830	1800
– ширина	700		
– высота	1195	1180	1170
База, мм	1300	1270	
Масса снаряженного транспортного средства без водителя, кг (по ГОСТ Р 52051-2003)	110	106	
Максимальная допустимая масса, кг	265	256	
Максимальная допустимая масса, приходящаяся:			
– на переднюю ось, кг	86	91	
– на заднюю ось, кг	179	165	

для моделей:	TEJ 4		TEJ5	
Двигатель (марка, тип)	KEEWAY			
	KW158QMJ	KW153QMI-3	KW158QM3	KW153QJI-3
	4-х тактный, с принудительным зажиганием, воздушного охлаждения			
	1, наклонное			
– количество и расположение цилиндров				
– рабочий объем, см ³	150.1	124.6	150.1	124.6
– степень сжатия	9.5			
Максимальная мощность, кВт (мин ⁻¹)	5.7 (7250)	5.1 (6750)	5.5 (7250)	5.2 (7250)
Максимальный крутящий момент, Нм (мин ⁻¹)	7.9 (5760)	7.57 (5500)	7.93 (5750)	7.39 (4750)
Топливо	бензин, с октановым числом не менее 92			
Система питания	карбюраторная			
Карбюратор (марка, тип)	CORUNDUM, 150S28	CORUNDUM, 125CC 0306100076C	CORUNDUM, M, 150S28	CORUNDUM, 1254K17
Воздушный фильтр (марка, тип)	KEEWAY, KWAF01		KEEWAY, YR	
	с бумажным элементом			

РОСС НУ.АЯ04.Е00914

для моделей:	TEJ 4	TEJ5
Система зажигания	электронная, бесконтактная	
	LIHUA, QJ153QMI-3	SANXIN, QJ50T-10A QJ, QJ50QT-10A
Катушка зажигания (марка, тип)	KWC01	
Свечи зажигания (марка, тип)	NGK R CR6HSA	NGK CR6HSA
Система выпуска и нейтрализации отработав- ших газов	один глушитель, система нейтрализации отсутствует	
Глушитель (марка, тип)	KEEWAY, KWEX01	KEEWAY, KWEX05
Трансмиссия	механическая	
Сцепление (марка, тип)	автоматическое, центробежное, сухое	
Коробка передач (марка, тип)	автоматическая, бесступенчатая, с клиноременным вариатором	
- максимальное передаточное число вариатора	2.31	2.13
- минимальное передаточное число вариатора	0.87	0.70
- передаточное число промежуточной передачи	8.615	8.62
Подвеска	телескопическая вилка	
- передняя	маятниковая, с пружинно-амортизаторными стойками	
- задняя		
Рулевое управление (марка, тип)	руль мотоциклетного типа	
Тормозные системы	KEEWAY	
- рабочая (марка, тип)	передний - (KWFB03) дисковый с ручным гидравлическим приводом; задний - (KWFB03) барабанный с ручным тросовым приводом	передний - (KWFB05) дисковый с ручным гидравлическим приводом; задний - (KWFB05) барабанный с ручным тросовым приводом

РОСС НУ.АЯ04.Е00914

Шины

- размер (переднее÷заднее)	120/70-12÷130/70-12
- индекс несущей способности (переднее÷заднее)	56 ÷59 (для мод. ТЕJ4) 51÷56 (для мод. ТЕJ5)
- категория скорости	J

KEEWAY TEJ4 (ARN), TEJ5 (MATRIX, FOCUS/RX8/F-ACT)

Описание маркировки транспортного средства приведено в приложении 2.
Общие виды транспортного средства на 3 листах приведены в приложении 3.

Зам.

А.В. Куликов

С.В. Пугачев

Действует с "20" июня 2007 г.

РОСС НУ.АЯ04.Е00914

Приложение № 2 к "одобрению типа транспортного средства"

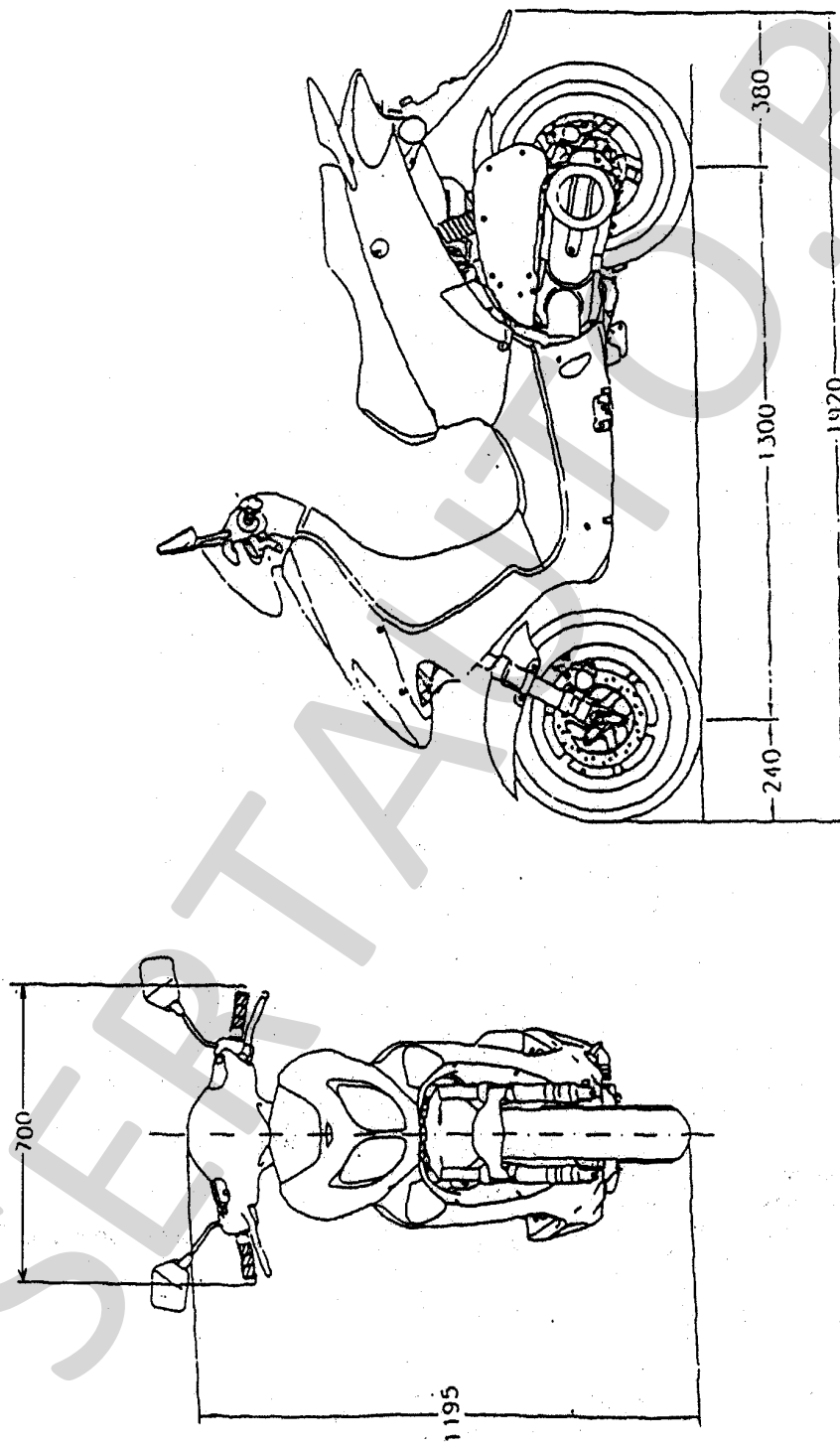
ОПИСАНИЕ МАРКИРОВКИ ТРАНСПОРТНОГО СРЕДСТВА

1. Место расположения и форма знака соответствия:
Рядом с табличкой изготовителя.
Знак соответствия выполнен по ГОСТ Р 50460-92 с указанием номера данного "одобрения типа транспортного средства".
2. Место расположения таблички изготовителя:
Справа на трубе рамы в области подножки. (для мод. ТЕJ4)
Слева на задней поперечной трубе рамы под топливным баком. (для мод. ТЕJ5)
3. Место расположения идентификационного номера (код VIN):
 - 3.1. На табличке изготовителя
 - 3.2. На передней трубе рамы мотоцикла.
4. Структура и содержание идентификационного номера (номеров) транспортных средств:

1	2	3	4	5	6	7	8	9	10	11	12	13	14	15	16	17
T	S	Y	T	E	J	?	?	?	?	?	?	?	?	?	?	?

- поз. 1 - 3: «TSY» - WMI (международный код изготовителя) – KEEWAY INTERNATIONAL DEVELOPMENT CO. LTD., HUNGARY
- поз. 4 - 7: «TEJ4» или «TEJ5» - обозначение типа транспортного средства
- поз. 8 : варианты типа:
«A» - для мод. TEJ4,
«A» - для мод. TEJ5 (*MATRIX*) или «B»- для мод. TEJ5 (*FOCUS/RX8/F-ACT*)
- поз. 9: «1» или «2» - версии вариантов
- поз. 10 - 17 производственный номер транспортного средства (10 - 13 знаки - буквы латинского алфавита или цифры)

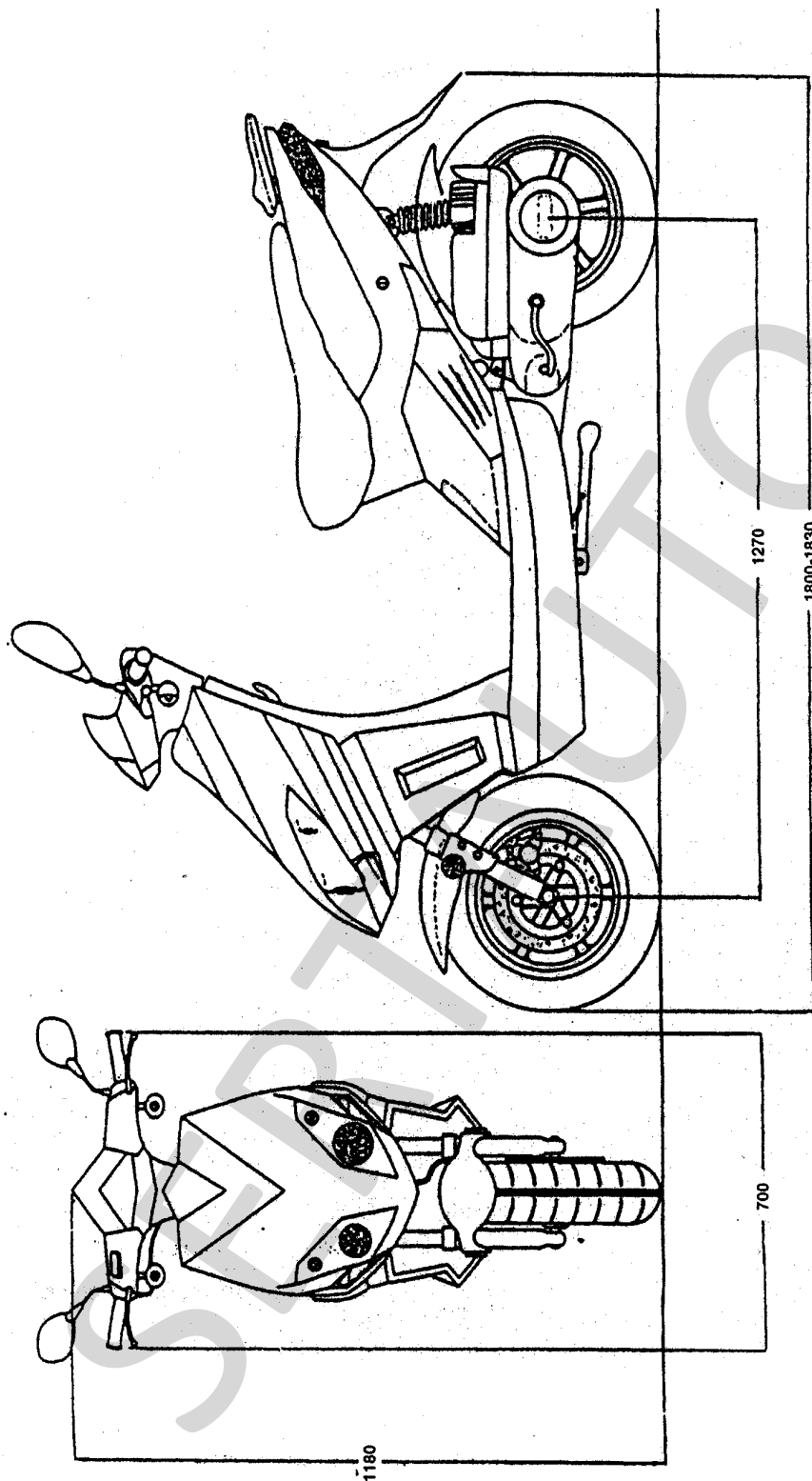
№ РОСС RU.АЯ04.Е00914



Мотоцикл КЕЕВАУ ТЕJ4 (ARN)



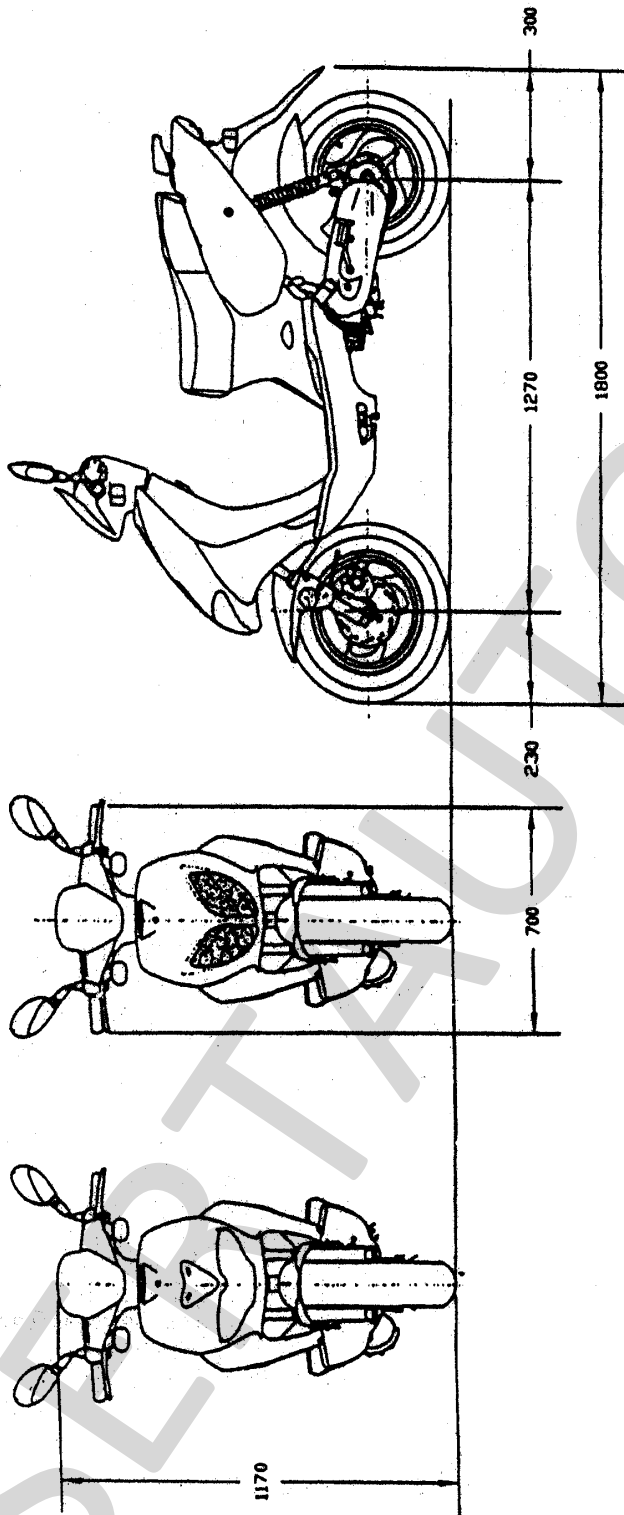
№ РОСС RU.АЯ04.Е00914



Мотоцикл КЕЕWAY ТЕJ5 (MATRIX)



№ РОСС RU.АЯ04.Е00914



Мотоцикл KEEWAY TEJ5 (FOCUS/RX8/F-ACT)

