

**ОРГАН ПО СЕРТИФИКАЦИИ**  
**продукции машиностроения ВНИИНМАШ (ОС «ПРОММАШ»)**  
№ РОСС RU.0001.11АЯ04 от 28.04.2003 г.  
123007, г. Москва, ул. Шеногина, д. 4, т. (495) 256-14-77

**РОСС HU.АЯ04.Е00857Р1**

**02 апреля 8**

Марка транспортного средства	<b>KEEWAY (или LEONE или KEEWAY BY QIANJIANG</b>
Тип транспортного средства (коммерческое обозначение)	<b>или VEEROAD или NIPPONIA)</b> <b>TAB2 (HURRICANE),</b> <b>TABM (MATRIX/FOCUS/RX8/F-ACT/RYS),</b> <b>TEB3 (HURRICANE/FREEMOTION/RX6/EASY)</b>
Категория транспортного средства	L <sub>1</sub>
Код ТН ВЭД	8711 10
Код VIN	TSYTAB201..., TSYTABM??..., TSYTEB3??...
Заявитель и его адрес	ООО "Мир моторов" 236022, г. Калининград, ул. Чернышевского, 3-8, Российская Федерация
Изготовитель и его адрес	KEEWAY INTERNATIONAL DEVELOPMENT CO., LTD. KOZUZO STR. 8, SZENTENDRE, HUNGARY
Сборочный завод и его адрес	QIANJIANG GROUP CO., LTD. ECONOMIC DEVELOPMENT ZONE, WENLING, ZHEJIANG PROVINCE, P.R. CHINA

**ОБЩИЕ ХАРАКТЕРИСТИКИ ТРАНСПОРТНОГО СРЕДСТВА**

Колесная формула / ведущие колеса	2 x 1 / заднее
Схема компоновки транспортного средства	двигатель в пределах базы
Количество мест спереди / сзади	1 / 1
Рама	стальная, трубчатая

РОСС НУ.АЯ04.Е00857Р1

для моделей:	ТАВ2	ТАВМ	ТЕВ3
<b>Габаритные размеры, мм</b>			
– длина	1740	1830	1745
– ширина	660	690	650
– высота	1130	1145	1135
База, мм	1170	1270	1230
Масса снаряженного транспортного средства без водителя, кг (по ГОСТ Р 52051-2003)	84	96	87
Максимальная допустимая масса, кг	241	261	260
Максимальная допустимая масса:			
– на переднюю ось, кг	74	90	80
– на заднюю ось, кг	167	171	180
<b>Двигатель (марка, тип)</b>	KEEWAY		JQ, QJIANG, KEEWAY
	KW1E40QMB	KW1E40QMB-4, KW1E40QMB	QJ139QMB-3
	с принудительным зажиганием		
	2-х тактный		4-х тактный
– количество и расположение цилиндров	1, наклонное		
– рабочий объем, см <sup>3</sup>	49.8	49.2	49.5
– степень сжатия	7.2		10.2
Максимальная мощность, кВт (мин <sup>-1</sup> )	1.3 (5300)	2.1 (5500) или 1.1(4500) или 0.9 (4000)	1.7 (9250)
Максимальный крутящий момент, Нм (мин <sup>-1</sup> )	2.4 (3750)	3.51 (5400) или 2.55 (3400) или 2.46 (2700)	7.0 (7500)
Топливо	бензин, с октановым числом не менее 92		
<b>Система питания</b>	карбюраторная		
Карбюратор (марка, тип)	LEADER или JB-03 45, JB-03 25	MIKUNI или LEADER, IIF 45 для или IIF 25	MIKUNI PD19JA
Воздушный фильтр (марка, тип)	KEEWAY, KWAF02 с бумажным элементом	KEEWAY, 3XG с бумажным элементом	KEEWAY, IN09 с пенополиуретановым элементом

РОСС НУ.АЯ04.Е00857Р1

для моделей:	TAB2	TABM	TEB3
<b>Система зажигания</b>	электронная, бесконтактная		
Катушка зажигания (марка, тип)	QJ-2003.09	QJ, 61A	QJ040410
Свечи зажигания (марка, тип)	NGK BR8HS	NGK BR7ES	NGK CR7HSA
<b>Система выпуска и нейтрализации отработавших газов</b>	один глушитель с нерегулируемым нейтрализатором	один глушитель с шумопоглощающим волокнистым материалом, с нерегулируемым нейтрализатором	
Основной глушитель с нейтрализатором (марка, тип)	KWEX02-M, KWEX02-T	M1, CP1-T	KWEX02-M1
<b>Трансмиссия</b>	механическая		
Сцепление (марка, тип)	автоматическое, центробежное, сухое		
Коробка передач (марка, тип)	автоматическая, бесступенчатая, с клиноременным вариатором		
- максимальное передаточное число вариатора	2.65		2.1
- минимальное передаточное число вариатора	0.813	0.813 или 1.205 или 1.5	0.7
- передаточное число к ведущему колесу	13.54		13.27
<b>Подвеска</b>	<ul style="list-style-type: none"> <li>- передняя телескопическая вилка</li> <li>- задняя с маятниковым рычагом, с пружинно-амортизаторной стойкой</li> </ul>		
<b>Рулевое управление</b> (марка, тип)	руль мотоциклетного типа		

РОСС НУ.АЯ04.Е00857Р1

для моделей:	TAB2	TABM	TEB3
<b>Тормозные системы</b>	KEEWAY		WTC, PJ
- рабочая (марка, тип)	передний- KWFB01, OJ WTC JB дисковый с ручным гидравлическим приводом; задний – KWRB01, OJ ST5G3-00 барабанный с ручным тросовым приводом	передний- KWFB03, дисковый с ручным гидравлическим приводом; задний – KWRB03, барабанный с ручным тросовым приводом	передние: WTC, JB - дисковые с ручным гидравлическим приводом; задние: PJ, ST5G3-00 - барабанные с ручным тросовым приводом
<b>Шины</b>			
- размер (передние÷ задние)	3.50-12	120/70-12÷130/70-12	3.50-10
- индекс несущей способности (передние÷ задние)	51	51÷56	51
- категория скорости	B	B	J

KEEWAY (или LEONE или KEEWAY BY QIANJIANG или VEEROAD или NIPPONIA) TAB2 (*HURRICANE*), TABM (*MATRIX/FOCUS/RX8/F-ACT/RX8*), TEB3 (*HURRICANE/FREEMOTION/RX6/EASY*)

Описание маркировки транспортного средства приведено в приложении 2.  
Общие виды транспортного средства на 4 листах приведены в приложении 3.

Зам.

А.В. Куликов

С.В. Пугачев

Действует с "07" мая 2007 г.

РОСС HU.AЯ04.E00857P1

Приложение № 2 к "одобрению типа транспортного средства"

**ОПИСАНИЕ МАРКИРОВКИ ТРАНСПОРТНОГО СРЕДСТВА**

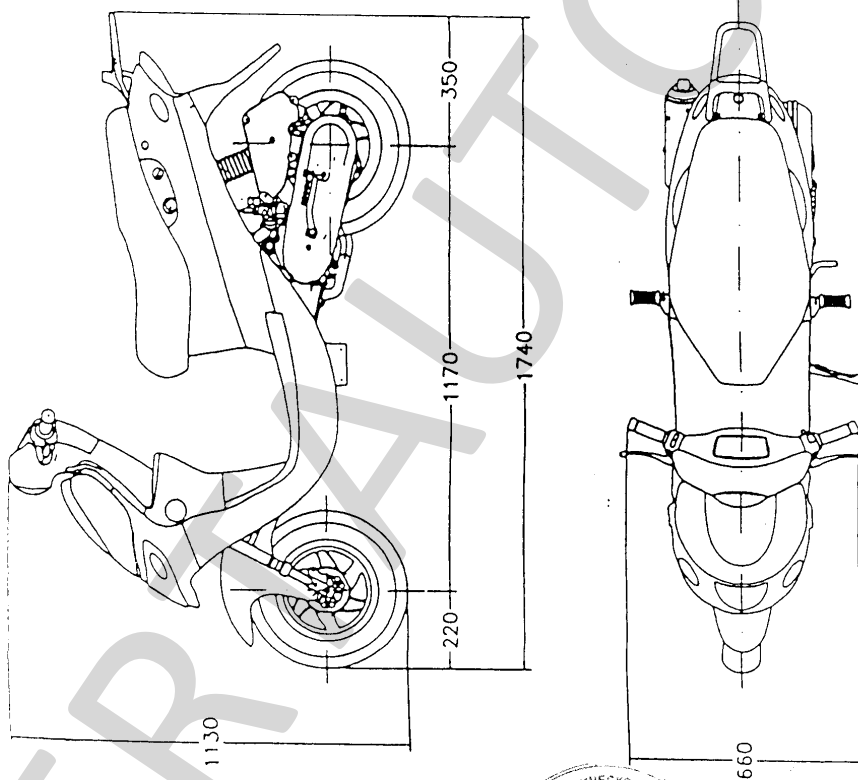
1. Место расположения и форма знака соответствия:  
Рядом с табличкой изготовителя.  
Знак соответствия выполнен по ГОСТ Р 50460-92 с указанием номера данного "одобрения типа транспортного средства".
2. Место расположения таблички изготовителя:  
На задней поверхности вертикальной трубы рамы (TAB2)  
На кронштейне задней поперечине рамы, слева (TABM, **TEB3**)
3. Место расположения идентификационного номера (код VIN):  
3.1. На табличке изготовителя  
3.2. На задней поверхности вертикальной трубы рамы
4. Структура и содержание идентификационного номера (номеров) транспортных средств:

1	2	3	4	5	6	7	8	9	10	11	12	13	14	15	16	17
T	S	Y	T	A	B	2	0	1	?	?	?	?	?	?	?	?
T	S	Y	T	A	B	M	?	?	?	?	?	?	?	?	?	?
T	S	Y	T	E	B	3	?	?	?	?	?	?	?	?	?	?

- поз. 1 - 3: TSY - WMI (международный код изготовителя) – KEEWAY INTERNATIONAL DEVELOPMENT CO., LTD. HUNGARY
- поз. 4 - 7: тип транспортного средства: **TAB2, TABM, TEB3**
- поз. 8 : варианты типа: **0** - для TAB2, **N, P, R, B, S** - для TABM, **H, M** - для **TEB3**
- поз. 9: версии вариантов: **1** - для TAB2, TABM, **2** - для TABM
- поз. 9: контрольный символ: цифры или буквы (для **TEB3**)
- поз. 10-17: производственный номер транспортного средства, поз. 10-13 - буквенно-цифровая часть производственного номера транспортного средства

**РОСС НУ.АЯ04.Е00857Р1**

Приложение № 3 к "одобрению типа транспортного средства"

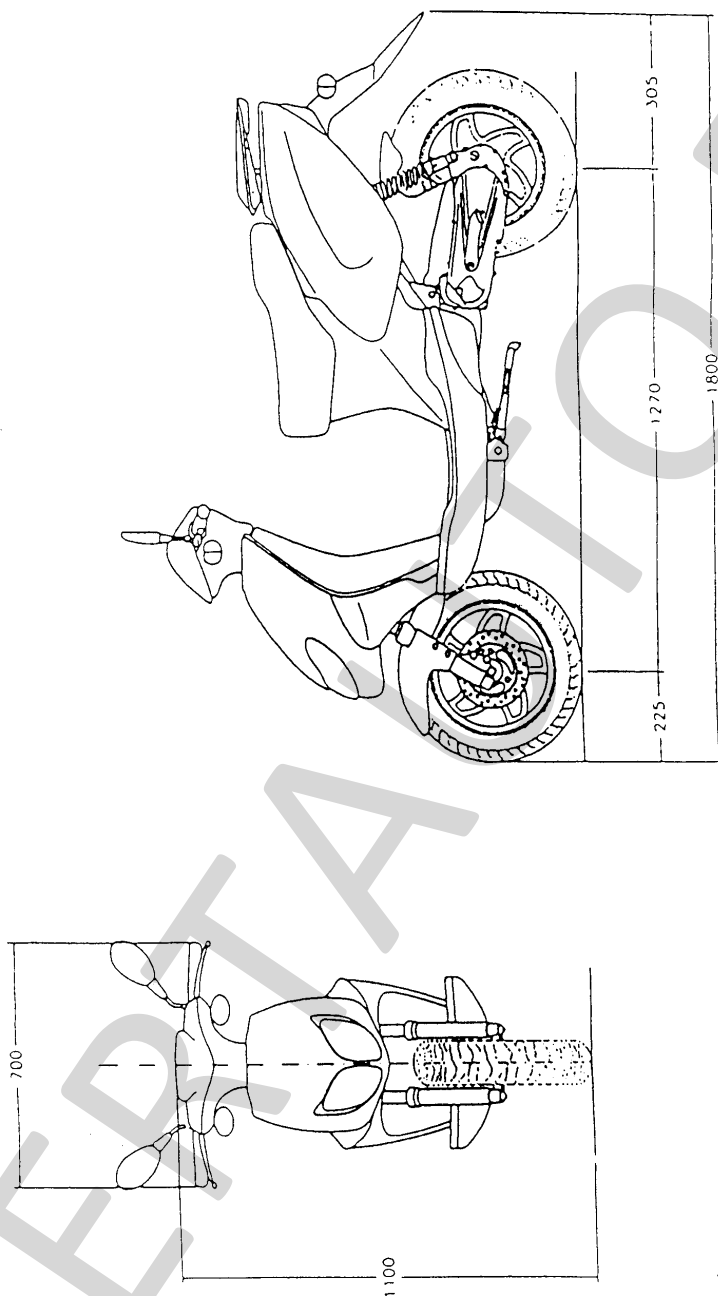


KEEWAY TAB2 (HURRICANI)



РОСС НУ.АЯ04.Е00857Р1

Приложение № 3 к "одобрению типа транспортного средства"

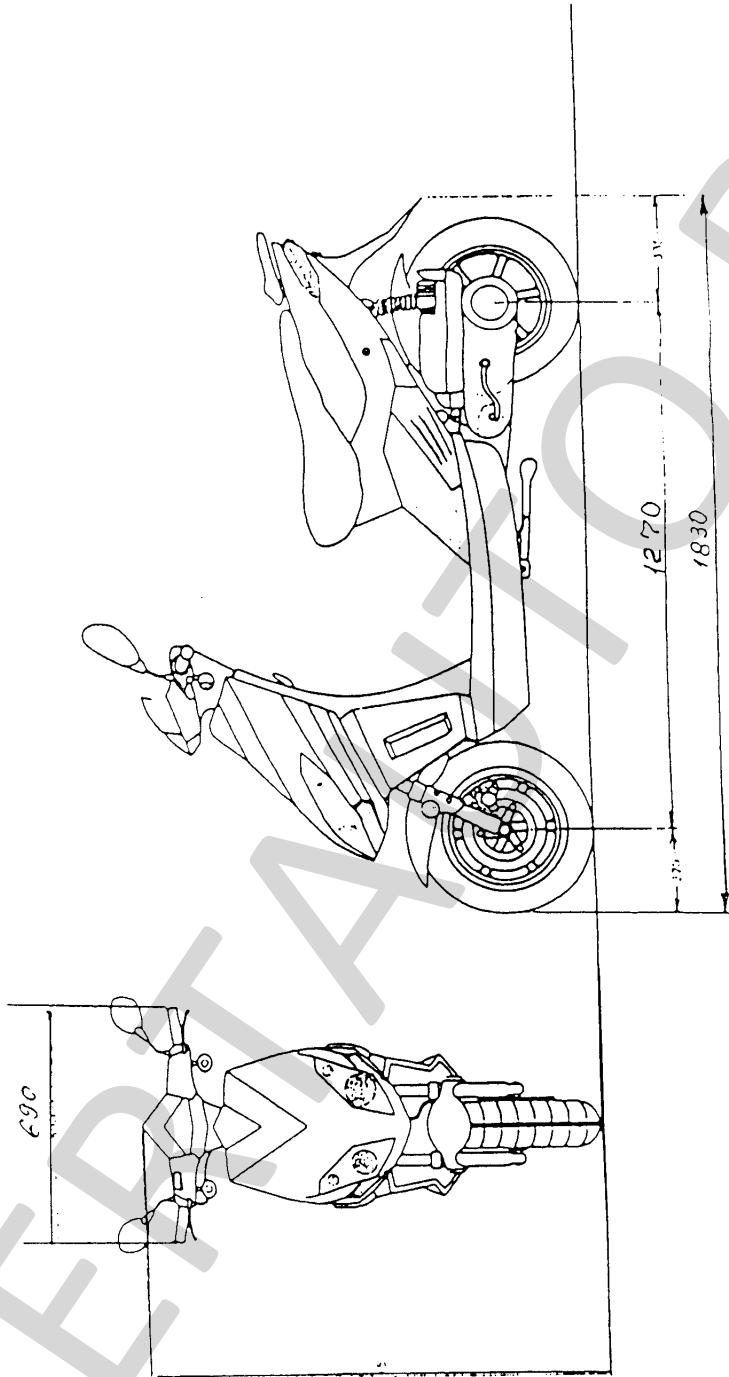


KEEWAY ТАВМ FOCUS/RX8/F-ACT/RX8

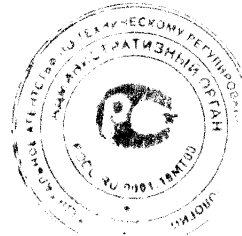


**РОСС НУ.АЯ04.Е00857Р1**

Приложение № 3 к "одобрению типа  
транспортного средства"



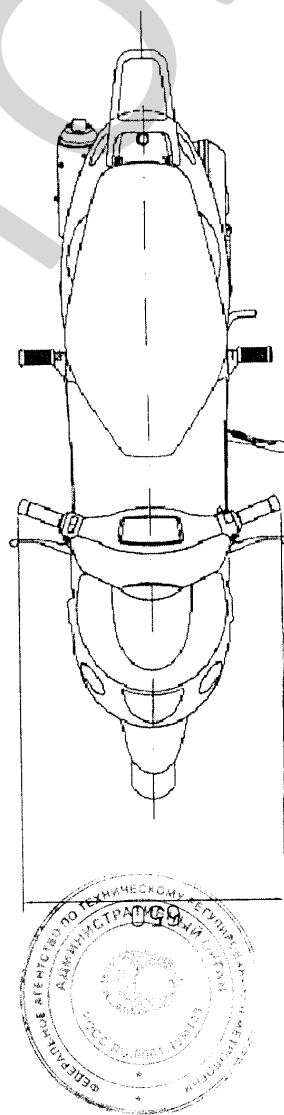
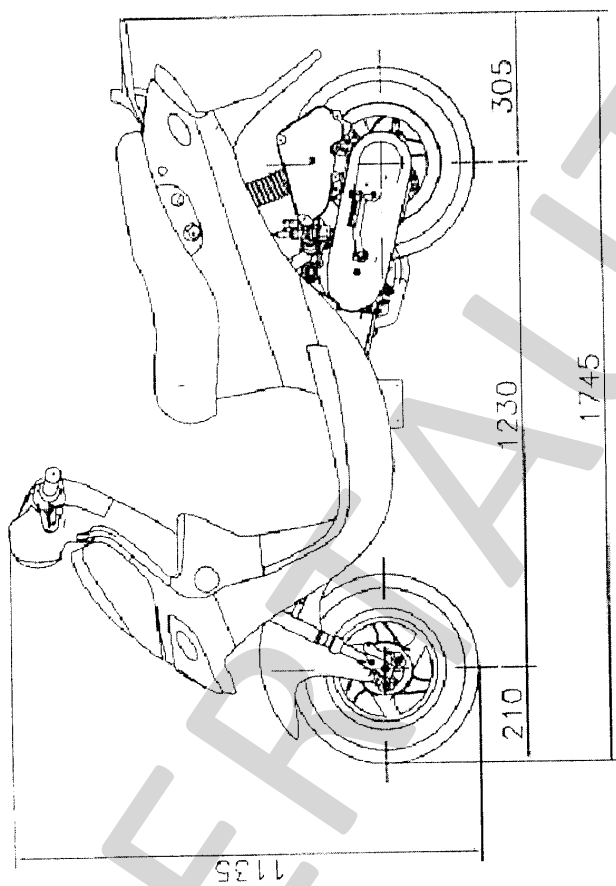
КЕЕWAУ TАВМ (МАТRІХ)





РОСС НУ.АЯ04.Е00857Р1

Приложение № 3 к "одобрению типа транспортного средства"



KEEWAY ТЕВ3 (HURRICANE/FREEMOTION/RX6/EASY)