

**ОРГАН ПО СЕРТИФИКАЦИИ**  
**продукции машиностроения ВНИИНМАШ (ОС «ПРОММАШ»)**  
№ РОСС RU.0001.11АЯ04 от 28.04.2003 г.  
123007, г. Москва, ул. Шеногина, д. 4, т. (495) 256-14-77

**РОСС RU.АЯ04.Е01182**

**03 апреля 9**

Марка транспортного средства	<b>KEEWAY (или LEONE или KEEWAY BY QIANJIANG или VEEROAD или NIPPONIA)</b>
Тип транспортного средства	<b>TAB2, TABM, TEB3</b>
Модификации	—
Коммерческое обозначение	HURRICANE/FREEMOTION/RX6/EASY (для TAB2), MATRIX/FOCUS/RX8/F-ACT/RX8 (для TABM), HURRICANE/FREEMOTION/RX6/EASY (для TEB3)
Категория транспортного средства	L <sub>1</sub>
Код ТН ВЭД	8711 10
Код VIN	TSYTAB2??..., TSYTABM??..., TSYTEB3??...
Заявитель и его адрес	ООО "Мир моторов" 236022, г. Калининград, ул. Чернышевского, 3-8, Российская Федерация
Изготовитель и его адрес	KEEWAY INTERNATIONAL DEVELOPMENT CO., LTD. KOZUZO STR. 8, SZENTENDRE, HUNGARY
Сборочный завод и его адрес	QIANJIANG GROUP CO., LTD. ECONOMIC DEVELOPMENT ZONE, WENLING, ZHEJIANG PROVINCE, P.R. CHINA

**ОБЩИЕ ХАРАКТЕРИСТИКИ ТРАНСПОРТНОГО СРЕДСТВА**

Количество и расположение колес	2, в ряд
Колесная формула / ведущие колеса	2 x 1 / заднее
Схема компоновки транспортного средства	двигатель в пределах базы
Количество мест спереди / сзади	1 / 1
Рама	стальная, трубчатая

## РОСС НУ.АЯ04.Е01182

для моделей:	ТАВ2	ТАВМ	ТЕВ3
<b>Габаритные размеры, мм</b>			
– длина	1740	1830	1745
– ширина	660	690	650
– высота	1130	1145	1135
База, мм	1170	1270	1230
Масса снаряженного транспортного средства без водителя, кг (по ГОСТ Р 52051-2003)	84	96	87
Максимальная допустимая масса, кг	241	261	260
Максимальная допустимая масса:			
– на переднюю ось, кг	74	90	80
– на заднюю ось, кг	167	171	180
<b>Двигатель</b> (марка, тип)	KEEWAY		JQ, QJIANG, KEEWAY
	KW1E40QMB	KW1E40QMB-4, KW1E40QMB	QJ139QMB-3
	с принудительным зажиганием		
	2-х тактный		4-х тактный
	1, горизонтальное		
– количество и расположение цилиндров			
– рабочий объем, см <sup>3</sup>	49.8	49.2	49.5
– степень сжатия	7.2		10.2
Максимальная мощность, кВт (мин <sup>-1</sup> )	1.3 (5300)	2.1 (5500) или 1.1(4500) или 0.9 (4000)	1.7 (9250)
Максимальный крутящий момент, Нм (мин <sup>-1</sup> )	2.4 (3750)	3.51 (5400) или 2.55 (3400) или 2.46 (2700)	7.0 (7500)
Топливо	бензин, с октановым числом не менее 92		
<b>Система питания</b>	карбюраторная		
Карбюратор (марка, тип)	LEADER или JB-03 45, JB-03 25	MIKUNI или LEADER, IIF 45 для или IIF 25	MIKUNI PD19JA
Воздушный фильтр (марка, тип)	KEEWAY, KWAF02 с бумажным элементом	KEEWAY, 3XG с бумажным элементом	KEEWAY, IN09 с пенополиуретановым элементом

## РОСС НУ.АЯ04.Е01182

для моделей:	TAB2	TABM	TEB3
<b>Система зажигания</b>	электронная, бесконтактная		
Катушка зажигания (марка, тип)	QJ-2003.09	QJ, 61A	QJ040410
Свечи зажигания (марка, тип)	NGK BR8HS	NGK BR7ES	NGK CR7HSA
<b>Система выпуска и нейтрализации отработавших газов</b>	один глушитель с нерегулируемым нейтрализатором	один глушитель с шумопоглощающим волокнистым материалом, с нерегулируемым нейтрализатором	
Основной глушитель с нейтрализатором (марка, тип)	KWEX02-M, KWEX02-T	M1, CP1-T	KWEX02-M1
<b>Трансмиссия</b>	механическая		
Сцепление (марка, тип)	автоматическое, центробежное, сухое		
Коробка передач (марка, тип)	автоматическая, бесступенчатая, с клиноременным вариатором		
- максимальное передаточное число вариатора	2.65		2.1
- минимальное передаточное число вариатора	0.813	0.813 или 1.205 или 1.5	0.7
- передаточное число к ведущему колесу	13.54		13.27
<b>Подвеска</b>	телескопическая вилка		
- передняя	с маятниковым рычагом, с пружинно-амортизаторной стойкой		
- задняя			
<b>Рулевое управление</b> (марка, тип)	руль мотоциклетного типа		

## РОСС НУ.АЯ04.Е01182

для моделей:	TAB2	TABM	TEB3
<b>Тормозные системы</b>	KEEWAY		WTC, PJ
- рабочая (марка, тип)	передний- KWFB01, OJ WTC JB дисковый с ручным гидравлическим приводом; задний – KWRB01, OJ ST5G3-00 барабан- ный с ручным тросовым приводом	передний- KWFB03, дисковый с ручным гидравлическим при- водом; задний – KWRB03, барабанный с ручным тросовым приводом	передние: WTC, JB - дис- ковые с ручным гидравли- ческим приводом; задний - PJ, ST5G3-00 - барабанные с ручным тросовым приводом
<b>Шины</b>			
- размер (передние÷ задние)	3.50-12 или 3.50-10	120/70-12÷130/70-12	3.50-10
- индекс несущей способ- ности (передние÷ задние)	51	51÷56	51
- категория скорости	B	B	J

KEEWAY (или LEONE или KEEWAY BY QIANJIANG или VEEROAD или NIPPONIA) **TAB2** (HURRICANE/FREEMOTION/RX6/EASY), **TABM** (MATRIX/FOCUS/RX8/F-ACT/RX8), **TEB3** (HURRICANE/FREEMOTION/RX6/EASY)

Описание маркировки транспортного средства приведено в приложении 2.  
Общие виды транспортного средства на 4 листах приведены в приложении 3.

Зам.

**А.В. Куликов**

**С.В. Пугачев**

Действует с "03" апреля 2008 г.

РОСС НУ.АЯ04.Е01182

Приложение № 2 к "одобрению типа транспортного средства"

**ОПИСАНИЕ МАРКИРОВКИ ТРАНСПОРТНОГО СРЕДСТВА**

1. Место расположения и форма знака соответствия:  
Рядом с табличкой изготовителя.  
Знак соответствия выполнен по ГОСТ Р 50460-92 с указанием номера данного "одобрения типа транспортного средства".
2. Место расположения таблички изготовителя:  
На задней поверхности вертикальной трубы рамы (ТАВ2)  
На кронштейне задней поперечине рамы, слева (ТАВМ, ТЕВ3)
3. Место расположения идентификационного номера (код VIN):
  - 3.1. На табличке изготовителя
  - 3.2. На задней поверхности вертикальной трубы рамы
4. Структура и содержание идентификационного номера (номеров) транспортных средств:

1	2	3	4	5	6	7	8	9	10	11	12	13	14	15	16	17
T	S	Y	T	A	B	2	?	?	?	?	?	?	?	?	?	?
T	S	Y	T	A	B	M	?	?	?	?	?	?	?	?	?	?
T	S	Y	T	E	B	3	?	?	?	?	?	?	?	?	?	?

поз. 1 - 3: TSY - WMI (международный код изготовителя) – KEEWAY INTERNATIONAL. DEVELOPMENT CO., LTD. HUNGARY

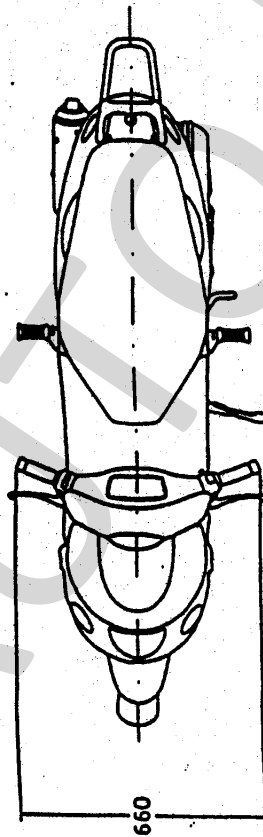
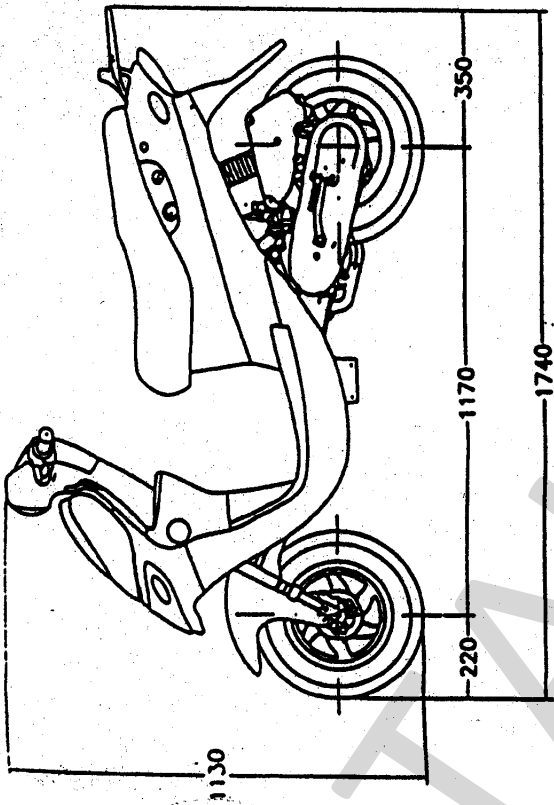
поз. 4 - 7: тип транспортного средства: **ТАВ2, ТАВМ, ТЕВ3**

поз. 8-9: контрольный символ: цифры или буквы

поз. 10-17: производственный номер транспортного средства (поз. 10-13 - буквенно-цифровая часть производственного номера транспортного средства)

№ РОСС НУ.АЯ04.Е01182

Приложение № 3 к "одобрению  
типа транспортного средства"

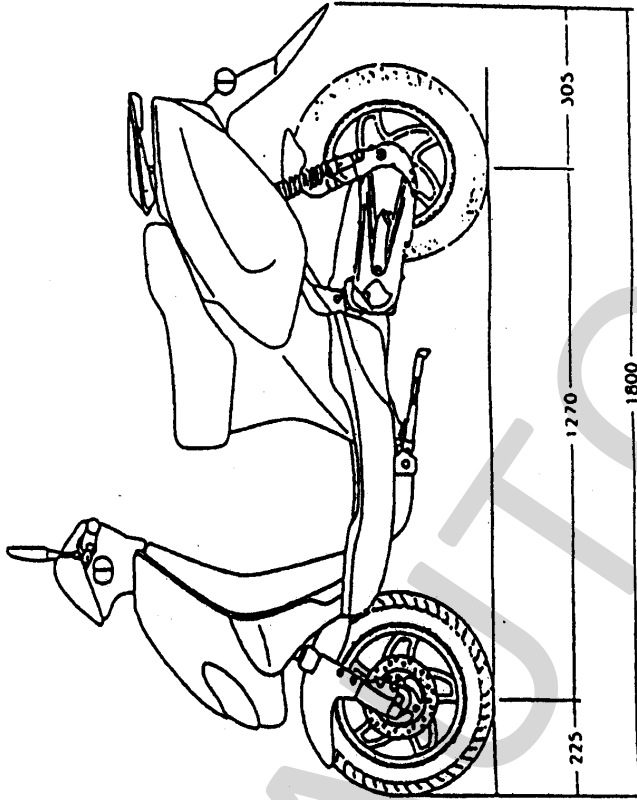
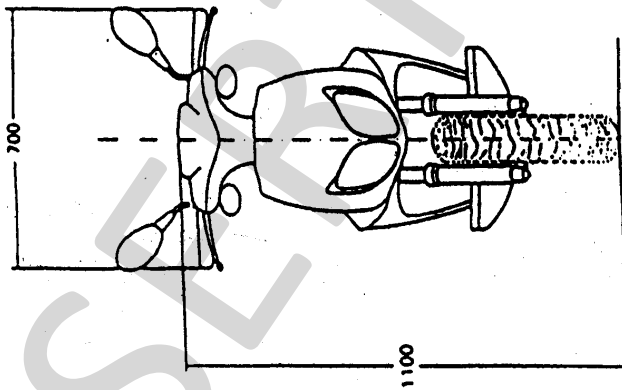


KEEWAY (или LEONE или KEEWAY BY QIANJIANG  
или VEEROAD или NIPPONIA) TAB2



№ РОСС RU.АЯ04.Е01182

Приложение № 3 к "одобрению  
типа транспортного средства"

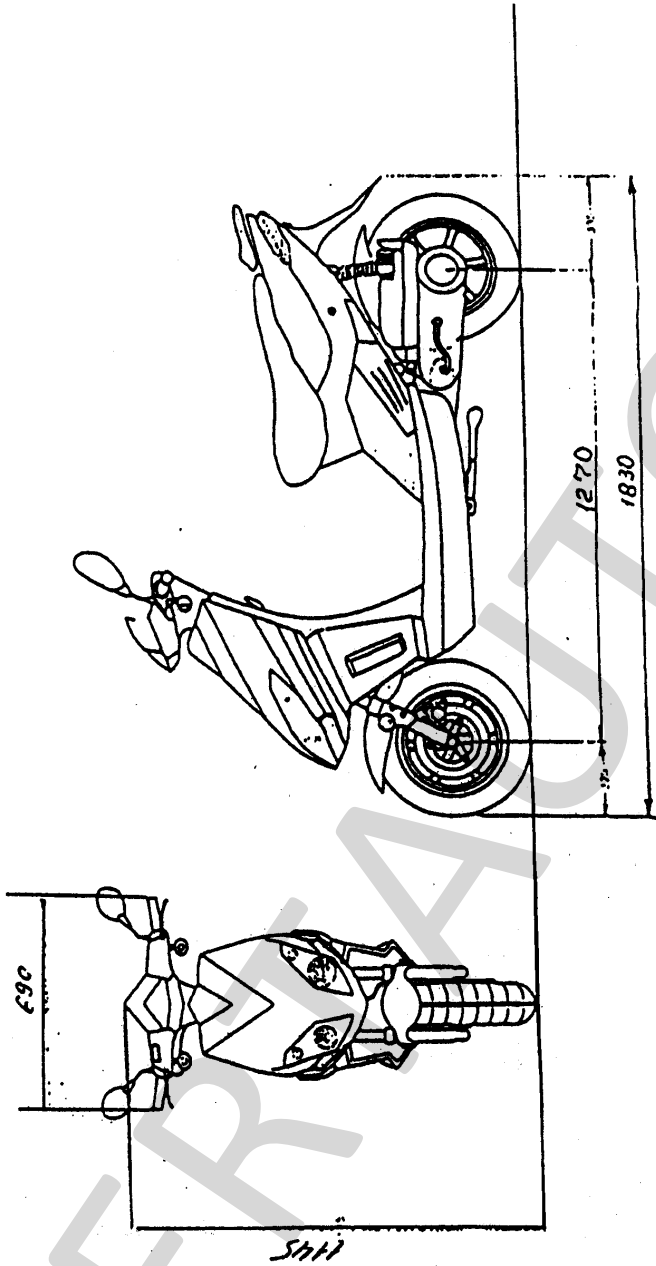


KEEWAY (или LEONE или KEEWAY BY QIANJIANG  
или VEEROAD или NIPPONIA) ТАВМ



№ РОСС RU.АЯ04.Е01182

Приложение № 3 к "одобрению  
типа транспортного средства"



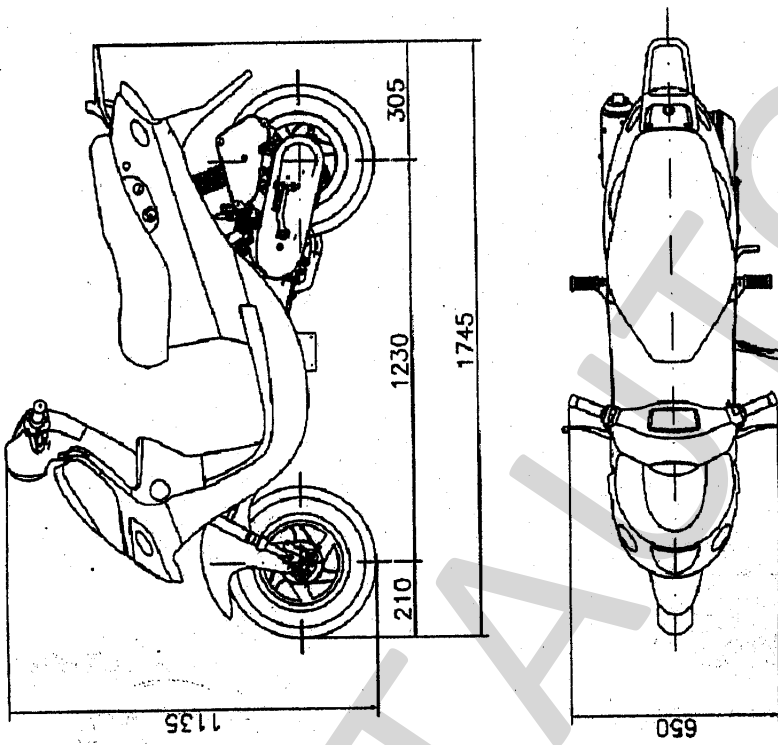
KEEWAY (или LEONE или KEEWAY BY QIANJIANG  
или VEEROAD или NIPPONIA) TAVM





№ РОСС RU.АЯ04.Е01182

Приложение № 3 к “одобрению  
типа транспортного средства”



KEEWAY (или LEONE или KEEWAY BY QIANJIANG  
или VEEROAD или NIPPONIA) ТЕВ3

