

**ОРГАН ПО СЕРТИФИКАЦИИ**  
**продукции машиностроения ВНИИНМАШ (ОС «ПРОММАШ»)**  
№ РОСС RU.0001.11АЯ04 от 20.03.2008 г.  
123007, г. Москва, ул. Шеногина, д. 4, тел. (495) 256-14-77, 259-74-85

**РОСС RU.АЯ04.Е01356**

**22 сентября 9**

Марка транспортного средства	STELS
Тип транспортного средства	<b>ТЕВЗН, ТАВММ</b>
Модификации	—
Коммерческое наименование	Skif 50 (4t) (для мод. ТЕВЗН), Vortex 50 (для мод. ТАВММ)
Категория транспортного средства	L <sub>1</sub>
Код ТН ВЭД	8711 10
Код VIN	TSYТ?В???...
Заявитель, представитель изготовителя и его адрес	ООО «Велотранс», 352080, Краснодарский край, Крыловской район, ст. Крыловская, ул. Орджоникидзе, 161, Российская Федерация
Изготовитель и его адрес	Keeway International Development Co., Ltd., con sede in 2000 Kozuzo Str. 8, Szentendre, Hungary
Сборочный завод и его адрес	Qianjiang Group Co., Ltd., No. 1028, Sanxing Road, Wenling, Zhejiang Province, P.R. China Post Code: 317500

**ОБЩИЕ ХАРАКТЕРИСТИКИ ТРАНСПОРТНОГО СРЕДСТВА**

Количество и расположение колес	2, в ряд
Колесная формула / ведущие колеса	2 x 1 / заднее
Схема компоновки транспортного средства	двигатель в пределах базы
Рама	трубчатая, сварная
Число мест спереди/сзади	1/1

## РОСС НУ.АЯ04.Е01356

для мод.:		ТЕВЗН	ТАВММ
<b>Габаритные размеры, мм</b>			
- длина		1740	1830
- ширина		650	690
- высота		1130	1145
База, мм		1230	1270
Масса снаряженного транспортного средства, кг (ГОСТ Р 52051-2003)		87	96
Допустимая максимальная масса транспортного средства, кг		260	261
Допустимая максимальная масса транспортного средства, приходящаяся:			
- на переднее колесо, кг		80	90
- на заднее колесо, кг		180	171
<b>Двигатель (марка, тип)</b>			
		QJ139QMB-3	QJ1E40QMB-4
		четырёхтактный	двухтактный
		с принудительным зажиганием, воздушного охлаждения	
		1, горизонтальное	
- количество и расположение цилиндров			
- рабочий объем, см <sup>3</sup>		49.4	49.8
- степень сжатия		10.2	7.2
Максимальная мощность, кВт (мин <sup>-1</sup> )		1.75 (8750)	2.1 (5500)
Максимальный крутящий момент, Нм (мин <sup>-1</sup> )		2.0 (7500)	3.5 (3400)
Топливо		бензин с октановым числом не менее 92	
<b>Система питания</b>			
		карбюраторная	
Карбюратор (марка, тип)		MIKUNI, PD19JA	MIKUNI, 16-5681 или 16-5684; LEADER, JB2
Воздушный фильтр (марка, тип)		KEEWAY, INCO	KEEWAY, 3XG
		с сухим пенополиуретановым фильтрующим элементом	
<b>Система зажигания</b>			
		CDI, электронная, бесконтактная	
Коммутатор (марка, тип)		QJ, 50QT-10A -2221	QJ, 61A или QJ-90A-2235 071010
		с электронным опережением зажигания	
Катушка зажигания (марка, тип)		QJ, 040410	QJ, 96200BNT000
		индуктивного типа	
Свечи зажигания (марка, тип)		NGK: CR7HSA, BR7ES, R8HSA, BR8HSA; Champion: RL78C; Bosch: WR3AC; TORCH: E7RTC	
<b>Система выпуска и нейтрализации отработавших газов</b>			
		один глушитель, система нейтрализации отработавших газов отсутствует	
Глушитель (марка, тип)		KWEX02-M1	KEEWAY, CPI
		резонаторного типа	

## РОСС НУ.АЯ04.Е01356

для мод.:		ТЕВЗН	ТАВММ
<b>Трансмиссия</b>		механическая	
Сцепление (марка, тип)		QJ, автоматическое, центробежное	
Коробка передач (марка, тип)		QJ, автоматическая, клиноременный вариатор	
- передаточные числа:			
- минимальное передаточное число вариатора		0.700	0.813
- максимальное передаточное число вариатора		2.100	2.65
- передаточное число к ведущему колесу		10.41	13.54
<b>Подвеска</b>			
- передняя		телескопическая вилка с двумя пружинно-телескопическими гидравлическими амортизаторами	
- задняя		рычажная, маятникового типа, с пружинно-гидравлическим амортизатором	
<b>Рулевое управление</b> (марка, тип) рулевая вилка мотоциклетного типа			
<b>Тормозные системы:</b>			
- рабочая		передние - QJ, дисковый тормоз с гидравлическим приводом задние - QJ, барабанный тормозной механизм с ручным тросовым приводом	

РОСС НУ.АЯ04.Е01356

для мод.:		ТЕВЗН	ТАВММ
<b>Шины</b>			
- размер (пер.÷задн.)		120/70-12÷130/70-12	120/70-12÷130/70-12
- индекс несущей способности (пер.÷задн.)		51÷56	28÷47
- категория скорости (пер.÷задн.)		J÷J	B÷B
<b>Оборудование транспортного средства</b>	противоугонная сигнализация		

STELS ТЕВЗН, ТАВММ

Описание маркировки транспортного средства приведено в приложении 2.  
Общие виды транспортного средства на 2 листах приведены в приложении 3.

Зам.

А.В. Куликов

С.В. Пугачев

Действует с «22» сентября 2008 г.

РОСС НУ.АЯ04.Е01356

Приложение № 2 к "одобрению типа транспортного средства"

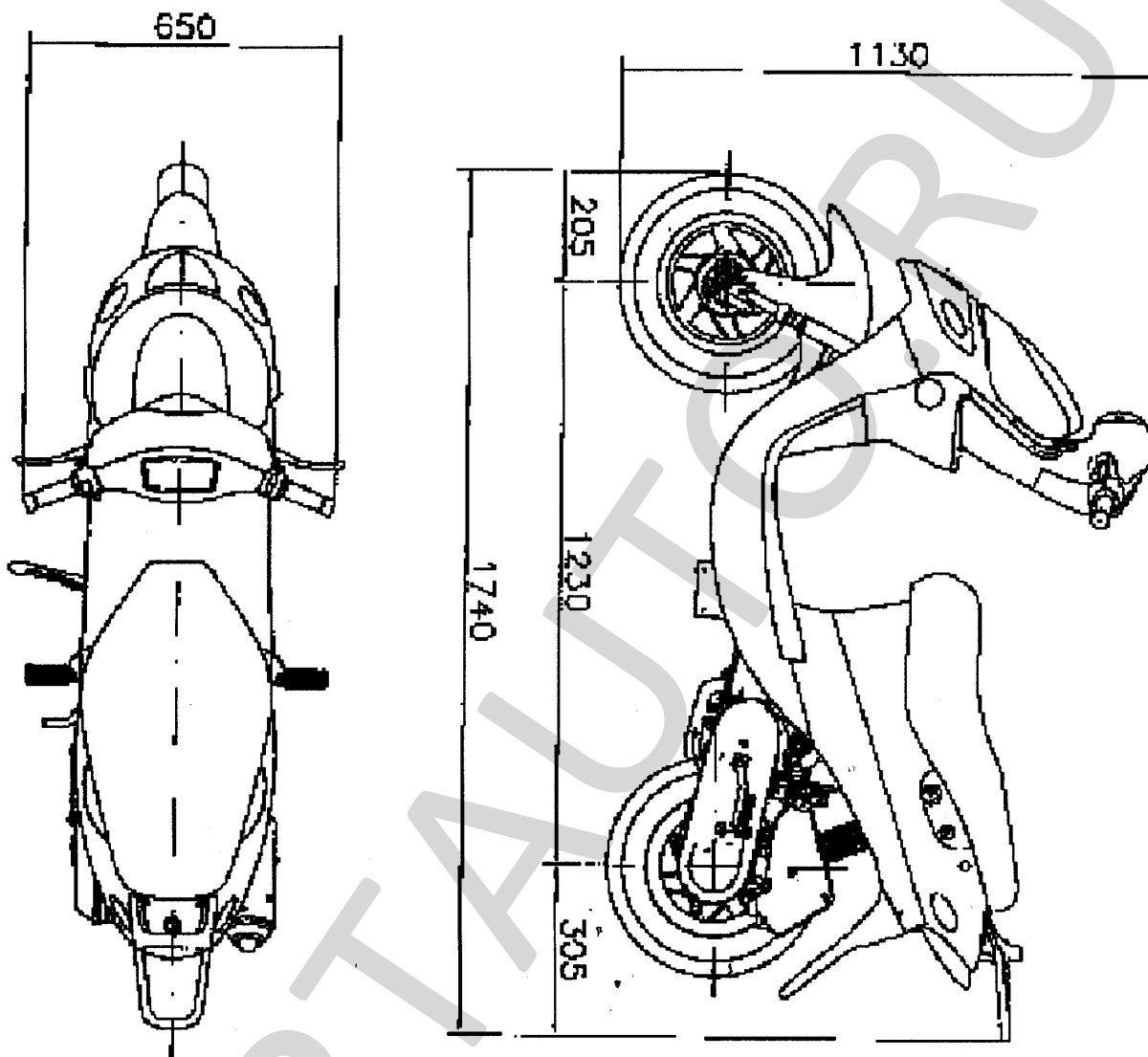
**ОПИСАНИЕ МАРКИРОВКИ ТРАНСПОРТНОГО СРЕДСТВА**

1. Место расположения и форма знака соответствия:  
Рядом с табличкой изготовителя.  
Знак соответствия выполняется по ГОСТ Р 50460-92 и включает номер «одобрения типа транспортного средства»
2. Место расположения таблички изготовителя:
  - на поперечине рамы мопеда в нижней задней части (ТАВММ);
  - с правой стороны в нижней средней части в зоне боковой подножки (ТЕВЗН).
3. Место расположения идентификационного номера (код VIN):
  - 3.1. На табличке изготовителя.
  - 3.2. На передней трубе рамы мопеда в нижней части
4. Структура и содержание идентификационного номера (номеров) транспортных средств:

1	2	3	4	5	6	7	8	9	10	11	12	13	14	15	16	17
T	S	Y	T	?	B	?	?	?	?	?	?	?	?	?	?	?

- поз. 1 - 3: WMI (Международный код изготовителя): «TSY» – Keeway International Development Co., Ltd., Hungary
- поз. 4-8: обозначение типа транспортного средства:  
- «ТЕВЗН» – для ТЕВЗН,  
- «ТАВММ» – для ТАВММ
- поз. 9: контрольный символ: цифры от 0 до 9, либо буква «X»
- поз. 10: код года выпуска по ISO 3779-83
- поз. 11 - 17: производственный номер транспортного средства

**РОСС НУ.АЯ04.Е01356**  
Приложение № 3 к "одобрению  
типа транспортного средства"

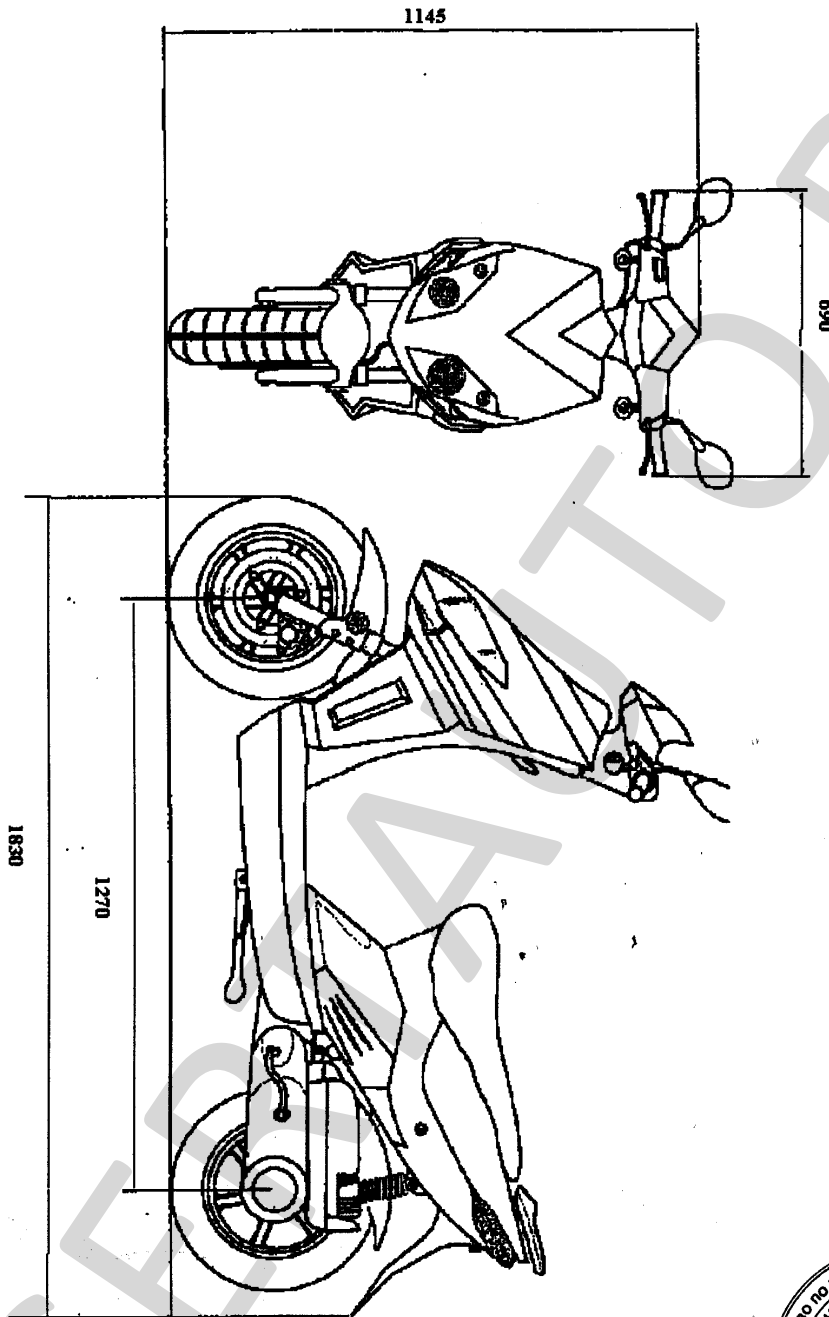


STELS TEB3H



РОСС НУ.АЯ04.Е01356

Приложение № 3 к "одобрению  
типа транспортного средства"



STELS TABMM

