

**ОРГАН ПО СЕРТИФИКАЦИИ**  
**продукции машиностроения ВНИИНМАШ (ОС «ПРОММАШ»)**  
№ РОСС RU.0001.11АЯ04 от 28.04.2003 г.  
123007, г. Москва, ул. Шеногина, д. 4, т. (495) 256-14-77

**РОСС HU.АЯ04.Е00663Р1**

13 июня 7

Марка транспортного средства	<b>KEEWAY</b>
Тип транспортного средства (коммерческое обозначение)	<b>TAB2 (HURRICANE), TABM (MATRIX/FOCUS/RX8/F-ACT)</b>
Категория транспортного средства	<b>L<sub>1</sub></b>
Код ТН ВЭД	<b>8711 10</b>
Код VIN	<b>TSYTAB201..., TSYTABM...</b>
Заявитель и его адрес	<b>ООО «Байк-Шоп», 143026, Россия, Московская обл., Одинцовский р-н, Федеральная автомобильная дорога М1, 18 км, стр. 5Б</b>
Изготовитель и его адрес	<b>KEEWAY INTERNATIONAL. DEVELOPMENT CO., LTD. KOZUZO STR. 8, SZENTENDRE, HUNGARY</b>
Сборочный завод и его адрес	<b>QIANJIANG GROUP CO., LTD. ECONOMIC DEVELOPMENT ZONE, WENLING, ZHEJIANG PROVINCE, P.R. CHINA</b>

**ОБЩИЕ ХАРАКТЕРИСТИКИ ТРАНСПОРТНОГО СРЕДСТВА**

Колесная формула / ведущие колеса	2 x 1 / заднее
Схема компоновки транспортного средства	двигатель в пределах базы
Количество мест спереди / сзади	1 / 1
Рама	стальная, трубчатая

## РОСС НУ.АЯ04.Е00663Р1

	ТАВ2	ТАВМ	
для моделей:	<i>HURRICANE</i>	<i>MATRIX,</i>	<i>FOCUS/RX8/F-ACT</i>
<b>Габаритные размеры, мм</b>			
– длина	1740	1830	1800
– ширина	660	690	700
– высота	1130	1145	1100
База, мм	1170	1270	
Масса снаряженного транспортного средства без водителя, кг (по ГОСТ Р 52051-2003)	84	96	
Максимальная допустимая масса, кг	241	261	
Максимальная допустимая масса:			
– на переднюю ось, кг	74	90	
– на заднюю ось, кг	167	171	
<b>Двигатель</b> (марка, тип)	KEEWAY		
	KW1E40QMB	KW1E40QMB-4, KW1E40QMB	
	с принудительным зажиганием, 2-х тактный		
	1, наклонное		
– количество и расположение цилиндров	1, наклонное		
– рабочий объем, см <sup>3</sup>	49.8	49.2	
– степень сжатия	7.2		
Максимальная мощность, кВт (мин <sup>-1</sup> )	1.3 (5300)	2.1 (5500) или 1.1(4500) или 0.9 (4000)	
Максимальный крутящий момент, Нм (мин <sup>-1</sup> )	2.4 (3750)	3.51 (5400) или 2.55 (3400) или 2.46 (2700)	
Топливо	бензин, с октановым числом не менее 92		
<b>Система питания</b>	карбюраторная		
Карбюратор (марка, тип)	LEADER, JB-03	MIKUNI, LEADER, IIF 45 для или IIF 25	
Воздушный фильтр (марка, тип)	KEEWAY, KWAF02 с бумажным элементом	KEEWAY, 3XG с бумажным элементом	

## РОСС НУ.АЯ04.Е00663Р1

	TAB2 <i>HURRICANE</i>	TABM <i>MATRIX, FOCUS/RX8/F-ACT</i>
для моделей:		
<b>Система зажигания</b>	электронная, бесконтактная	
Катушка зажигания (марка, тип)	QJ-2003.09	QJ, 61A
Свечи зажигания (марка, тип)	NGK BR8HS	NGK BR7ES
<b>Система выпуска и нейтрализации отработавших газов</b>	один глушитель с нерегулируемым нейтрализатором	один глушитель с шумопоглощающим волокнистым материалом и с нерегулируемым нейтрализатором
Основной глушитель с нейтрализатором (марка, тип)	KWEX02-M, KWEX02-T	M1, CP1-T
<b>Трансмиссия</b>	механическая	
Сцепление (марка, тип)	автоматическое, центробежное, сухое	
Коробка передач (марка, тип)	автоматическая, бесступенчатая, с клиноременным вариатором	
- максимальное передаточное число вариатора	2.65	
- минимальное передаточное число вариатора	0.813	0.813 или 1.205 или 1.5
- передаточное число к ведущему колесу	13.54	
<b>Подвеска</b>		
- передняя	телескопическая вилка	
- задняя	с маятниковым рычагом, с пружинно-амортизаторной стойкой	
<b>Рулевое управление</b> (марка, тип)	с рулем мотоциклетного типа	
<b>Тормозные системы</b>	KEEWAY	
- рабочая (марка, тип)	передний- KWFB01, дисковый с ручным гидравлическим приводом; задний – KWRB01, барабанный с ручным тросовым приводом	передний- KWFB03, дисковый с ручным гидравлическим приводом; задний – KWRB03, барабанный с ручным тросовым приводом

РОСС НУ.АЯ04.Е00663Р1

для моделей:	TAB2	TABM
<b>Шины</b>		
- размер (передние÷задние)	3.50-12	120/70-12÷130/70-12
- индекс несущей способности (передние÷задние)	51	51÷56
- категория скорости	B	

KEEWAY TAB2 (HURRICANE), TABM (MATRIX/FOCUS/RX8/F-ACT)

Описание маркировки транспортного средства приведено в приложении 2.  
Общие виды транспортного средства на 3 листах приведены в приложении 3.

Зам.

А.В. Куликов

С.В. Пугачев

Действует с "15" января 2007 г.

РОСС НУ.АЯ04.Е00663Р1

Приложение № 2 к "одобрению типа  
транспортного средства"**ОПИСАНИЕ МАРКИРОВКИ ТРАНСПОРТНОГО СРЕДСТВА**

1. Место расположения и форма знака соответствия:  
Рядом с табличкой изготовителя.  
Знак соответствия выполнен по ГОСТ Р 50460 с указанием номера данного "одобрения типа транспортного средства".
2. Место расположения таблички изготовителя:  
На задней поверхности вертикальной трубы рамы (TAB2)  
На кронштейне задней поперечине рамы, слева (TABM)
3. Место расположения идентификационного номера (код VIN):
  - 3.1. На табличке изготовителя
  - 3.2. На задней поверхности вертикальной трубы рамы
4. Структура и содержание идентификационного номера (номеров) транспортных средств:

1	2	3	4	5	6	7	8	9	10	11	12	13	14	15	16	17
T	S	Y	T	A	B	2	0	1	?	?	?	?	?	?	?	?
T	S	Y	T	A	B	M	?	?	?	?	?	?	?	?	?	?

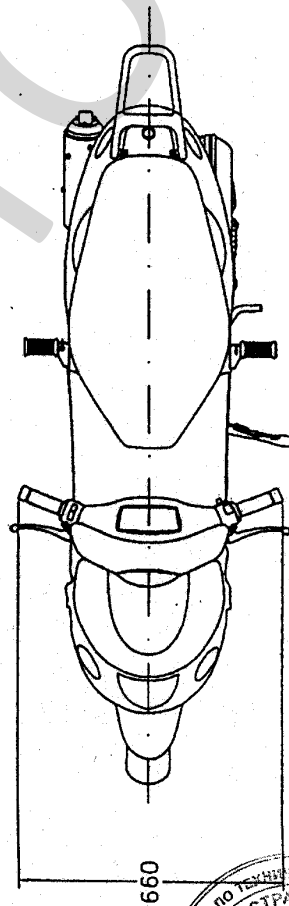
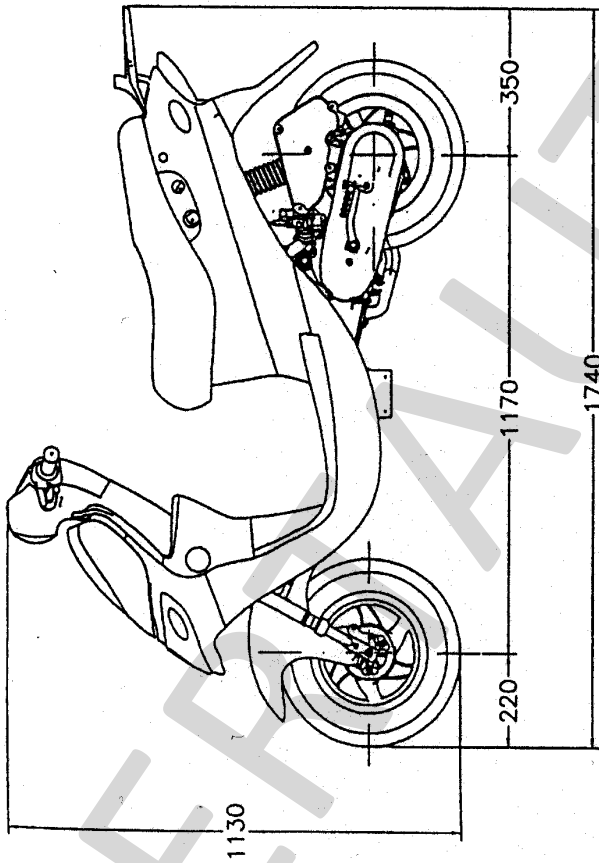
- поз. 1 - 3: TSY - WMI (международный код изготовителя) – KEEWAY INTERNATIONAL. DEVELOPMENT CO., LTD. HUNGARY
- поз. 4 - 7: тип транспортного средства: **TAB2, TABM**
- поз. 8 : варианты типа: **0** - для TAB2, **N, P, Q, R, B, S** - для TABM
- поз. 9: версии вариантов: **1** - для TAB2, TABM, **2** - для TABM
- поз. 10-17: производственный номер транспортного средства, поз. 10-13 - буквенно-цифровая часть производственного номера транспортного средства

№ 0027845

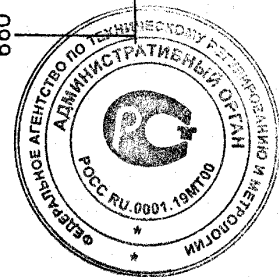
7

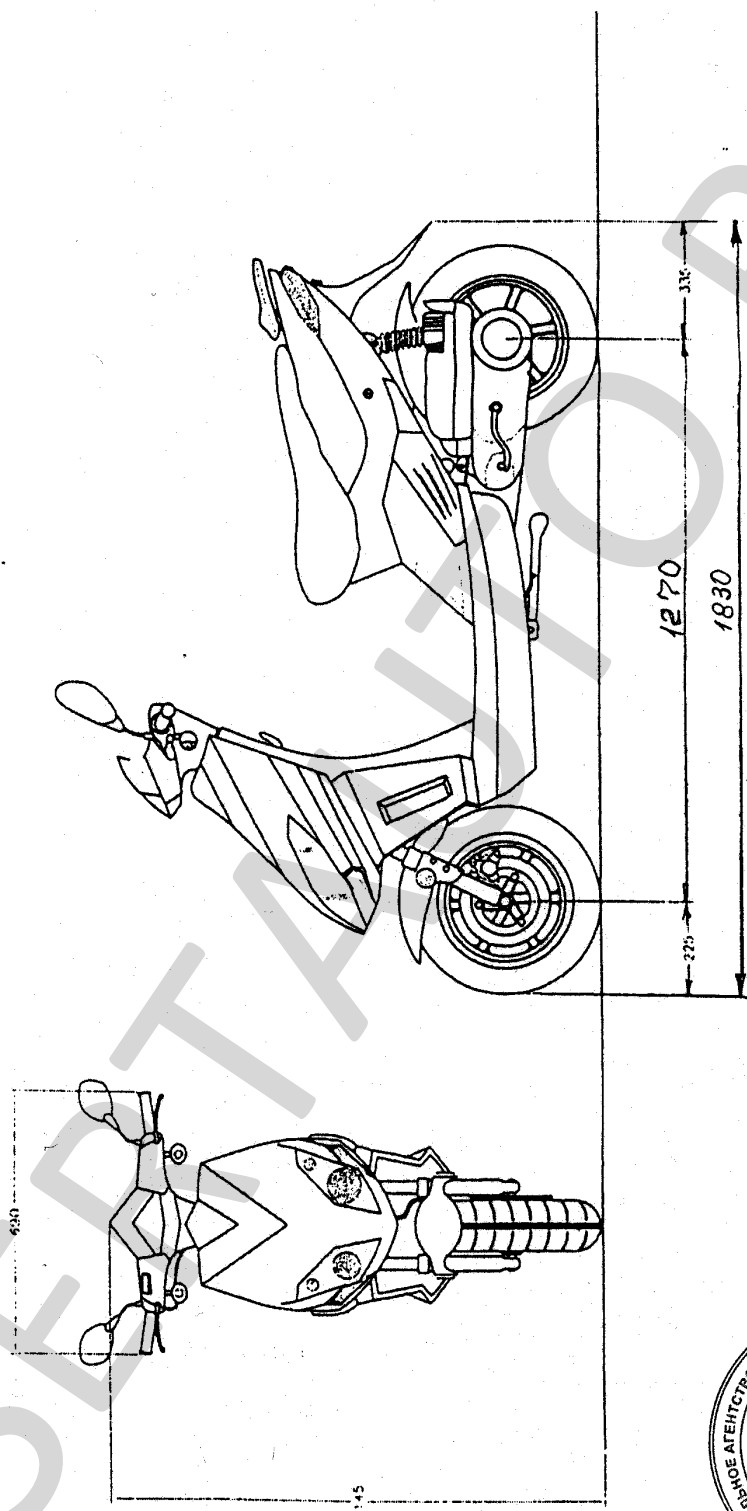
РОСС НУ.АЯ04.Е00663Р1

SERTAUTO.RU

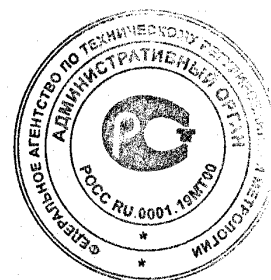


KEEWAY TAB2 (HURRICANI)

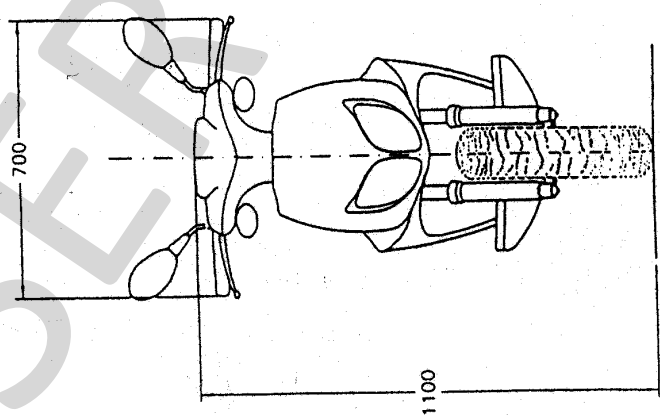
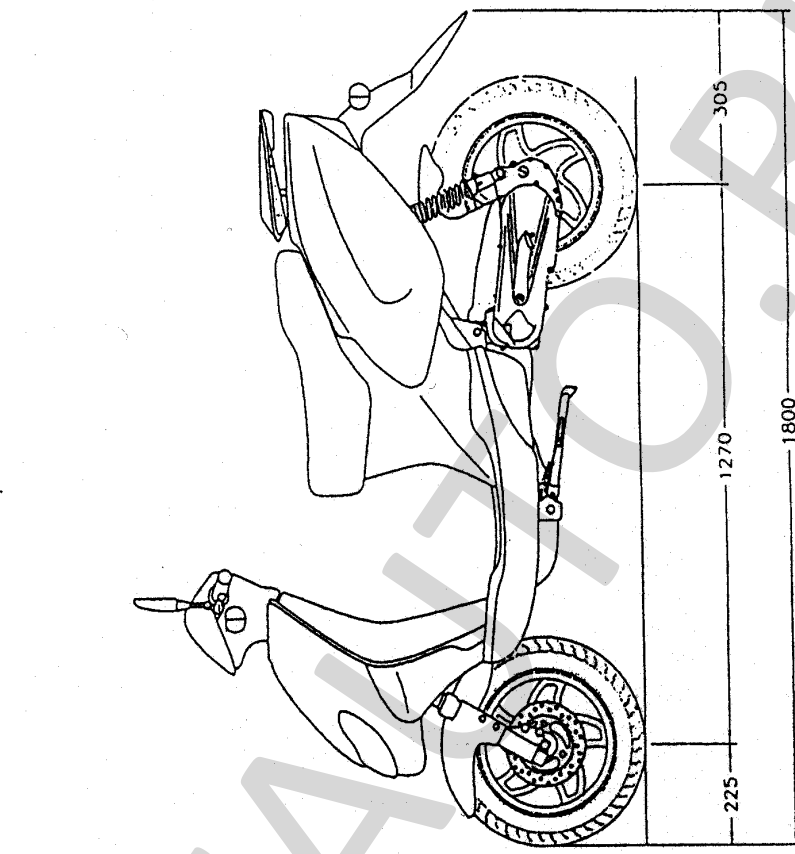




KEEWAY TAVM (MATRIX)







KEEWAY TAVM (MATRIX/FOCUS/RX8/

