

ОРГАН ПО СЕРТИФИКАЦИИ
продукции машиностроения ВНИИНМАШ (ОС «ПРОММАШ»)
№ РОСС RU.0001.11АЯ04 от 28.04.2003 г.
123007, г. Москва, ул. Шеногина, д. 4, т. (495) 256-14-77

РОСС НУ.АЯ04.Е00663

13 июня 7

Марка транспортного средства	KEEWAY
Тип транспортного средства (коммерческое обозначение)	TAB2 (HURRICANE), TABM (MATRIX/FOCUS/RX8)
Категория транспортного средства	L₁
Код ТН ВЭД	8711 10
Код VIN	TSYTAB201..., TSYTABM...
Заявитель и его адрес	ООО «Байк-Шоп», 143026, Россия, Московская обл., Одинцовский р-н, Федеральная автомобильная дорога М1, 18 км, стр. 5Б
Изготовитель и его адрес	KEEWAY INTERNATIONAL. DEVELOPMENT CO., LTD. KOZUZO STR. 8, SZENTENDRE, HUNGARY
Сборочный завод и его адрес	QIANJIANG GROUP CO., LTD. ECONOMIC DEVELOPMENT ZONE, WENLING, ZHEJIANG PROVINCE, P.R. CHINA

ОБЩИЕ ХАРАКТЕРИСТИКИ ТРАНСПОРТНОГО СРЕДСТВА

Колесная формула / ведущие колеса	2 x 1 / заднее
Схема компоновки транспортного средства	двигатель в пределах базы

РОСС НУ.АЯ04.Е00663

Количество мест спереди / сзади 1 / 1

Рама стальная, трубчатая

для моделей:	TAB2	TABM	
	<i>HURRICANE</i>	<i>MATRIX (A-C-D)</i>	<i>FOCUS/RX8 (B-E-F)</i>
Габаритные размеры, мм			
– длина	1740	1830	1800
– ширина	660	690	700
– высота	1130	1145	1100
База, мм	1170	1270	
Масса снаряженного транспортного средства без водителя, кг (по ГОСТ Р 52051-2003)	84	96	
Максимальная допустимая масса, кг	241	261	
Максимальная допустимая масса:			
– на переднюю ось, кг	74	90	
– на заднюю ось, кг	167	171	
Двигатель (марка, тип)	KEEWAY		
	KW1E40QMB	KW1E40QMB-4, KW1E40QMB	
	с принудительным зажиганием, 2-х тактный		
– количество и расположение цилиндров	1, наклонное		
– рабочий объем, см ³	49.8	49.2	
– степень сжатия	7.2		
Максимальная мощность, кВт (мин ⁻¹)	1.3(5300)	2.1(5500) для (A-B), 1.1(4500) для (C-E), 0.9(4000) для (D-F)	
Максимальный крутящий момент, Нм (мин ⁻¹)	2.4(3750)	3.51(5400) для (A-B), 2.55(3400) для (C-E), 2.46(2700) для (D-F)	
Топливо	бензин, с октановым числом не менее 92		

РОСС НУ.АЯ04.Е00663

Система питания	карбюраторная	
Карбюратор	LEADER, JB-03	MIKUNI, LEADER, ПФ 45 для (A-B), ПФ 25 для (C-D-E-F)
Воздушный фильтр (марка, тип)	KEEWAY, KWAF02 с бумажным элементом	KEEWAY, 3XG с бумажным элементом
для моделей:	TAB2 <i>HURRICANE</i>	TABM <i>MATRIX (A-C-D), FOCUS/RX8, (B-E-F)</i>
Система зажигания	электронная, бесконтактная	
Катушка зажигания (марка, тип)	QJ-2003.09	QJ, 61A
Свечи зажигания (марка, тип)	NGK BR8HS	NGK BR7ES
Система выпуска и нейтрализации отработавших газов	один глушитель с нерегулируемым нейтрализатором	один глушитель с шумопоглощающим волокнистым материалом
Основные глушители с нейтрализаторами (марка, тип)	KWEX02-M, KWEX02-T	M1, CP1-T
Трансмиссия	механическая	
Сцепление (марка, тип)	автоматическое, центробежное, сухое	
Коробка передач (марка, тип)	автоматическая, бесступенчатая, с клиноременным вариатором	
- максимальное передаточное число вариатора	2.65	
- минимальное передаточное число вариатора	0.813	0.813 для (A-B), 1.205 для (C-E), 1.5 для (D-F)
- передаточное число промежуточных передач	13.54	
Подвеска	<ul style="list-style-type: none"> - передняя телескопическая вилка - задняя с маятниковым рычагом, с пружинно-амортизаторной стойкой 	
Рулевое управление (марка, тип)	с рулем мотоциклетного типа	
Тормозные системы	KEEWAY	
- рабочая (марка, тип)	передний- KWFB01, дисковый с ручным гидравлическим приводом; задний – KWRB01, барабанный с ручным тросовым приводом	передний- KWFB03, дисковый с ручным гидравлическим приводом; задний – KWRB03, барабанный с ручным тросовым приводом

РОСС RU.AЯ04.E00663

для моделей:	TAB2	TABM
Шины		
- размер (передние÷задние)	3.50-12	120/70-12÷130/70-12
- индекс несущей способности (передние÷задние)	51	51÷56
- категория скорости	B	

KEEWAY TAB2, TABM

Описание маркировки транспортного средства приведено в приложении 2.
Общие виды транспортного средства на 3 листах приведены в приложении 3.

Зам.

А.В. Куликов

С.В. Пугачев

Действует с "13" июня 2006 г.

РОСС RU.AЯ04.E00663

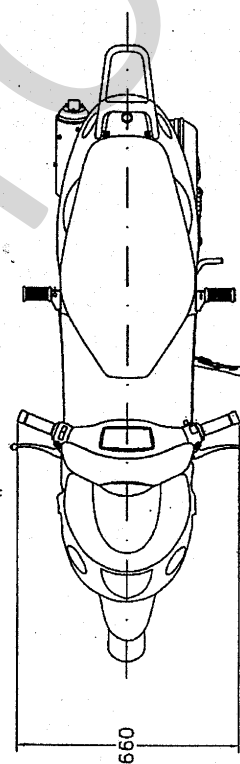
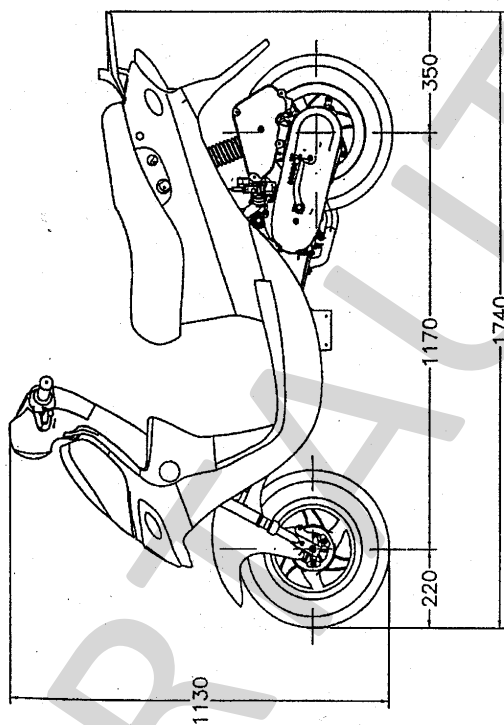
Приложение № 2 к "одобрению типа транспортного средства"

ОПИСАНИЕ МАРКИРОВКИ ТРАНСПОРТНОГО СРЕДСТВА

1. Место расположения и форма знака соответствия:
Рядом с табличкой изготовителя.
Знак соответствия выполнен по ГОСТ Р 50460 с указанием номера данного "одобрения типа транспортного средства".
2. Место расположения таблички изготовителя:
На задней поверхности вертикальной трубы рамы (TAB2)
На кронштейне задней поперечине рамы, слева (TABM)
3. Место расположения идентификационного номера (код VIN):
 - 3.1. На табличке изготовителя
 - 3.2. На задней поверхности вертикальной трубы рамы
4. Структура и содержание идентификационного номера (номеров) транспортных средств:

1	2	3	4	5	6	7	8	9	10	11	12	13	14	15	16	17
T	S	Y	T	A	B	2	0	1	?	?	?	?	?	?	?	?
T	S	Y	T	A	B	M	?	?	?	?	?	?	?	?	?	?

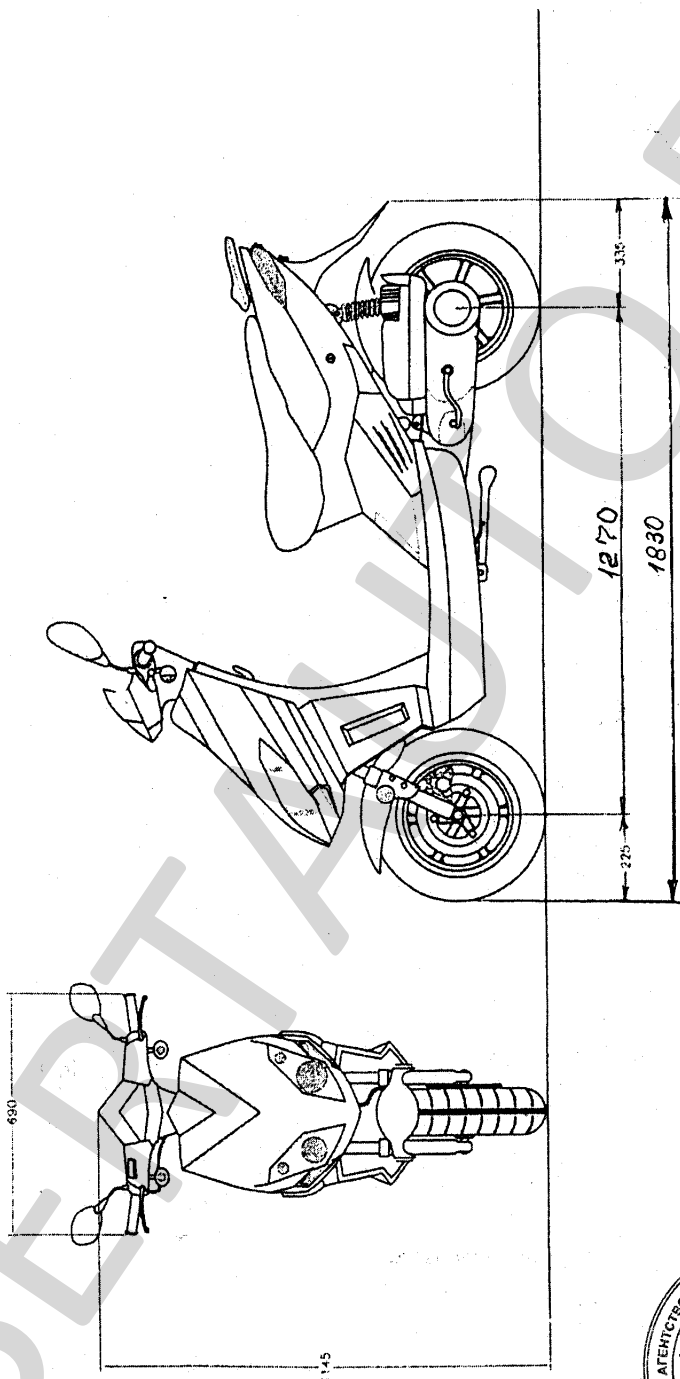
- поз. 1 - 3: TSY - WMI (международный код изготовителя) – KEEWAY INTERNATIONAL DEVELOPMENT CO., LTD. HUNGARY
- поз. 4 - 7: тип транспортного средства: **TAB2, TABM**
- поз. 8 : варианты типа: **0** - для TAB2, **N, P, Q, R, B, S** - для TABM
- поз. 9: версии вариантов: **1** - для TAB2, TABM, **2** - для TABM
- поз. 10-17: производственный номер транспортного средства, поз. 10-13 - буквенно-цифровая часть производственного номера транспортного средства



KEEWAY TAB2 (HURRICANE)



№ РОСС НУ.АЯ04.Е00663



KEEWAY TAVM (MATRIX)

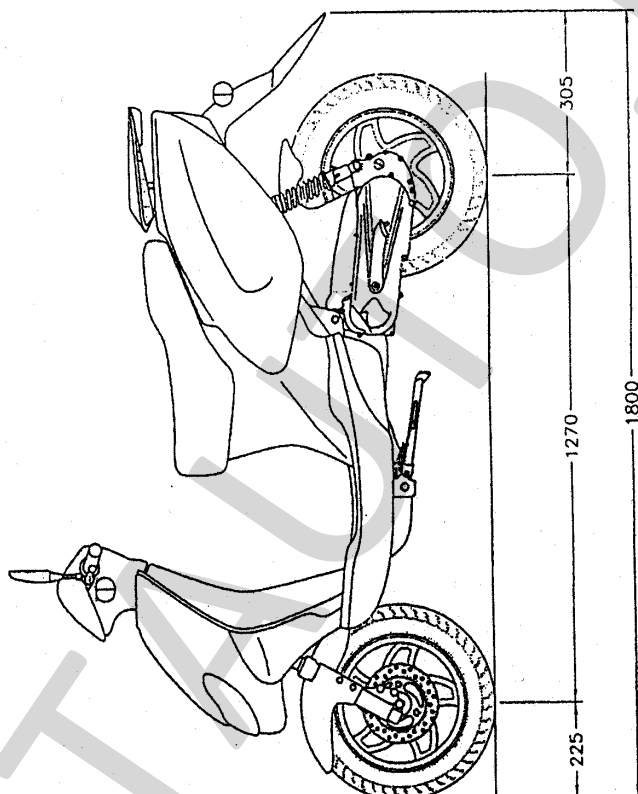


РОСС НУ.АЯ04.Е00663

Стр. 9

Приложение № 3 к "одобрению
типа транспортного средства"

№ РОСС НУ.АЯ04.Е00663



KEEWAY TABM (FOCUS/RX8)

