

ОРГАН ПО СЕРТИФИКАЦИИ
продукции машиностроения ВНИИНАШ (ОС «ПРОММАШ»)
№ РОСС RU.0001.11АЯ04 от 28.04.2003 г.
123007, г. Москва, ул. Шенюгина, д. 4, т. (495) 256-14-77

РОСС RU.АЯ04.E00663P2

13

июня

7

Марка транспортного средства	KEEWAY
Тип транспортного средства (коммерческое обозначение)	TAB2 (HURRICANE), TABM (MATRIX/FOCUS/RX8/ F-ACT/RX8)
Категория транспортного средства	L ₁
Код ТН ВЭД	8711 10
Код VIN	TSYTAB201..., TSYTABM...
Заявитель и его адрес	ООО «Байк-Шоп», 143026, Россия, Московская обл., Одинцовский р-н, Федеральная автомобильная дорога М1, 18 км, стр. 5Б, Российская Федерация
Изготовитель и его адрес	KEEWAY INTERNATIONAL DEVELOPMENT CO., LTD. KOZUZO STR. 8, SZENTENDRE, HUNGARY
Сборочный завод и его адрес	QIANJIANG GROUP CO., LTD. ECONOMIC DEVELOPMENT ZONE, WENLING, ZHEJIANG PROVINCE, P.R. CHINA

ОБЩИЕ ХАРАКТЕРИСТИКИ ТРАНСПОРТНОГО СРЕДСТВА

Колесная формула / ведущие колеса	2 x 1 / заднее
Схема компоновки транспортного средства	двигатель в пределах базы
Количество мест спереди / сзади	1 / 1
Рама	стальная, трубчатая

РОСС НУ.АЯ04.Е00663Р2

	TAB2	TABM	
для моделей:	<i>HURRICANE</i>	<i>MATRIX</i>	<i>FOCUS/RX8/ F-ACT/RYS</i>
Габаритные размеры, мм			
– длина	1740	1830	1800
– ширина	660	690	700
– высота	1130	1145	1100
База, мм	1170	1270	
Масса снаряженного транспортного средства без водителя, кг (по ГОСТ Р 52051-2003)	84		96
Максимальная допустимая масса, кг	241		261
Максимальная допустимая масса:			
– на переднюю ось, кг	74		90
– на заднюю ось, кг	167		171
Двигатель (марка, тип)	KEEWAY		
	KW1E40QMB	KW1E40QMB-4, KW1E40QMB	
	с принудительным зажиганием, 2-х тактный		
	1, наклонное		
– количество и расположение цилиндров			
– рабочий объем, см ³	49.8		49.2
– степень сжатия		7.2	
Максимальная мощность, кВт (мин ⁻¹)	1.3 (5300)	2.1 (5500) или 1.1(4500) или 0.9 (4000)	
Максимальный крутящий момент, Нм (мин ⁻¹)	2.4 (3750)	3.51 (5400) или 2.55 (3400) или 2.46 (2700)	
Топливо	бензин, с октановым числом не менее 92		
Система питания	карбюраторная		
Карбюратор (марка, тип)	LEADER или JB-03 45, JB-03 25	MIKUNI или LEADER, IIF 45 для или IIF 25	
Воздушный фильтр (марка, тип)	KEEWAY, KWAF02 с бумажным элементом	KEEWAY, 3XG с бумажным элементом	

РОСС НУ.АЯ04.Е00663Р2

	для моделей:	TAB2 <i>HURRICANE</i>	TABM <i>MATRIX/FOCUS/RX8/F-ACT/RX8</i>
Система зажигания		электронная, бесконтактная	
Катушка зажигания (марка, тип)		QJ-2003.09	QJ, 61A
Свечи зажигания (марка, тип)		NGK BR8HS	NGK BR7ES
Система выпуска и нейтрализации отработавших газов		один глушитель с нерегулируемым нейтрализатором	один глушитель с шумопоглощающим волокнистым материалом и с нерегулируемым нейтрализатором
Основной глушитель с нейтрализатором (марка, тип)		KWEX02-M, KWEX02-T	M1, CP1-T
Трансмиссия		механическая	
Сцепление (марка, тип)		автоматическое, центробежное, сухое	
Коробка передач (марка, тип)		автоматическая, бесступенчатая, с клиноременным вариатором	
- максимальное передаточное число вариатора		2.65	
- минимальное передаточное число вариатора		0.813	0.813 или 1.205 или 1.5
- передаточное число к ведущему колесу		13.54	
Подвеска			
- передняя		телескопическая вилка	
- задняя		с маятниковым рычагом, с пружинно-амортизаторной стойкой	
Рулевое управление (марка, тип)		с рулем мотоциклетного типа	
Тормозные системы		KEEWAY	
- рабочая (марка, тип)		передний- KWFB01, OJ WTC JB дисковый с ручным гидравлическим приводом; задний – KWRB01, OJ ST5G3-00 барабанный с ручным тросовым приводом	передний- KWFB03, дисковый с ручным гидравлическим приводом; задний – KWRB03, барабанный с ручным тросовым приводом

РОСС НУ.АЯ04.Е00663Р2

для моделей:	TAB2	TABM
Шины		
- размер (передние÷задние)	3.50-12	120/70-12÷130/70-12
- индекс несущей способности (передние÷задние)	51	51÷56
- категория скорости	B	B

KEEWAY TAB2 (*HURRICANE*), TABM (*MATRIX/FOCUS/RX8/F-ACT/RYS*)

Описание маркировки транспортного средства приведено в приложении 2.
Общие виды транспортного средства на 3 листах приведены в приложении 3.

Зам.

А.В. Куликов

С.В. Пугачев

Действует с "12" марта 2007 г.

РОСС HU.AЯ04.E00663P2

Приложение № 2 к "одобрению типа
транспортного средства"**ОПИСАНИЕ МАРКИРОВКИ ТРАНСПОРТНОГО СРЕДСТВА**

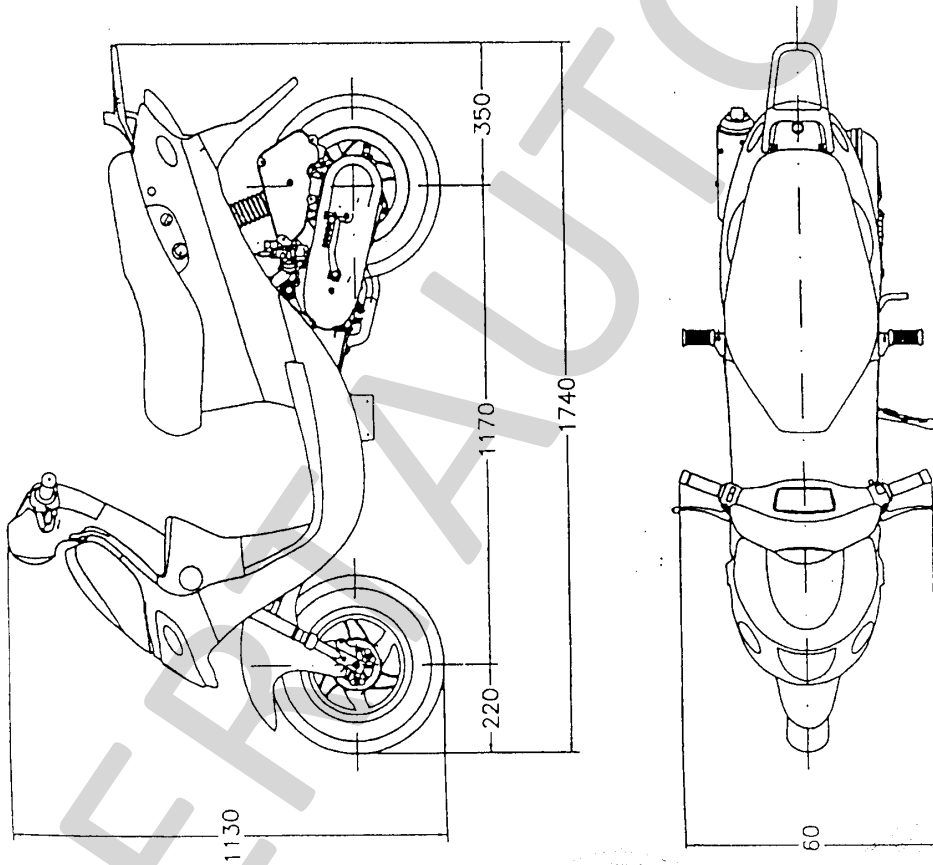
1. Место расположения и форма знака соответствия:
Рядом с табличкой изготовителя.
Знак соответствия выполнен по ГОСТ Р 50460 с указанием номера данного "одобрения типа транспортного средства".
2. Место расположения таблички изготовителя:
На задней поверхности вертикальной трубы рамы (TAB2)
На кронштейне задней поперечине рамы, слева (TABM)
3. Место расположения идентификационного номера (код VIN):
 - 3.1. На табличке изготовителя
 - 3.2. На задней поверхности вертикальной трубы рамы
4. Структура и содержание идентификационного номера (номеров) транспортных средств:

1	2	3	4	5	6	7	8	9	10	11	12	13	14	15	16	17
T	S	Y	T	A	B	2	0	1	?	?	?	?	?	?	?	?
T	S	Y	T	A	B	M	?	?	?	?	?	?	?	?	?	?

- поз. 1 - 3: TSY - WMI (международный код изготовителя) – KEEWAY INTERNATIONAL. DEVELOPMENT CO., LTD. HUNGARY
- поз. 4 - 7: тип транспортного средства: **TAB2, TABM**
- поз. 8 : варианты типа: **0** - для TAB2, **N, P, Q, R, B, S** - для TABM
- поз. 9: версии вариантов: **1** - для TAB2, TABM, **2** - для TABM
- поз. 10-17: производственный номер транспортного средства, поз. 10-13 - буквенно-цифровая часть производственного номера транспортного средства

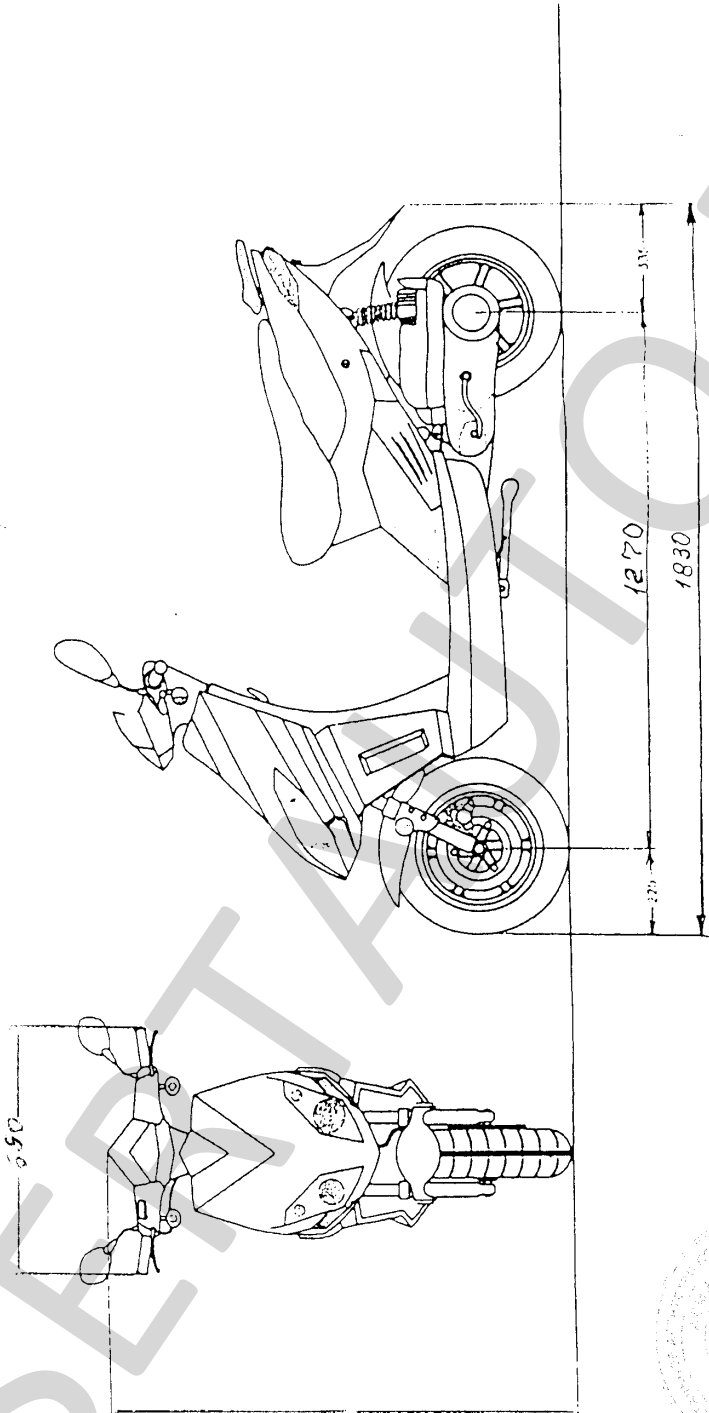
РОСС НУ.АЯ04.Е00663Р2

Приложение № 3 к "одобрению типа
транспортного средства"



KEEWAY TAB2 (HURRICANI)



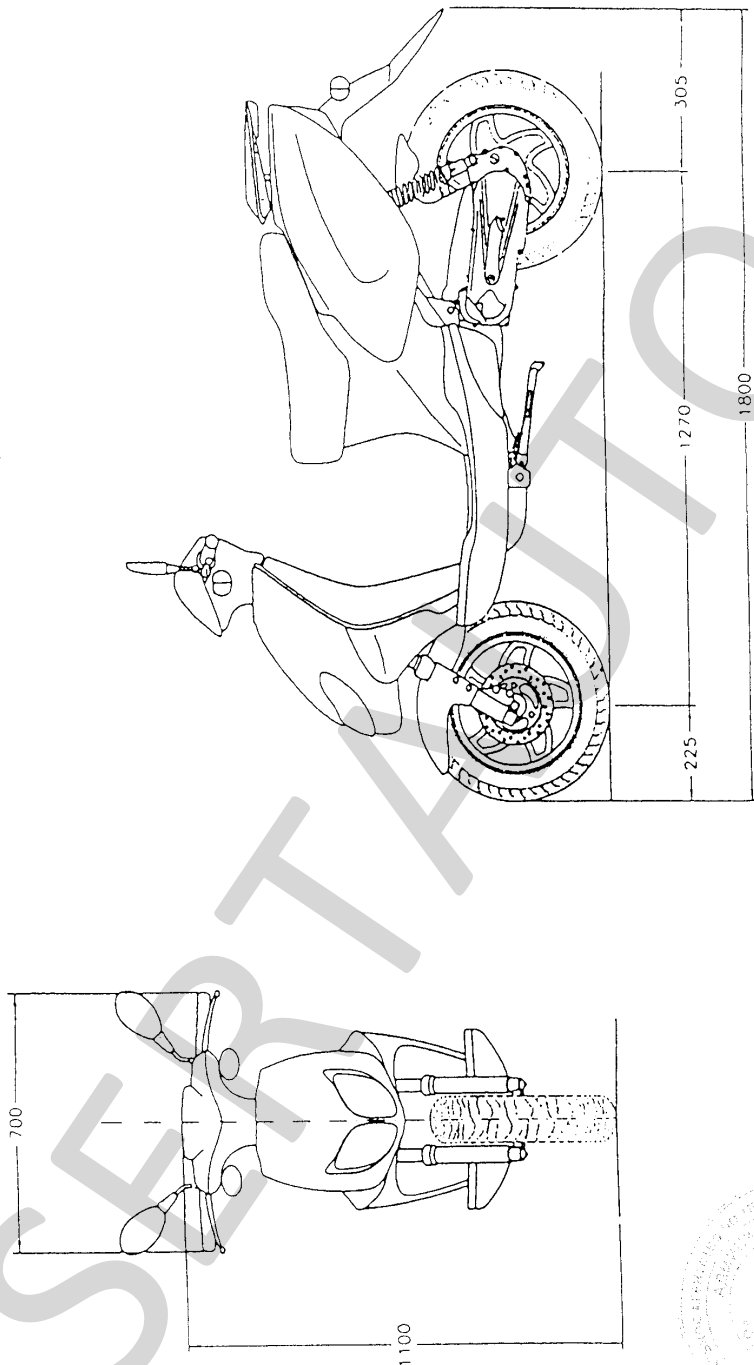


KEEWAY TABM (MATRIX)



5411

РОСС НУ.АЯ04.Е00663Р2
Приложение № 3 к "одобрению типа
транспортного средства"



KEEWAY TABM (FOCUS/RX8/ F-ACT/RX8