

**ОРГАН ПО СЕРТИФИКАЦИИ**  
**Межотраслевой фонд "Сертификация автотранспорта САТР" ("САТР-ФОНД")**  
№ РОСС RU.0001.11MT02 от 06.06.2006 г.  
125480, г. Москва, ул. Героев Панфиловцев, 24 (тел. 454-42-27)

**РОСС GB.MT02.E04923**

**16 ноября 7**

Марка транспортного средства	<b>LDV</b>
Тип транспортного средства	<b>LD100 или MAXUS</b>
Категория транспортного средства	<b>N<sub>1</sub></b>
Код ТН ВЭД	<b>8704 21</b>
Код VIN	<b>SEYL??F??...</b>
Экологический класс	<b>3</b>
Заявитель и его адрес	<b>ООО "Автозавод "ГАЗ", 603004, г. Нижний Новгород, пр. Ильича, 5, Российская Федерация</b>
Изготовитель и его адрес	<b>LDV Limited, Bromford House, Drews Lane, Birmingham, B8 2QG, United Kingdom</b>

**ОБЩИЕ ХАРАКТЕРИСТИКИ ТРАНСПОРТНОГО СРЕДСТВА**

Колесная формула / ведущие колеса	<b>4 x 2 / передние</b>
Схема компоновки транспортного средства	<b>полукапотная; расположение двигателя - переднее поперечное</b>
Исполнение грузочного пространства (Тип кузова транспортного средства)	<b>цельнометаллический фургон общего назначения</b>
Кабина	<b>двухдверная, трехместная, цельнометаллическая</b>

## РОСС GB.MT02.E04923

Для модификаций:	SEYL 1BF	SEYL 2BF	SEYL 5BF	SEYL 6BF	SEYL 1KF	SEYL 2KF	SEYL 5KF	SEYL 6KF	SEYL 5PF	SEYL 6PF
Габаритные размеры, мм	4920		5670		4920		5670			
– длина	4920		5670		4920		5670			
– ширина	1992									
– высота	2070	2315		2540	2070	2315		2540	2315	2540
База, мм	3100		3850		3100		3850			
Колея передних / задних колес, мм	1734...1737 / 1728									
Масса снаряженного транспортного средства, кг (по ГОСТ Р 52051-2003)	1801	1827	1932	1958	1827	1853	1959	1985	1959	1985
Полная масса транспорт- ного средства, кг	2800			3200				3500		
Полная масса, приходящаяся										
– на переднюю ось, кг	1422		1540		1488		1645	1632	1708	1701
– на заднюю ось, кг	1378		1260		1712		1555	1568	1792	1799
Допустимая полная масса прицепа, кг										
– прицеп без тормозов					750					
– прицеп с тормозами					2000					
Полная масса автопоезда, кг	4800			5200				5500		
<b>Двигатель</b> (марка, тип)	<b>VM39C или VM40C (95PS)</b>				<b>VM39C или VM40C (120 PS)</b>					
– количество и расположение цилиндров	VM Motori, четырехтактный дизель с турбонаддувом и промежуточным охлаждением воздуха 4, рядное									
– рабочий объем, см <sup>3</sup>	2499									
– степень сжатия	17.5									
Максимальная мощность, кВт (мин <sup>-1</sup> )	70 (3800)				88.2 (3800)					
Максимальный крутящий момент, Нм (мин <sup>-1</sup> )	250 (1800)				300 (1800)					
Топливо	дизельное									
<b>Система питания</b>	непосредственный впрыск топлива с общей рампой									
ТНВД (марка, тип)	Bosch, CP3.2									
Форсунки (марка, тип)	Bosch, 0 445 110 059									
Турбокомпрессор (марка, тип)	IHI, VA81									
Воздушный фильтр (марка, тип)	WIX, 524460001									

## РОСС GB.MT02.E04923

**Система выпуска и нейтрализации отработавших газов** один глушитель; один нейтрализатор отработавших газов

Глушитель (марка, тип) UEES, SFD006

Нейтрализатор (марка, тип) UEES, KDD0006

<b>Трансмиссия</b>	механическая	
<b>Сцепление</b> (марка, тип)	сухое, однодисковое, с гидравлическим приводом	
<b>Коробка передач</b> (марка, тип)	с ручным управлением	
– число передач	вперед - 5, назад - 1	
– передаточные числа		
I -	3.917	4.077
II -	1.950	2.105
III -	1.300	1.300
IV -	0.941	0.941
V -	0.750	0.750
З.Х. -	3.462	3.462
<b>Главная передача</b> (марка, тип)	цилиндрическая, косозубая	
– передаточное число	3.882	4.188

**Подвеска**

- передняя независимая, пружинная, типа Макферсон, со стабилизатором поперечной устойчивости
- задняя зависимая, на двух продольных полуэллиптических рессорах

**Рулевое управление** (марка, тип) рулевой механизм типа “шестерня - рейка”, рулевой привод с гидроусилителем

**Тормозные системы**

- рабочая (марка, тип) гидравлический двухконтурный привод с диагональным разделением на контуры, с вакуумным усилителем, с АБС; тормозные механизмы передних колес - дисковые, задних - барабанные
- запасная (марка, тип) каждый контур рабочей тормозной системы
- стояночная (марка, тип) механический привод к тормозным механизмам задних колес

РОСС GB.MT02.E04923

**Шины**

Для модификаций:	SEYL?BF	для всех модификаций
– марка	—	—
– размер	195/70 R15C	205/75 R16C
– индекс несущей способности	104	110
– категория скорости	R	

**Дополнительное оборудование  
транспортного средства**

кондиционер (хладагент R134a)

**LDV LD100 или MAXUS**

Описание маркировки транспортного средства приведено в приложении № 2.  
Общие виды транспортных средств на 2 листах приведены в приложении № 3.

**Б.В. Кисуленко****С.В. Пугачев**

Действует с "16" ноября 2006 г.

## РОСС GB.MT02.E04923

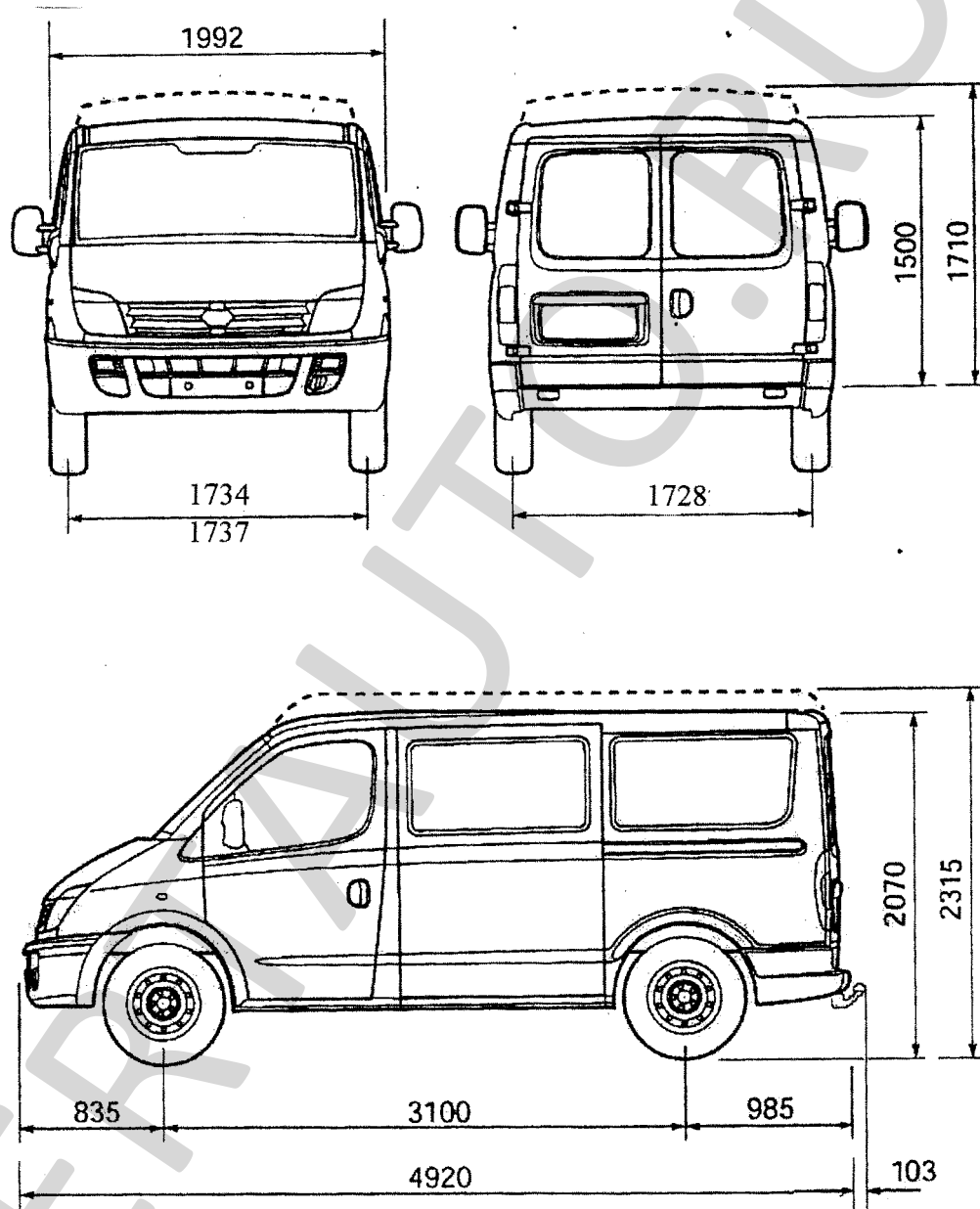
Приложение № 2 к "одобрению типа транспортного средства"

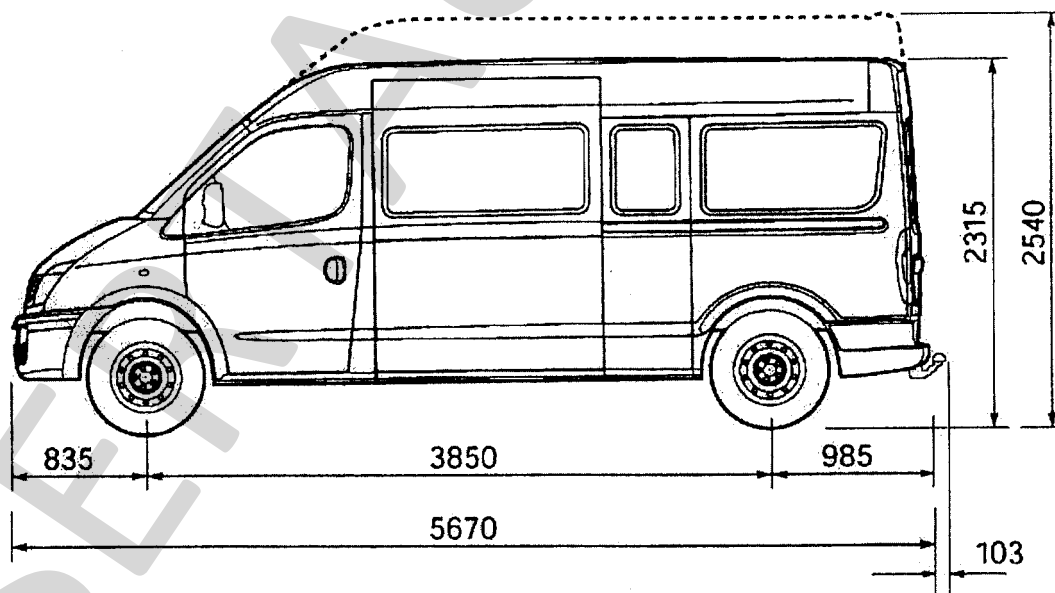
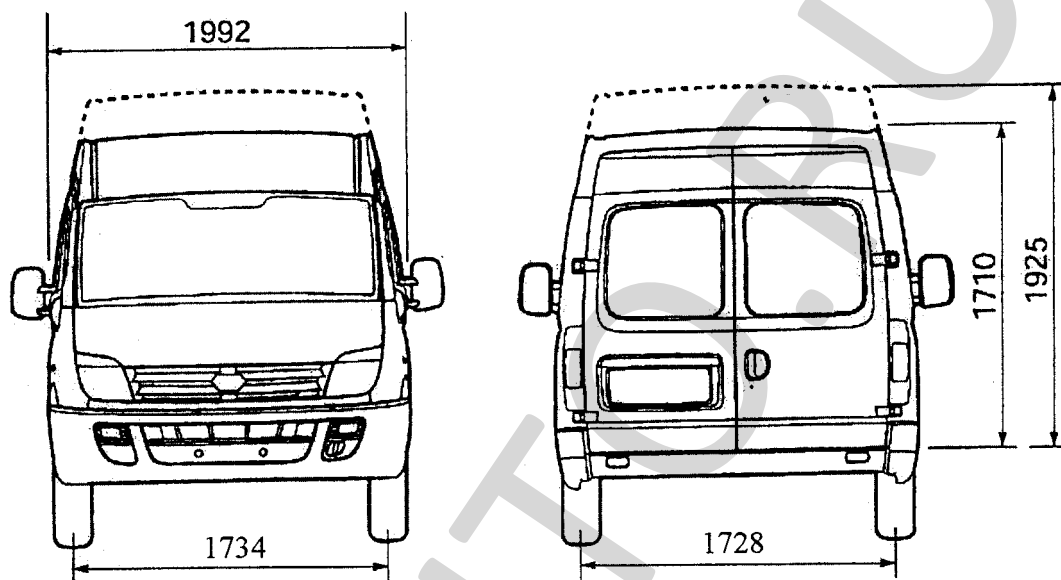
## ОПИСАНИЕ МАРКИРОВКИ ТРАНСПОРТНОГО СРЕДСТВА

1. Место расположения и форма знака соответствия:  
На специальной табличке – рядом с табличкой изготовителя.  
Знак соответствия выполнен по ГОСТ Р 50460-92 с указанием номера данного "одобрения типа транспортного средства".
2. Место расположения таблички изготовителя:  
На кронштейне топливного фильтра, в подкапотном пространстве, в центральной части.
3. Место расположения идентификационного номера (VIN):
  - 3.1. На табличке изготовителя.
  - 3.2. На верхней крышке панели приборов, слева.
  - 3.3. На правой подножке кабины.
4. Структура и содержание идентификационного номера (номеров) транспортных средств:

1	2	3	4	5	6	7	8	9	10	11	12	13	14	15	16	17
S	E	Y	L	?	?	F	?	?	?	N	?	?	?	?	?	?

- поз. 1 - 3: **SEY** - WMI (международный код изготовителя) - LDV Limited.
- поз. 4: **L** - код типа транспортного средства - **LD100** или **MAXUS**.
- поз. 5: Код колесной базы / крыши:  
**1** - автомобиль с укороченной колесной базой / с низкой крышей;  
**2** - автомобиль с укороченной колесной базой / со средней крышей;  
**5** - автомобиль с удлиненной колесной базой / со средней крышей;  
**6** - автомобиль с удлиненной колесной базой / с высокой крышей.
- поз. 6: Код полной массы:  
**B** - 2800 кг;  
**K** - 3200 кг;  
**P** - 3500 кг.
- поз. 7: **F** - код исполнения грузозачного пространства - фургон.
- поз. 8: Код типа двигателя:  
**A** - двигатель мощностью 70 кВт;  
**B** - двигатель мощностью 88.2 кВт.
- поз. 9: Код расположения рулевого колеса и типа трансмиссии:  
**J** - левое, механическая (передаточное отношение главной передачи 3.882);  
**K** - левое, механическая (передаточное отношение главной передачи 4.188).
- поз. 10: Модельный год согласно ISO 3779-83.
- поз. 11: **N** - код сборочного завода - Drews Lane.
- поз. 12 - 17: Производственный номер транспортного средства.





Приложение № 3 к "одобрению типа транспортного средства" № РОСС GB.МТ02.Е04923  
Страница для заполнения полей данных:

ОТТС № **РОСС GB.МТ02.Е04923**  
Бланк № 0022949

SERTAUTO.RU