

**ОРГАН ПО СЕРТИФИКАЦИИ**  
продукции машиностроения ВНИИНМАШ (ОС «ПРОММАШ»)  
№ РОСС RU.0001.11АЯ04 от 20.03.2008 г.  
123007, г. Москва, ул. Шеногина, д. 4, тел. (495) 259-74-85, 256-14-77

**РОСС CN.АЯ04.Е01323**

**10 августа 9**

Марка транспортного средства	<b>LIFAN</b>
Тип транспортного средства	<b>LF200ZH-3</b>
Коммерческое наименование	—
Модификации	—
Категория транспортного средства	<b>L<sub>5</sub></b>
Код ТН ВЭД	<b>8711 20</b>
Код VIN	<b>LF3HCМ30???</b>
Заявитель, представитель изготовителя и его адрес	<b>ОАО «Завод им. В.А.Дегтярева», 601900, г. Ковров, ул. Труда, д.4</b>
Изготовитель и его адрес	<b>Lifan Industry (Group) Co., Ltd. Post Code: 400037 No.60 Zhangjiawan, Shangqiao, Shapingba District, Chongqing City, People's Republic of China.</b>

**ОБЩИЕ ХАРАКТЕРИСТИКИ ТРАНСПОРТНОГО СРЕДСТВА**

Количество и расположение колес	3, симметрично относительно средней продольной плоскости
Колесная формула / ведущие колеса	3 x 2 / задние
Схема компоновки транспортного средства	заднеприводная с поперечным расположением двигателя, оборудовано бортовой платформой для перевозки грузов
Количество мест спереди / сзади	1/0
Рама	сварная, трубчатая

РОСС СN.АЯ04.Е01323

<b>Габаритные размеры, мм</b>	
– длина	3200
– ширина	1250
– высота	1440
База, мм	2050
Колея, мм	980
Масса снаряженного транспортного средства без водителя, кг (ГОСТ Р 52051-2003)	305
Максимальная допустимая масса транспортного средства, кг	580
Распределение максимальной допустимой массы:	
- на переднее колесо, кг	140
- на заднюю ось, кг	440
<b>Двигатель</b> (марка, тип)	LIFAN, 163FML-2 четырёхтактный, с принудительным зажиганием, с воздушным охлаждением
– количество и расположение цилиндров	1, вертикально
– рабочий объем, см <sup>3</sup>	196.9
– степень сжатия	9.0
Максимальная мощность, кВт (мин <sup>-1</sup> )	12.5 (8000)
Максимальный крутящий момент, Нм (мин <sup>-1</sup> )	15.0 (7000)
Топливо	бензин с октановым числом не менее 92
<b>Система питания</b>	карбюраторная
Карбюратор (марка, тип)	ANBA, CHMA
Воздушный фильтр (марка, тип)	LIFAN, 21000-LF200ZH-3 с сухим полиуретановым фильтрующим элементом
<b>Система зажигания</b>	конденсаторная, бесконтактная (CDI)
Коммутатор (марка, тип)	LIFAN LF 34400/156FMI-2, с электронным опережением зажигания
Катушка зажигания (марка, тип)	LIFAN LF 34500/156FMI-2, индуктивного типа
Свечи зажигания (марка, тип)	NHSP LD, D8TC

РОСС СN.АЯ04.Е01323

<b>Система выпуска и нейтрализации отработавших газов</b>	один глушитель, система нейтрализации отсутствует
Глушитель (марка, тип)	LIFAN, 22000-LF200ZH-3, резонаторного типа

<b>Трансмиссия</b>	механическая	
Сцепление (марка, тип)	LIFAN, многодисковое, в масляной ванне	
Коробка передач (марка, тип)	LIFAN, механическая, с ножным управлением	
- число передач	5 - вперед и 5 - назад	
- передаточные числа		
	I -	2.769
	II -	1.882
	III -	1.400
	IV -	1.130
	V -	0.960
	3.X.I -	2.769
	3.X.II -	1.882
	3.X.III -	1.400
	3.X.IV -	1.130
	3.X.V -	0.960
Редуктор переключения переднего - заднего хода (марка, тип)	LIFAN, шестеренчатый	
- передаточное число	1.591	
Главная передача (марка, тип)	LIFAN, карданная, конический редуктор с дифференциалом	
Передаточное число главной передачи	2.643	
Передаточное число моторной передачи	4.055	
<b>Подвеска</b>		
- передняя	телескопическая вилка с двумя встроенными пружинно – гидравлическими амортизаторами	
- задняя	зависимая, пружинно-рессорная	
<b>Рулевое управление (марка, тип)</b>	LIFAN, руль мотоциклетного типа	

РОСС СN.АЯ04.Е01323

<b>Тормозные системы</b> (марка, тип)	
– рабочая (марка, тип)	LIFAN, передние и задние тормозные механизмы барабанные с механическим (на переднее колесо с помощью троса, на задние с помощью тяг) ножным приводом
– вспомогательная (марка, тип)	LIFAN, механическая, с ручным (тросовым) приводом на барабанный тормозной механизм переднего колеса
– стояночная (марка, тип)	LIFAN, механическая, с ручным (тросовым и с помощью тяг) приводом на барабанные тормозные механизмы задних колес

<b>Шины</b>	передние	задние
– размер	3.25-16	4.5-12
– индекс несущей способности	52	77
– категория скорости	F	

Действие данного «Одобрения типа транспортного средства» распространяется на партию транспортных средств в количестве 100 (ста) шт., поставляемых по контракту № LF07 - 4206 от 06.09.2007 г.

LIFAN LF200ZH-3

Описание маркировки транспортного средства приведено в приложении 2.

Общий вид транспортного средства на 1 листе приведен в приложении 3.

Зам.

А.В. Куликов

С.В. Пугачев

Действует с "10" августа 2008 г.

РОСС СN.АЯ04.Е01323

Приложение № 2 к "Одобрению типа транспортного средства"

**ОПИСАНИЕ МАРКИРОВКИ ТРАНСПОРТНОГО СРЕДСТВА**

## 1. Место расположения и форма знака соответствия:

На табличке изготовителя. Знак соответствия выполнен по ГОСТ Р 50460-92 с указанием номера данного "одобрения типа транспортного средства".

## 2. Место расположения таблички изготовителя:

2.1. на раме под кузовом, спереди, с правой стороны

## 3. Место расположения идентификационного номера (код VIN):

3.1. на табличке предприятия-изготовителя

3.2. на трубе рулевой колонки с правой стороны

## 4. Структура и содержание идентификационного номера (номеров) транспортных средств:

1	2	3	4	5	6	7	8	9	10	11	12	13	14	15	16	17
L	F	3	H	C	M	3	0	?	?	?	?	?	?	?	?	?

поз. 1 - 3: Международный код изготовителя (WMI): LF3 - Lifan Industry (Group) Co., Ltd. , People's Republic of China.

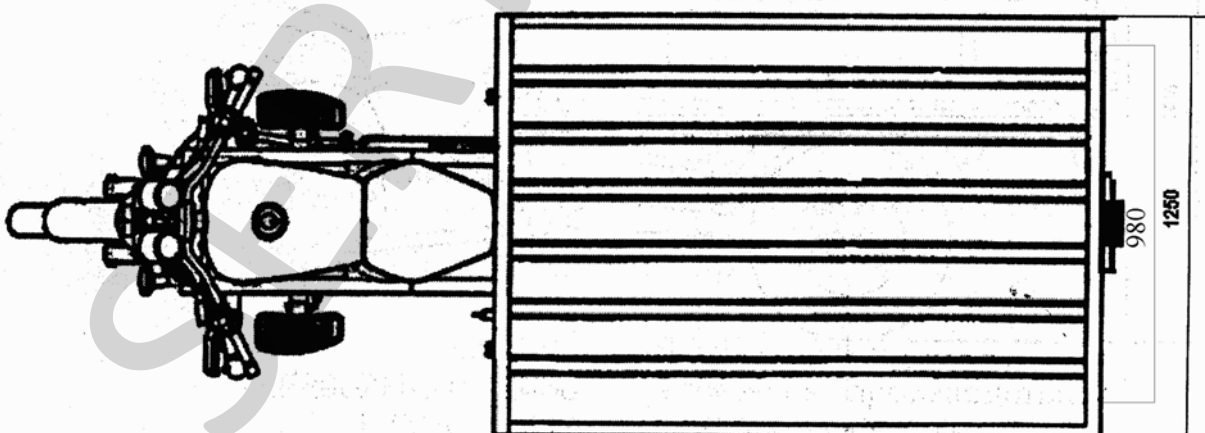
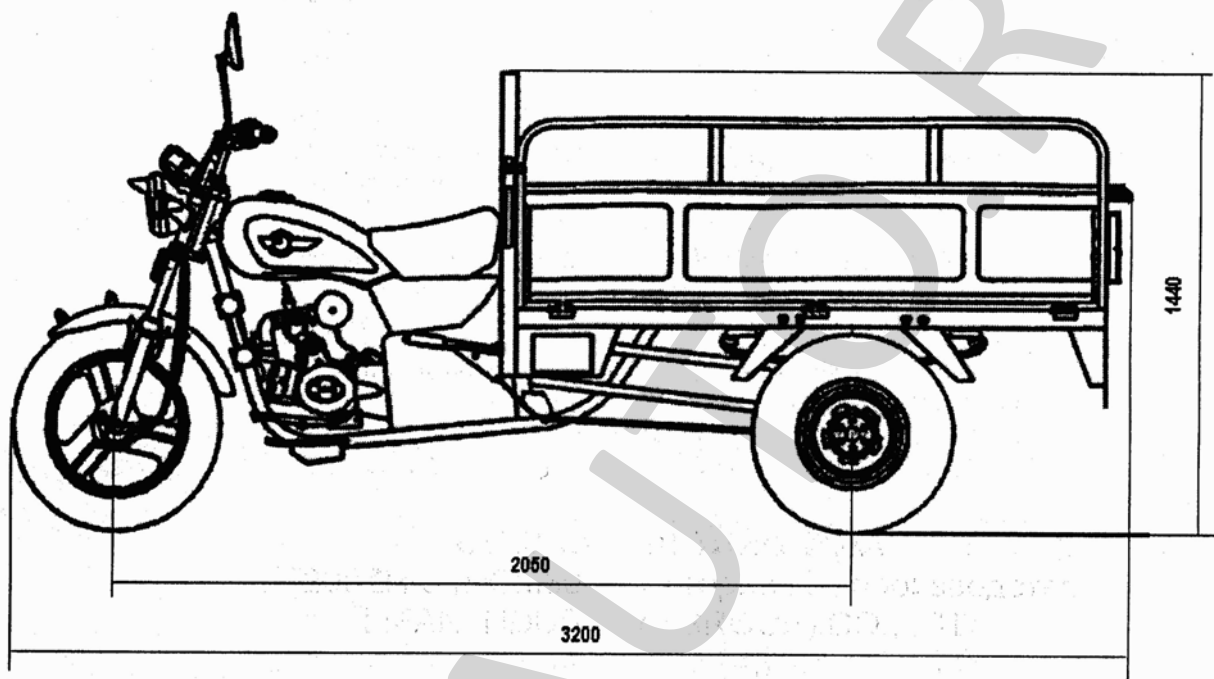
поз. 4 - 8: обозначение типа транспортного средства: "HCM30" – LF200ZH-3

поз. 9: контрольная цифра от 0 до 9 или буква X

поз. 10: код года выпуска по ISO 3779-83

поз. 11 - 17: производственный номер транспортного средства.

РОСС СN.АЯ04.Е01323

Приложение № 3 к «одобрению  
типа транспортного средства»

LIFAN LF200ZH-3