

АССОЦИАЦИЯ ПО БЕЗОПАСНОСТИ МАШИН И ОБОРУДОВАНИЯ "ТЕСТ-СДМ"  
СЕРТИФИКАЦИОННЫЙ ЦЕНТР "ТЕСТ-СДМ" РОСС RU.0001.11MP03 от 01.04.2005 г.  
125424, Москва, Волоколамское ш.,73, тел.: (495) 490 5880

**РОСС ES.MP03.E00919**

27 августа 8

Марка транспортного средства	LUNA
Тип транспортного средства	АТ-50/38 (кран автомобильный)
Категория транспортного средства	N3G
Код ТНВД	870510
Код VIN	VS9AT4000?1104???
Экологический класс	3
Заявитель и его адрес	ЗАО "КМТ-Холдинг", 119602, г. Москва, ул. Ак. Анохина, д. 38, корп. 1
Изготовитель и его адрес	LUNA EQUIPOS INDUSTRIALES, S.A. Zona industrial. C/ Alcampel 5 y 7, 22004 HUESCA (Espana)
Представитель изготовителя и его адрес	ЗАО "КМТ-Холдинг", 119602, г. Москва, ул. Ак. Анохина, д. 38, корп. 1

**ОБЩИЕ ХАРАКТЕРИСТИКИ ТРАНСПОРТНОГО СРЕДСТВА**

Колесная формула/ведущие колеса	6x6 / все
Схема компоновки транспортного средства	кабина над двигателем, расположение двигателя – переднее продольное
Исполнение грузозночного пространства	дополнительная рама с поворотной платформой, кабиной и крановым оборудованием грузоподъемностью 50 (АТ-50/38)
Назначение транспортного средства	для выполнения строительно-монтажных и погрузочно-разгрузочных работ
Кабина	цельнометаллическая, двухдверная, двухместная, откидывающаяся вперед

POCC ES.MP03.E00919

AT-50/38

**Габаритные размеры, мм**

- длина	10895
- ширина	2490
- высота	3610
База, мм	2900+1660
Колея передних/задних колес мм	2123
Масса снаряженного транспортного средства, кг (по ГОСТ Р 52051-2003)	35925
Полная масса транспортного средства, кг	36000
- на переднюю тележку	12000
- на заднюю ось	24000
Допустимая масса прицепа, кг	буксировка прицепа не предусмотрена
<b>Двигатель</b> (марка, тип)	OM 926 LA
- количество и расположение цилиндров	6 рядное
- рабочий объем, см <sup>3</sup>	6,37
- степень сжатия	18
Максимальная мощность, кВт (1/мин)	240 (2300)
Максимальный крутящий момент, Нм (1/мин)	1100 (1300)
Топливо	дизельное
Система питания	впрыск топлива под давлением
ТНВД (марка, тип)	DTC/Bosch, SE 9401
Форсунки (марка, тип)	Bosch, DLLA 147 P 945
Турбокомпрессор (марка, тип)	Schwitzer, S200G 019
Воздушный фильтр (марка, тип)	Mann, 45 700 92 950
<b>Система выпуска и нейтрализации отработавших газов</b>	один металлорукав, один глушитель, система нейтрализации отсутствует
Глушитель (марка, тип)	Dinex 88390

<b><u>Трансмиссия</u></b>	гидромеханическая
Сцепление (марка, тип)	–
Коробка передач (марка, тип)	ALLISON, MD 3066(P)
– число передач	6-вперед, 1-назад
– передаточные числа коробки передач:	
I	3,49
II	1,86,
III	1,41
IV	1,00
V	0,75
VI	0,65
З.Х.	5,03
Раздаточная коробка (марка, тип)	механическая, одноступенчатая с блокировкой межосевого дифференциала
– передаточное число	2
Главная передача (марка, тип)	центральная, одинарная, гипоидная
- передаточное число главной передачи	1,94
<b>Подвеска</b>	независимая гидропневматическая подвеска всех колёс, гидравлическая блокировка, автоматическая система продольного и поперечного выравнивания в дорожном режиме
<b>Рулевое управление</b> (марка, тип)	гидравлическое, двухконтурное с гидроусилителем, независимое управление третьей осью в режиме полного управления и крабового хода, рулевой механизм типа "винт – гайка" на циркулирующих шариках и рейка сектор
<b>Тормозные системы:</b> - рабочая	пневматический двухконтурный привод отдельно к тормозам колес передней тележки и колесам задней оси, тормозные механизмы всех колес – барабанные; АБС

РОСС ES.MP03.E00919

– запасная	контуры рабочей тормозной системы
- стояночная	колесные тормозные механизмы колес задней 2 и 3 осей, приводимые в действие пружинными энергоаккумуляторами, объединенными с тормозными камерами
- вспомогательная	моторный тормоз – замедлитель с двумя заслонками в системе выпуска газов

<b>Шины</b> (марка)	
размерность,	14.00 R 25
минимально допустимый индекс нагрузки,	170
скоростная категория	J, K

<b>Дополнительное оборудование транспортного средства</b>	<ul style="list-style-type: none"> <li>– дополнительная рама с гидравлическими выносными опорами;</li> <li>- поворотная платформа с кабиной управления и грузовыми лебедками;</li> <li>- телескопическая стрела с грузовым канатом, крюковой подвеской и гуськом;</li> <li>- гидромеханическая трансмиссия привода кранового оборудования;</li> <li>- электрооборудование и приборы безопасности</li> </ul>
---	---

При проезде автомобильного крана АТ-50/38 по автомобильным дорогам общего пользования, а также по улицам городов и населенных пунктов должны быть выполнены требования «Инструкции по перевозке крупногабаритных и тяжеловесных грузов автомобильным транспортом по дорогам Российской Федерации»

### LUNA AT-50/38

Описание маркировки транспортного средства приведено в приложении № 2  
Общий вид транспортного средства представлен в приложении № 3 на одном листе

**М.В. Топольский**

**С. В. Пугачев**

Действует с 28 августа 2007 г.

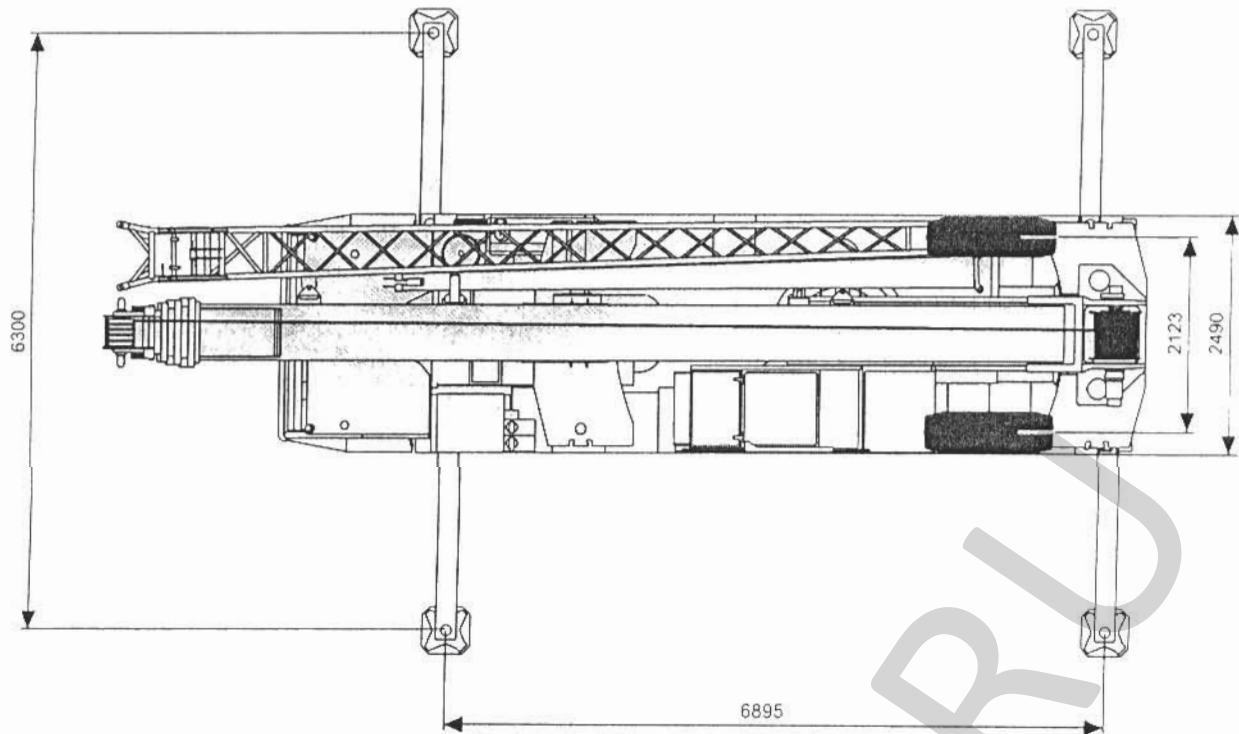
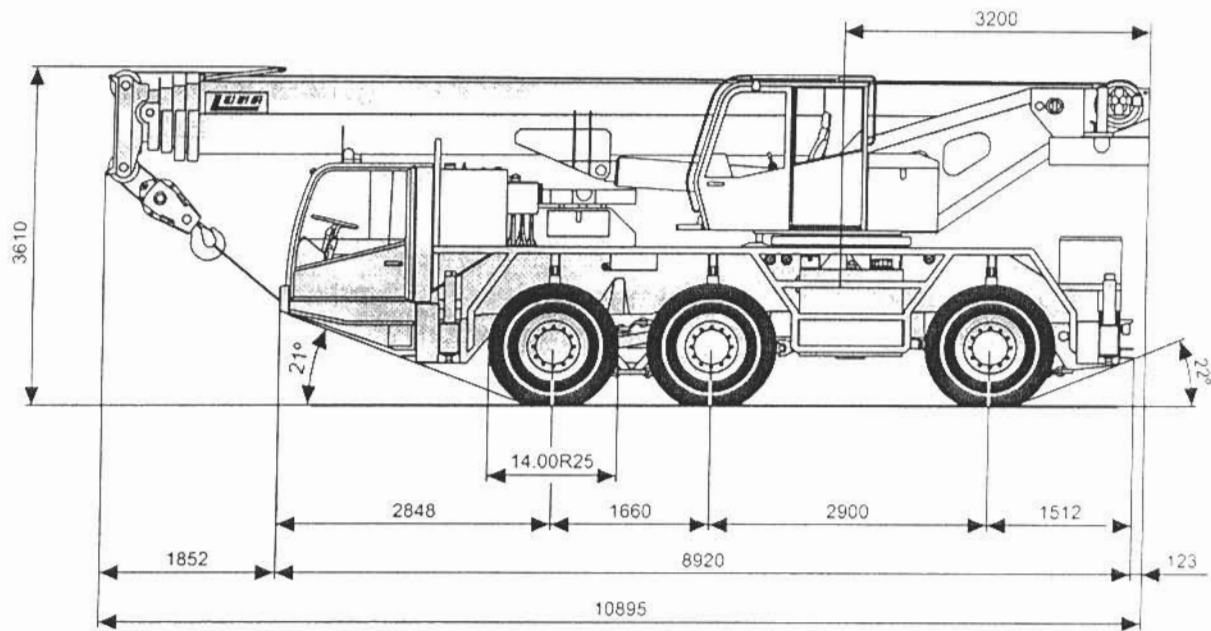
РОСС ES.MP03.E00919

Приложение № 2 к "одобрению  
типа транспортного средства"**ОПИСАНИЕ МАРКИРОВКИ ТРАНСПОРТНОГО СРЕДСТВА**

1. Место расположения и форма знака соответствия:  
– на табличке изготовителя нанесен знак соответствия, выполненный по ГОСТ Р 50460-92, с указанием номера «одобрения типа транспортного средства».
2. Место расположения таблички изготовителя:  
– справа впереди на станине стрелы или базовой раме.
3. Место расположения идентификационного номера (код VIN):  
– на табличке изготовителя, на раме крановой установки справа, спереди.
4. Структура и содержание идентификационного номера транспортного средства (код VIN):

WMI			VDS						VIS							
1	2	3	4	5	6	7	8	9	10	11	12	13	14	15	16	17
V	S	9	A	T	4	0	0	0	?	1	1	0	4	?	?	?

- поз. 1 - 3:** *Международный код изготовителя (WMI)*
- поз. 1 - 3: VS9 – код изготовителя (см. также поз. 12-14), указывающий на то, что объём его производства не превышает 500 ед. в год
- поз. 4 – 9:** *Описательная часть идентификационного номера (VDS)*
- поз. 4 – 9  
AT4000 – условное обозначение транспортного средства  
– кран автомобильный AT-50/38
- поз. 10 – 17** *Указательная часть идентификационного номера (VIS)*
- поз. 10 ? – год выпуска согласно ГОСТ Р 51980-2002
- поз. 11 1 – контрольная цифра по усмотрению изготовителя
- поз. 12 – 14 104 – код изготовителя (совместно с WMI) LUNA EQUIPOS INDUSTRIALES, S.A. Zona industrial, C/ Alcampel 5 y 7, 22004 HUESCA (España)
- Поз. 15 - 17 ??? – производственный номер транспортного средства



Автомобильный кран LUNA AT-50/38