

ОРГАН ПО СЕРТИФИКАЦИИ
продукции машиностроения ВНИИНМАШ (ОС «ПРОММАШ»)
№ РОСС RU.0001.11АЯ04 от 28.04.2003 г.
123007, г. Москва, ул. Шеногина, д. 4, тел. (495) 256-14-77

РОСС TW.АЯ04.Е00894

17 мая 8

Марка транспортного средства	PGO
Тип транспортного средства (коммерческое наименование)	M2-50 (G-MAX), PM (PMX, PMX SPORT, PMX NAKED), CP (T-REX)
Категория транспортного средства	L₁
Код ТН ВЭД	8711 10
Код VIN	RFVM2?????..., RFVPM?????..., RFVCP?????...
Заявитель и его адрес	ООО "Вип-Мотор" 117335, г. Москва, ул. Гарibaldi, д. 21, Российская Федерация
Изготовитель и его адрес	Motive Power Industry Co., Ltd No.66 SHAN-JEAU Rd. DA-TSUN HSIANG CHANG-HWA HSIEN, TAIWAN, R.O.C

ОБЩИЕ ХАРАКТЕРИСТИКИ ТРАНСПОРТНОГО СРЕДСТВА

Количество и расположение колес	2, в продольной плоскости
Колесная формула / ведущие колеса	2 x 1 / заднее
Схема компоновки транспортного средства	расположение двигателя - в пределах базы
Рама	стальная, трубчатая
Количество мест спереди / сзади	1/0 или 1/1

РОСС TW.AЯ04.E00894

для мод.:	M2-50				PM				CP	
Габаритные размеры, мм										
– длина	1855				1667				1870-1890	
– ширина	730				780				696-750	
– высота	1170				1125				1125-1145	
База, мм	1365				1173				1284	
Масса снаряженного транспортного средства без водителя, кг (ГОСТ Р 52051)	105				85-100				99	
Максимальная допустимая масса, кг	255				250-285				270	
Максимальная допустимая масса, приходящаяся:										
– на переднюю ось, кг	95				80-95				100	
– на заднюю ось, кг	160				170-190				170	
Двигатель (марка, тип)	PGO									
	21	25	30	50 или P2	P2ERA	P2ERB	P2ERC	P2	P2ERA	P2ERB
	с принудительным зажиганием, 2-х тактный, воздушного охлаждения									
– количество и расположение цилиндров	1, горизонтальное									
– рабочий объем, см ³	49.2				49					
– степень сжатия	5.5	6.8			5.2			6.7		
Максимальная мощность, кВт (мин ⁻¹)	1.0 (5750)	1.3 (5500)	1.9 (6250)	2.3 (6250)	2.1 (5700)	1.8 (5500)	0.9 (4500)	2.0 (6300)	2.1 (5700)	1.8 (5500)
Максимальный крутящий момент, Нм (мин ⁻¹)	1.8 (5500)	2.3 (5000)	3.2 (5000)	3.5 (5000)	3.7 (5400)	3.1 (5200)	1.9 (4000)	3.0 (6300)	3.7 (5400)	3.1 (5200)
Топливо	бензин с октановым числом не менее 92									
Система питания	карбюраторная									
Карбюратор (марка, тип)	KEIHIN									
Воздушный фильтр (марка, тип)	PB160				PB017		PB160		PB017	
	PGO, P1				Tai-Yih Enterprise Co., Ltd, P1 (глушитель шума впуска P126202)					
	с сухим фильтрующим элементом									

РОСС TW.AЯ04.E00894

для мод.:	M2-50	PM	CP
Система зажигания	CDI, электронная, бесконтактная		
Модуль зажигания (марка, тип)	TAIGENE, CDI-43	TAIGENE, P2	
Свечи зажигания (марка, тип)	NGK, BPR7HS		
Система выпуска и нейтрализации отработавших газов	один глушитель, с нерегулируемым, двухкомпонентным нейтрализатором		
Глушитель (марка, тип)	PGO, P2281009		
Трансмиссия	механическая		
Сцепление (марка, тип)	автоматическое, центробежное		
Коробка передач (марка, тип)	автоматическая, бесступенчатая, с клиноременным вариатором		
- максимальное передаточное число вариатора	2.450		
- минимальное передаточное число вариатора	1.924 или 1.713 или 1.143	0.950 или 1.469 или 1.722	0.950 или 1.469
- передаточное число промежуточной передачи	13.538		
Подвеска	телескопическая вилка		
- передняя	маятниково-го типа с пружинно-амортизационной стойкой		
- задняя			
Рулевое управление (марка, тип)	мотоциклетного типа		
Тормозные системы			
рабочая (марка, тип)	передние - Hong Fuu Industrial Co., Ltd, G02, дисковые с ручным гидравлическим приводом;	передние - Horng Fuu Industrial Co., G02, 026, G05 или 026, G05 или PM-N, дисковые с ручным гидравлическим приводом;	передние - Horng Fuu Industrial Co., G02, дисковые с ручным гидравлическим приводом;
	задние - Ming Hong Industrial Co., Ltd, UP-H, барабанного типа, с ручным тросовым приводом	задние - Swi Tong Corporation, STNC001 или UP-H, барабанного типа, с ручным тросовым приводом	задние - Swi Tong Corporation, STNC001, барабанные с ручным тросовым приводом

РОСС TW.AЯ04.E00894

для мод.:		M2-50	PM	CP	
Шины	передние:	– размер	120/70-12	120/90-10 или 120/70-12	120/70-12
		– индекс несущей способности	51	56 или 51	51
		– категория скорости	L	J	
	задние:	– размер	130/70-12	130/90-10 или 130/70-12	130/70-12
		– индекс несущей способности	56	59 или 56	56
		– категория скорости	L	J	

PGO M2-50 (G-MAX), PM (PMX, PMX SPORT, PMX NAKED), CP (T-REX)

Описание маркировки транспортного средства приведено в приложении 2.
Общие виды транспортного средства на 3 листах приведены в приложении 3.

Зам.

А.В. Куликов

С.В. Пугачев

Действует с "17" мая 2007 г.

РОСС TW.AЯ04.E00894

Приложение № 2 к "одобрению типа транспортного средства"

ОПИСАНИЕ МАРКИРОВКИ ТРАНСПОРТНОГО СРЕДСТВА

1. Место расположения и форма знака соответствия:

Рядом с табличкой изготовителя.

Знак соответствия выполнен по ГОСТ Р 50460 с указанием номера данного "одобрения типа транспортного средства".

2. Место расположения таблички изготовителя:

На задней поверхности передней трубы рамы (CP, PM), на поперечине под сиденьем (M2-50).

3. Место расположения идентификационного номера (код VIN):

3.1. На табличке изготовителя

3.2. На правой боковой трубе рамы (CP, PM); на пластине, приваренной к правой передней части трубы рамы (M2-50)

4. Структура и содержание идентификационного номера (номеров) транспортных средств:

1	2	3	4	5	6	7	8	9	10	11	12	13	14	15	16	17
R	F	V	M	2	?	?	?	?	?	?	?	?	?	?	?	?
R	F	V	P	M	?	?	?	?	?	?	?	?	?	?	?	?
R	F	V	C	P	?	?	?	?	?	?	?	?	?	?	?	?

поз. 1- 3: RFV - WMI (международный код изготовителя) – Motive Power Industry Co., Ltd, Taiwan

поз. 4 - 5: "M2", "PM", "CP" - обозначение типа транспортного средства: "M2-50", "PM", "CP"

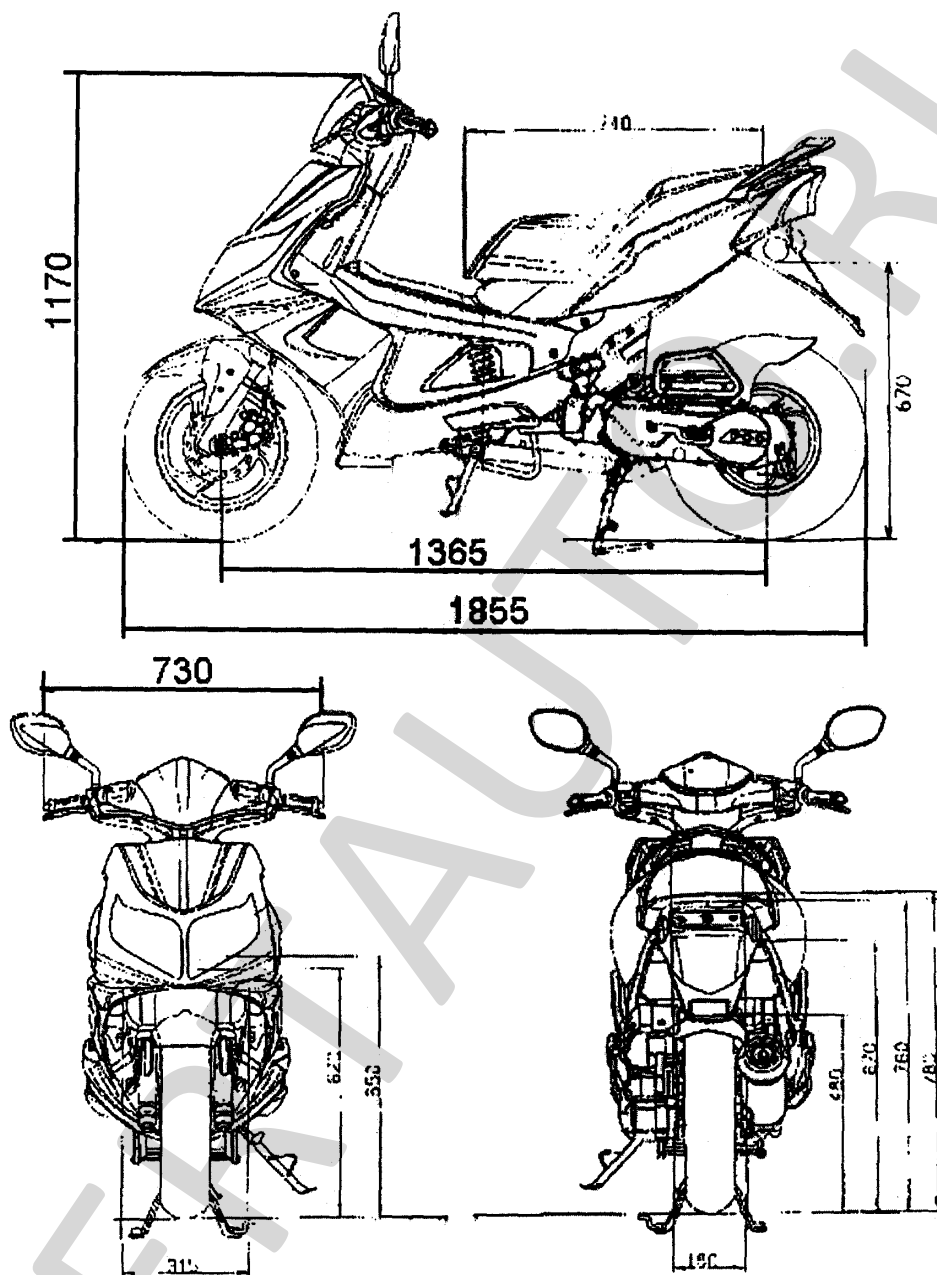
поз. 6 - 9: буквенно-цифровые коды версий и вариантов

поз. 10: код года выпуска в соответствии с ISO 3779

поз. 11: код изготовителя

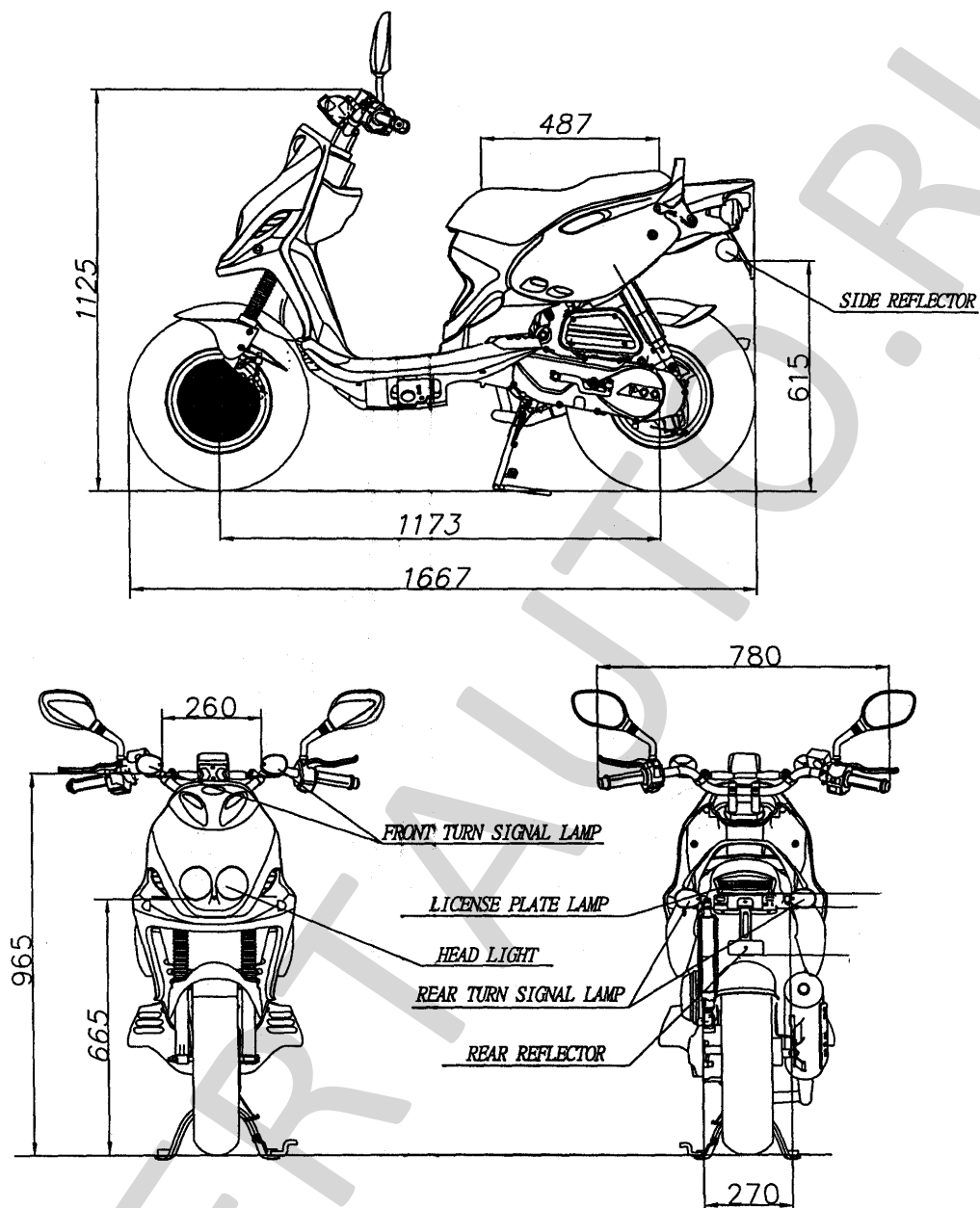
поз. 12 - 17: производственный номер транспортного средства

№ РОСС ТW.АЯ04.Е00894



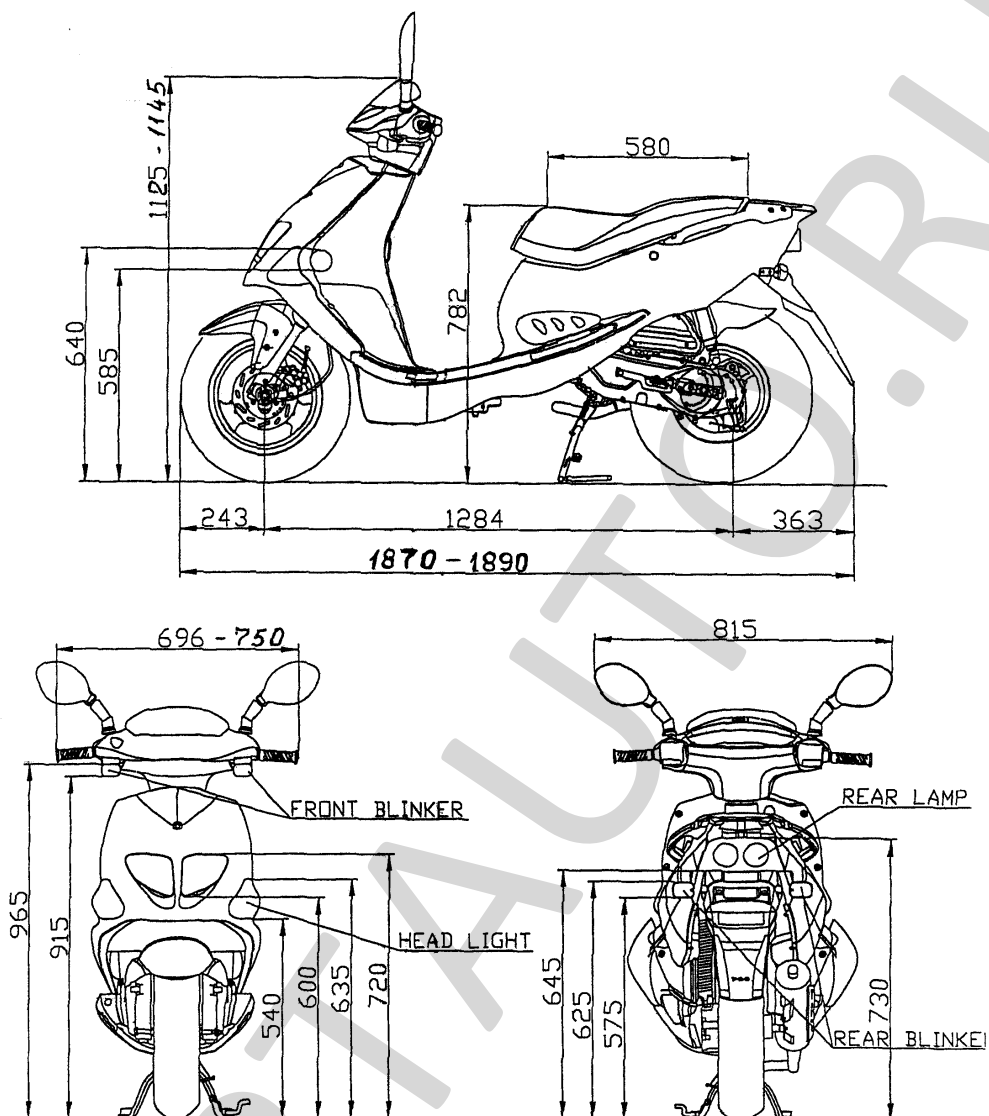
PGO M2-50 (G-MAX)

№ РОСС ТW.АЯ04.Е00894



PGO PM (PMX, PMX SPORT, PMX NAKED)

№ РОСС ТW.АЯ04.Е00894



PGO CP (T-REX)

№ РОСС ТW.АЯ04.Е00***

