

ОРГАН ПО СЕРТИФИКАЦИИ
Межотраслевой фонд "Сертификация автотранспорта САТР" ("САТР-ФОНД")
 № РОСС RU.0001.11MT02 от 06.06.2006 г.
 125480, г. Москва, ул. Героев Панфиловцев, 24 (тел. 454-42-27)

РОСС RU.MT02.E05408

31 декабря 7

Марка транспортного средства	—
Тип транспортного средства	377020 377021 377022
Шасси транспортного средства	ISUZU NKR55E2
Категория транспортного средства	N ₁
Код ОКП	45 1112 45 2110 45 2110
Код VIN	с XUA37702?70000001 по XUA37702?70000100
Экологический класс	2
Заявитель, изготовитель и его адрес	ООО «АВТОФУРГОН НН», 603047, г. Нижний Новгород, ул. Рябцева, 27, Российская Федерация

ОБЩИЕ ХАРАКТЕРИСТИКИ ТРАНСПОРТНОГО СРЕДСТВА

Колесная формула / ведущие колеса	4 x 2 / задние
Схема компоновки транспортного средства	кабина над двигателем, расположение двигателя – переднее продольное
Исполнение грузочного пространства (Тип кузова транспортного средства)	- кузов-фургон общего назначения или бортовая платформа с тентом или без тента (для мод. 377020); - кузов-фургон изотермический, рефрижератор, с одно- или двухстворчатой задней дверью (для мод. 377021); - кузов-фургон секционной конструкции с боковыми дверями (для мод. 377022)
Назначение транспортного средства (для специализированных транспортных средств)	- перевозка продуктов питания (для мод. 377021); - перевозка хлебобулочных изделий (для мод. 377022)
Кабина	цельнометаллическая, двухдверная, трехместная

РОСС RU.MT02.E05408

Габаритные размеры, мм	
– длина	4700...4900
– ширина	2000...2090
– высота	2150 (только для мод. 377020 с бортовой платформой) 2420...3250 (кроме мод. 377020 с бортовой платформой)
База, мм	2460
Колея передних / задних колес, мм	1385 / 1425
Масса снаряженного транспортного средства, кг (по ОСТ 37.001.408-85)	2130...2510
Полная масса транспортного средства, кг	3500
Распределение полной массы:	
– на переднюю ось, кг	1500
– на заднюю ось, кг	2000
Допустимая полная масса прицепа, кг	буксировка прицепа не предусмотрена

Двигатель (марка, тип)	Isuzu, 4JB1-TC, четырёхтактный дизель с турбонаддувом и промежуточным охлаждением надвучного воздуха
– количество и расположение цилиндров	4, рядное
– рабочий объем, см ³	2771
– степень сжатия	18,1
Максимальная мощность, кВт (мин ⁻¹)	70 (3400)
Максимальный крутящий момент, Нм (мин ⁻¹)	206 (2000)
Топливо	дизельное
Система питания	непосредственный впрыск топлива
ТНВД (марка, тип)	Bosch, 8970620531
Форсунки (марка, тип)	Bosch, 8973829450
Турбокомпрессор (марка, тип)	Honeywell, 89733118520
Воздушный фильтр (марка, тип)	Nippon Donaldson LTD, 8970620531, сухой, с бумажным фильтрующим элементом
Система выпуска и нейтрализации отработавших газов	Isuzu, основной и дополнительный глушители, система нейтрализации отработавших газов отсутствует
Основной глушитель (марка, тип)	Isuzu, 897254979
Дополнительный глушитель (марка, тип)	Isuzu, 897140417

POCC RU.MT02.E05408

<u>Трансмиссия</u>		механическая
Сцепление (марка, тип)		Exedy, 8973778990, фрикционное, однодисковое, сухое, с гидроприводом и вакуумным усилителем
Коробка передач (марка, тип)		Isuzu, MSB4M, 8973735830, с ручным управлением
– число передач		вперед – 5, назад – 1
– передаточные числа		
	I -	5.594
	II -	2.814
	III -	1.660
	IV -	1.000
	V -	0.794
	3.X. -	5.334
Главная передача (марка, тип)		Isuzu, 8973201030Y, одинарная, гипоидная
– передаточное число		6.500
<u>Подвеска</u>		
	– передняя	зависимая, рессорная, с гидравлическими телескопическими амортизаторами
	– задняя	зависимая, рессорная, с гидравлическими телескопическими амортизаторами
<u>Рулевое управление</u> (марка, тип)		
		Bosch, 8973561051, рулевой механизм - “винт-шариковая гайка-рейка-сектор”, рулевой привод с гидроусилителем
<u>Тормозные системы</u>		
– рабочая (марка, тип)		гидравлическая, двухконтурная, с разделением на контуры по осям, с вакуумным усилителем; тормозные механизмы всех колес барабанного типа
– запасная (марка, тип)		каждый контур рабочей тормозной системы
– стояночная (марка, тип)		трансмиссионный тормоз с механическим приводом
– вспомогательная (марка, тип)		газодинамическая, установлена в системе выпуска отработавших газов
<u>Шины</u>		
– марка		Bridgestone
– размер		7.00-16
– индекс несущей способности		126/124
– категория скорости		L, T

РОСС RU.MT02.E05408

Дополнительное оборудование
транспортного средства

холодильная установка "Thermo King" (для мод. 377021)

Действие данного "одобрения типа транспортного средства" распространяется на серию транспортных средств в количестве 100 (сто) шт. с идентификационными номерами (VIN) с XUA37702?70000001 по XUA37702?70000100.

377020, 377021, 377022

Описание маркировки транспортного средства приведено в приложении № 2.
Общие виды транспортных средств на 2-х листах приведены в приложении № 3.

Б.В. Кисуленко

С.В. Пугачев

Действует с " 06 " сентября 2007 г.

РОСС RU.MT02.E05408

Приложение № 2 к "одобрению типа транспортного средства"

ОПИСАНИЕ МАРКИРОВКИ ТРАНСПОРТНОГО СРЕДСТВА

1. Место расположения и форма знака соответствия:

На наклейке рядом с табличкой изготовителя или на табличке изготовителя.

Знак соответствия выполнен по ГОСТ Р 50460-92 с указанием номера данного "одобрения типа транспортного средства".

2. Место расположения таблички изготовителя:

В нижней части проема правой двери кабины.

3. Место расположения идентификационного номера (VIN):

3.1. На табличке изготовителя.

3.2. В проеме правой двери кабины или на нижнем переднем профиле обвязки кузова-фургона, справа (для мод. 377021, 377022 и 377020 с кузовом-фургоном), или на передней поперечине бортовой платформы, справа (для мод. 377020 с бортовой платформой).

4. Структура и содержание идентификационного номера (номеров) транспортных средств:

1	2	3	4	5	6	7	8	9	10	11	12	13	14	15	16	17
X	U	A	3	7	7	0	2	?	7	0	0	0	0	?	?	?

поз. 1 - 3: Международный идентификационный код изготовителя (WMI):
XUA – ООО «АВТОФУРГОН НН», Российская Федерация.

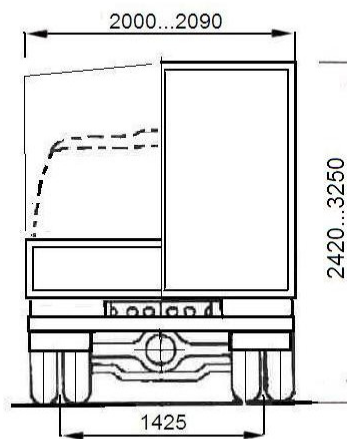
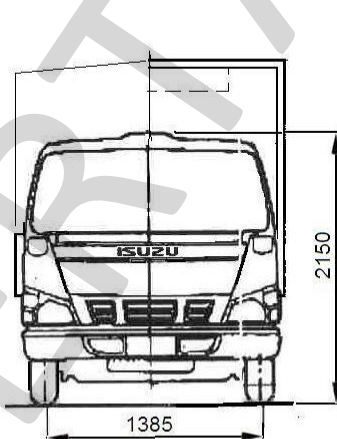
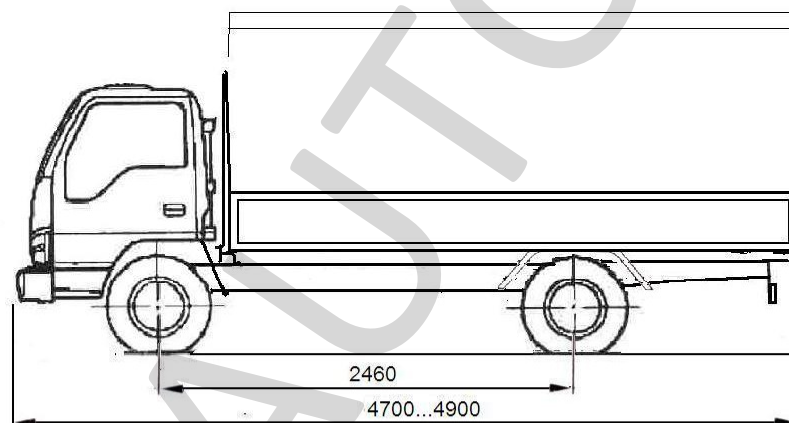
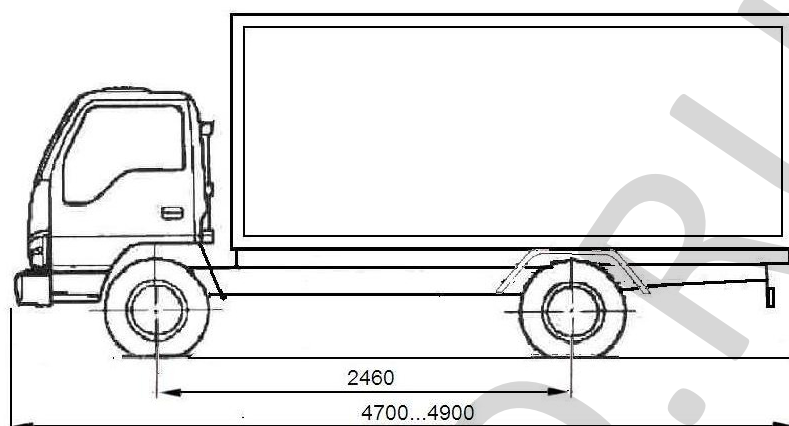
поз. 4 - 9: Обозначение типа транспортного средства:

377020;
377021;
377022.

поз. 10: Обозначение года выпуска согласно ГОСТ Р 51980: " 7 " – 2007 г.

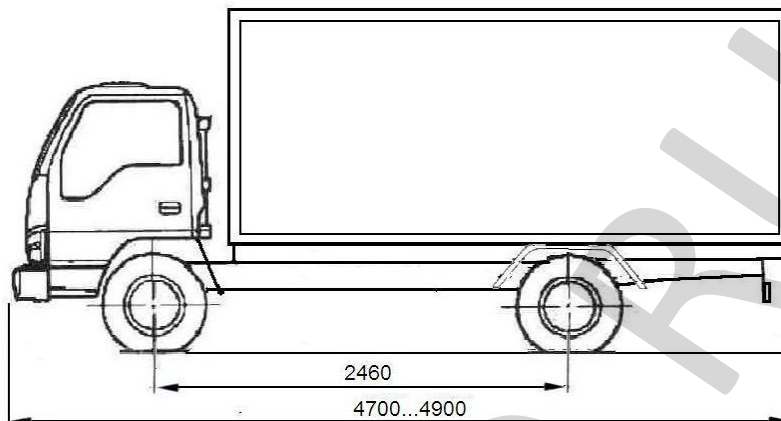
поз. 11 - 17: Производственный номер транспортного средства (с 0000001 по 0000100).

377020

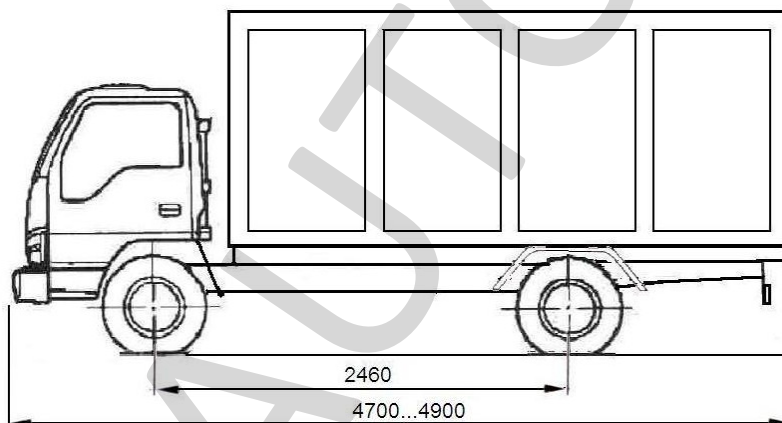


АВТОМОБИЛЬ - ФУРГОН мод. 377020 (общего назначения)

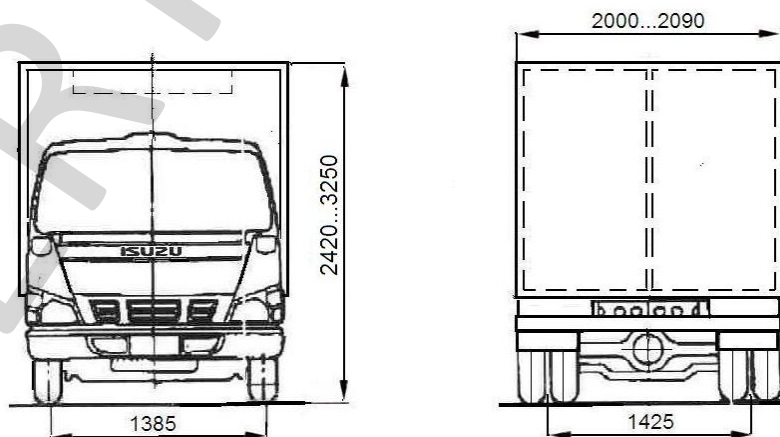
377021, 377022



АВТОМОБИЛЬ - ФУРГОН мод. 377021 (изотермический)



**АВТОМОБИЛЬ - ФУРГОН мод. 377022
(для перевозки хлебобулочных изделий)**



Страница для заполнения полей данных:

ОТТС № **РОСС RU.MT02.E05408**
Бланк № 0028626

SERTAUTO.RU