

ОРГАН ПО СЕРТИФИКАЦИИ
продукции машиностроения ВНИИНМАШ (ОС «ПРОММАШ»)
№ РОСС RU.0001.11АЯ04 от 20.03.2008 г.
123007, г. Москва, ул. Шенюгина, д. 4, тел. (495) 256-14-77, 259-74-85

РОСС CN.АЯ04.Е01355

22 сентября 9

Марка транспортного средства	STELS
Тип транспортного средства	TAB20, B4501, 01BN0, TABM0, TABMB
Модификации	—
Коммерческое наименование	Skif50 (2t) (для мод. TAB20), Alpha 50 (для мод. B4501), Arrow 50 (для мод. 01BN0), Leader 50 (для мод. TABM0), Tactic 50 (для мод. TABMB)
Категория транспортного средства	L ₁
Код ТН ВЭД	8711 10
Код VIN	LBB???
Заявитель, представитель изготовителя и его адрес	ООО «Велотранс», 352080, Краснодарский край, Крыловской район, ст. Крыловская, ул. Орджоникидзе, 161, Российская Федерация
Изготовитель и его адрес	QIANJIANG GROUP Co., Ltd., No. 1028, Sanxing Road, Wenling, Zhejiang Province, P.R. China

ОБЩИЕ ХАРАКТЕРИСТИКИ ТРАНСПОРТНОГО СРЕДСТВА

Количество и расположение колес	2, в ряд
Колесная формула / ведущие колеса	2 x 1 / заднее
Схема компоновки транспортного средства	двигатель в пределах базы
Рама	трубчатая, сварная
Число мест спереди/сзади	1/1

РОСС СN.АЯ04.Е01355

для мод.:

Габаритные размеры, мм

- длина
- ширина
- высота

База, мм

Масса снаряженного транспортного средства, кг (ГОСТ Р 52051-2003)

Допустимая максимальная масса транспортного средства, кг

Допустимая максимальная масса транспортного средства, приходящаяся:

- на переднее колесо, кг
- на заднее колесо, кг

	ТАВ20	В4501	01BN0	ТАВМ0	ТАВМВ
	1740	1875 (1925 – с задним кофром)	1770	1845	1800
	660	710	702	665	700
	1130	1020 (1600 – с ветровым щитком)	1085	1130	1100
	1170	1285	1275	1275	1270
	84	92	96	92	92
	241	267	246	260	256
	74	103	97	103	110
	167	164	149	157	146

Двигатель (марка, тип)

QJ1E40QMB

QJ1E40QMB-4

двухтактный, с принудительным зажиганием, воздушного охлаждения

1, горизонтальное

- количество и расположение цилиндров

- рабочий объем, см³

49.8

- степень сжатия

7.2

Максимальная мощность, кВт (мин⁻¹)

1.3 (5300)

2.1 (5500)

Максимальный крутящий момент, Нм (мин⁻¹)

2.4 (3750)

3.5 (3400)

Топливо

бензин с октановым числом не менее 92

Система питания

карбюраторная

Карбюратор (марка, тип)

LEADER,
JB-3LEADER
или QJ или
MIKUNI,
JB2MIKUNI
или
LEADER
или QJ,
JB3LEADER,
JB2 или
MIKUNI,
ПФ-25 или
ПФ-45 или
QJ1 или
QJ2MIKUNI,
16-5681

Воздушный фильтр (марка, тип)

KWAFO2

Benelli, QJ
или
e3 AF-B45
или
e3 AS-
20.003

QJ, 3XG

QIANJIAN
G или
GENERIC,
3XG или
QJ

QJ, 3XG

с сухим пенополиуретановым фильтрующим элементом

РОСС СN.АЯ04.Е01355

для мод.:		ТАВ20	В4501	01ВN0	ТАВМ0	ТАВМВ
Система зажигания		CDI, электронная, бесконтактная				
Коммутатор (марка, тип)		QJ или CPI, A3202 или B08-2237051201	CPI или QJ, 4011 или QJ-90A-2235	QJ, QJ-61A	CPI или QJ, 61A или 4011-2235-61A	QJ, A320289-07 61A
Катушка зажигания (марка, тип)		с электронным опережением зажигания				
		QJ, QJ-2003.09 или 070329	QJ, B01 или 070610	QJ	QJ, или 070210	QJ, B01-2345
Свечи зажигания (марка, тип)		индуктивного типа				
		NGK: CR7HSA, BR7ES, R8HSA, BR8HSA; Champion: RL78C; Bosch: WR3AC; TORCH: E7RTC				
Система выпуска и нейтрализации отработавших газов		один глушитель, система нейтрализации отработавших газов отсутствует				
Глушитель (марка, тип)		KWEX02-M1 или SILVER TONE ITALY	EX-B45	QJ, B41 или e4 CP1 или EX-M2	CPI или QJ	CPI
		резонаторного типа				
Трансмиссия		механическая				
Сцепление (марка, тип)		QJ, автоматическое, центробежное				
Коробка передач (марка, тип)		QJ, автоматическая, клиноременный вариатор				
- передаточные числа:						
- минимальное передаточное число вариатора		0.83				
- максимальное передаточное число вариатора		2.65				
- передаточное число передачи к ведущему колесу		13.54	15.0	13.54		
Подвеска						
- передняя		телескопическая вилка с двумя пружинно-телескопическими гидравлическими амортизаторами				
- задняя		рычажная, маятникового типа, с пружинно-гидравлическим амортизатором				
Рулевое управление (марка, тип)		рулевая вилка мотоциклетного типа				
Тормозные системы:						
- рабочая		передние - QJ, дисковые с гидравлическим приводом				
		задние - QJ, барабанные с ручным тросовым приводом				

РОСС СN.АЯ04.Е01355

для мод.:	TAB20	B4501	01BN0	TABM0	TABMB
Шины					
- размер (пер.÷задн.)	100/60-12 ÷ 100/60-12	2,5x16 ÷ 2,75x16	120/70-12÷ 130/70-12	120/70-12÷ 130/70-12	120/70-12÷ 130/70-12
- индекс несущей способности (пер.÷задн.)	45÷45	32÷46	26÷41	51÷56	32÷42
- категория скорости (пер.÷задн.)	J÷J	B÷B	B÷B	J÷J	B÷B

Оборудование транспортного средства	противоугонная сигнализация, кофр (для мод. B4501, TABM0)
--	---

STELS TAB20, B4501, 01BN0, TABM0, TABMB

Описание маркировки транспортного средства приведено в приложении 2.
Общие виды транспортного средства на 5 листах приведены в приложении 3.

Зам.

А.В. Куликов

С.В. Пугачев

Действует с «22» сентября 2008 г.

РОСС СN.АЯ04.Е01355

Приложение № 2 к "одобрению типа транспортного средства"

ОПИСАНИЕ МАРКИРОВКИ ТРАНСПОРТНОГО СРЕДСТВА

1. Место расположения и форма знака соответствия:

Рядом с табличкой изготовителя.

Знак соответствия выполняется по ГОСТ Р 50460-92 и включает номер «одобрения типа транспортного средства»

2. Место расположения таблички изготовителя:

- на поперечине рамы мопеда в нижней задней части (B4501, TABM0, TABMB);

- на раме мопеда в зоне заднего крепления глушителя (01BN0);

- с правой стороны в нижней средней части в зоне боковой подножки (TAB20).

3. Место расположения идентификационного номера (код VIN):

3.1. На табличке изготовителя.

3.2. На передней трубе рамы мопеда в нижней части

4. Структура и содержание идентификационного номера (номеров) транспортных средств:

1	2	3	4	5	6	7	8	9	10	11	12	13	14	15	16	17
L	B	B	?	?	?	?	?	?	?	?	?	?	?	?	?	?

поз. 1 - 3: WMI (Международный код изготовителя): «LBB» - QIANJIANG GROUP Co., Ltd., P.R. China

поз. 4-8: обозначение типа транспортного средства: "B4501"- для B4501, "01BN0" – для 01BN0, "TABM0" – для TABM0, "TABMB" – для TABMB, "TAB20" – для TAB20

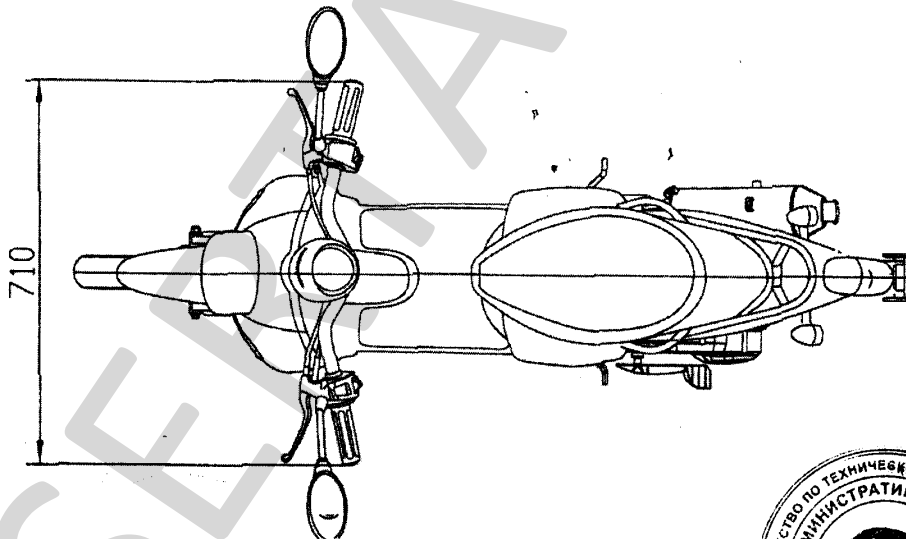
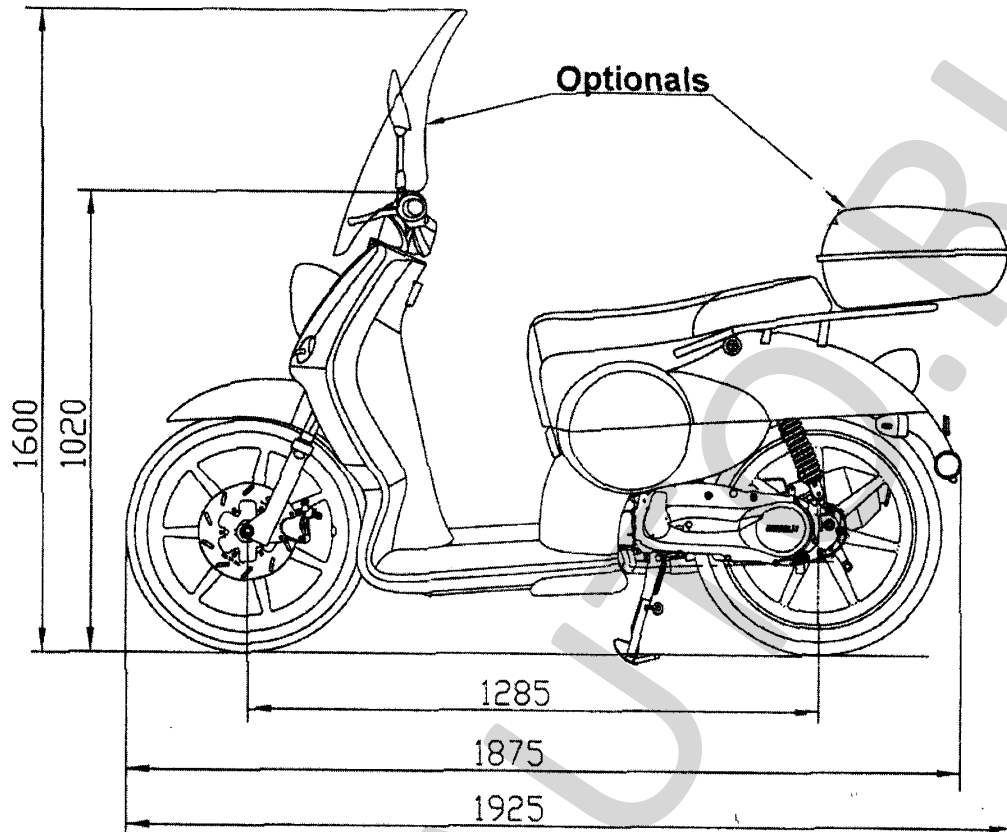
поз. 9: контрольный символ: цифры от 0 до 9, либо символ "X"

поз. 10: код года выпуска по ISO 3779-83

поз. 11 - 17: производственный номер транспортного средства

РОСС СN.АЯ04.Е01355

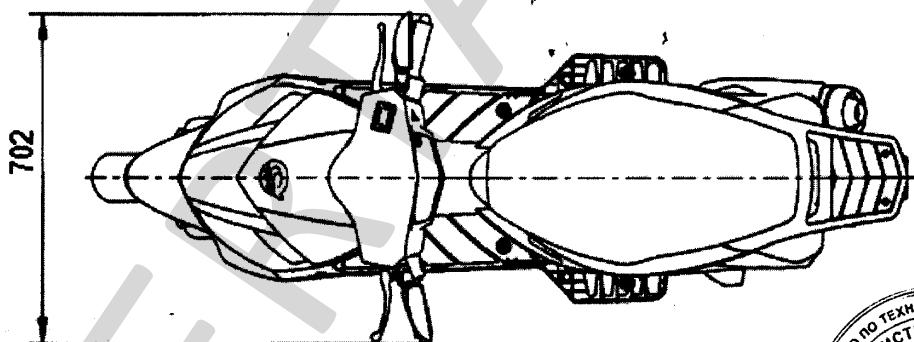
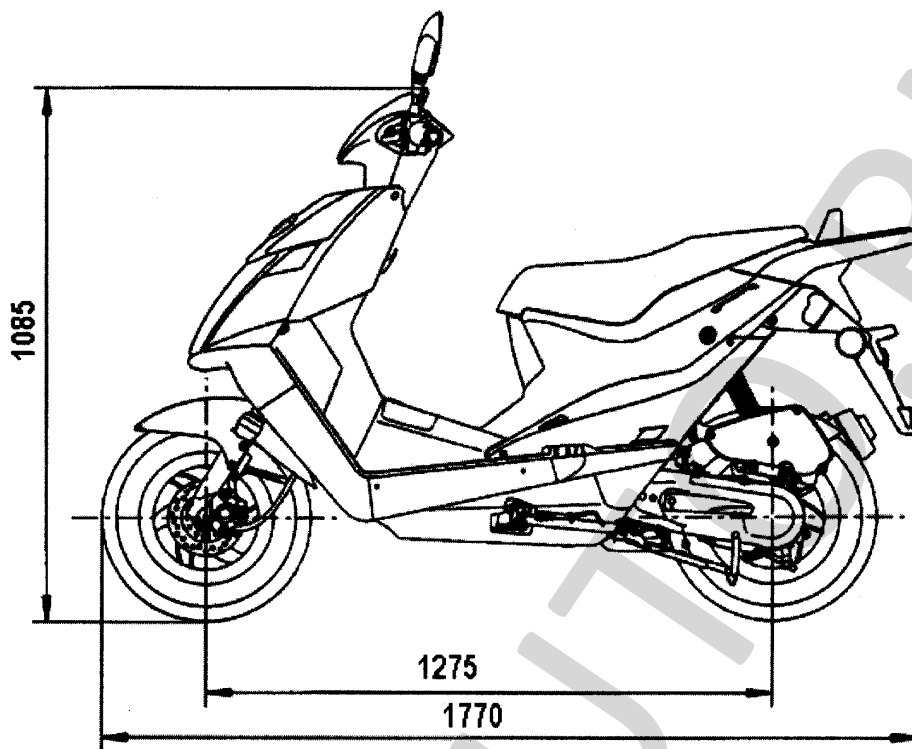
Приложение № 3 к "одобрению
типа транспортного средства"



STELS B4501



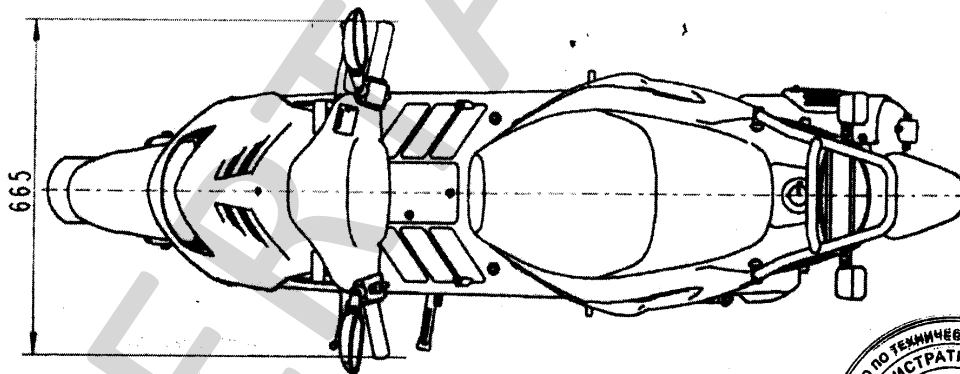
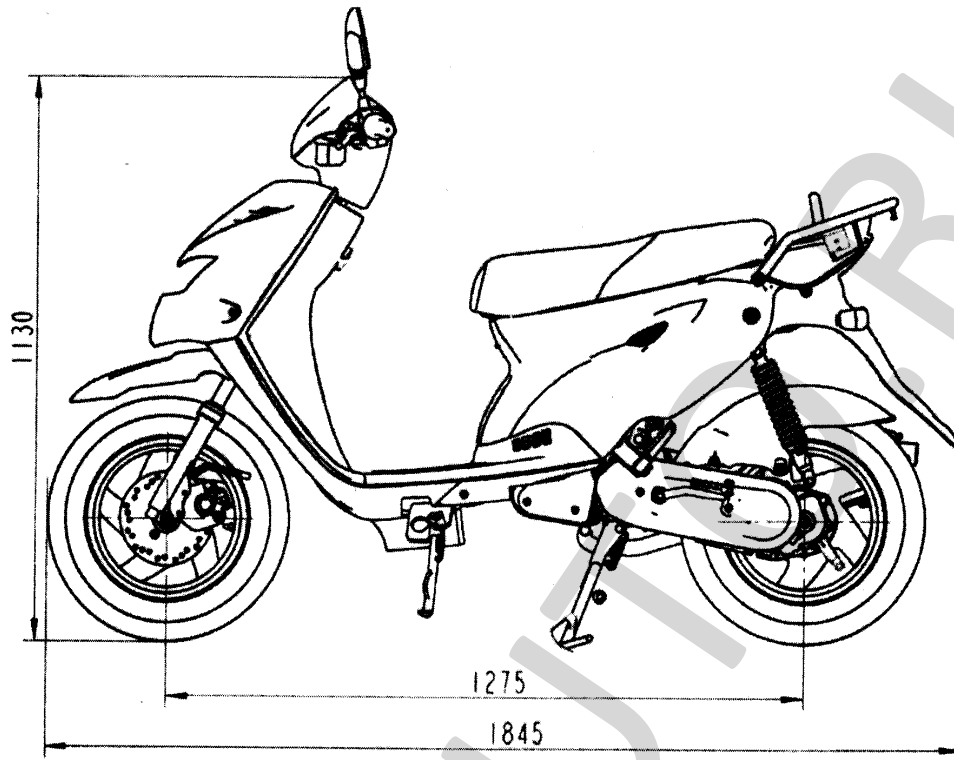
РОСС СМ.АЯ04.Е01355
Приложение № 3 к "одобрению
типа транспортного средства"



STELS 01BN0



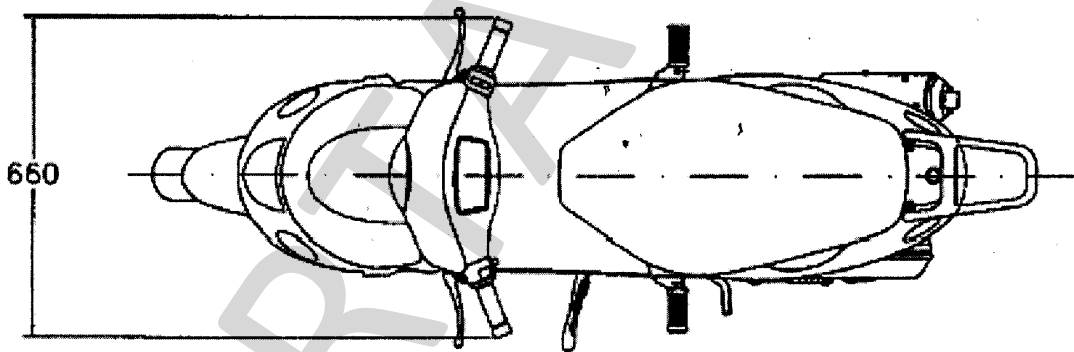
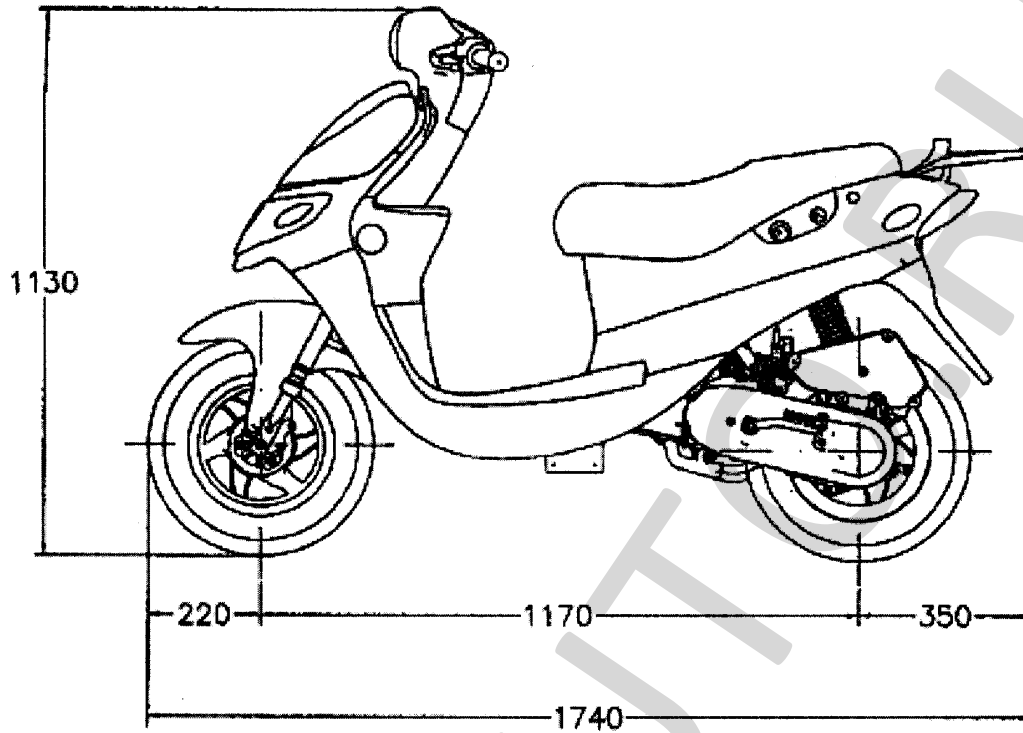
РОСС СN.АЯ04.Е01355
Приложение № 3 к "одобрению
типа транспортного средства"



STELS TABM0



РОСС СНА.АЯ04.Е01355
Приложение № 3 к "одобрению
типа транспортного средства"

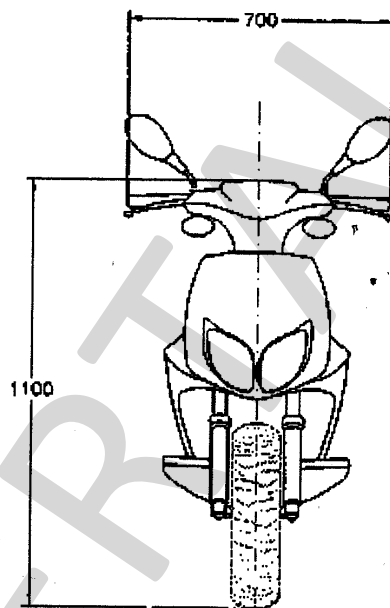
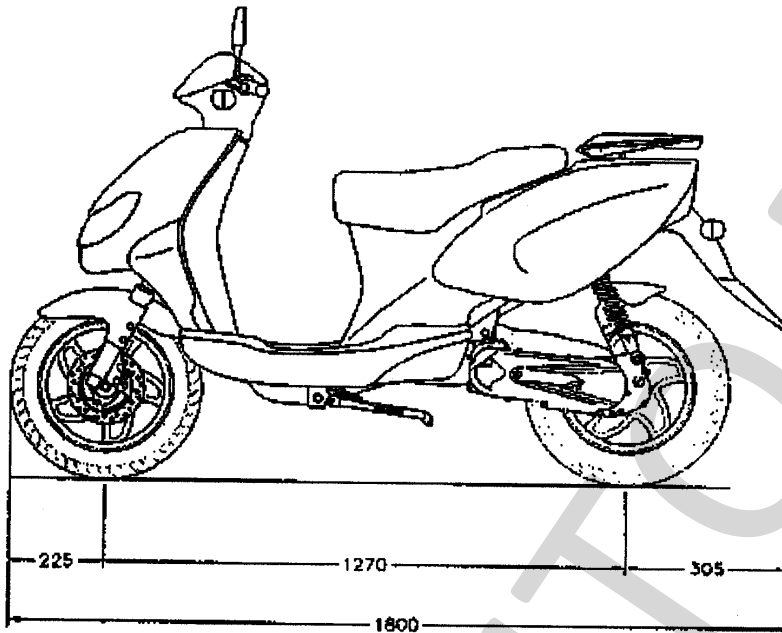


STELS TAB20



РОСС С1.АЯ04.Е01355

Приложение № 3 к "одобрению
типа транспортного средства"



STELS TABMB

