

РОСС CN.MT27.E00314

03 декабря 7

Марка транспортного средства	JINBEI
Тип транспортного средства	SY6483A2 (HAISE)
Категория транспортного средства	M <sub>1</sub>
Код ТН ВЭД	8703 23 192 1
Код VIN	LSYBCA?A??K??????
Экологический класс	2
Заявитель, представитель изготовителя и его адрес	ООО «Альтаир-авто» 660111, г. Красноярск, ул. Пограничников, д. 42, стр. 15, Российская Федерация
Изготовитель и его адрес	Shenyang Brilliance Jinbei Automobile Co., Ltd NO.14 Shanzuizi Rd, Dadong Dist., Shenyang P.R. China 110044

**ОБЩИЕ ХАРАКТЕРИСТИКИ ТРАНСПОРТНОГО СРЕДСТВА**

Колесная формула / ведущие колеса	4x2/задние
Схема компоновки транспортного средства	Вагонного типа, с передним продольным расположением двигателя
Тип кузова / количество дверей	Цельнометаллический универсал повышенной вместительности/4
Количество мест спереди/сзади	2/6
<b>Габаритные размеры, мм</b>	
- длина	5070
- ширина	1690
- высота	1935
База, мм	2590
Коля передних / задних колес, мм	1460/1440

РОСС CN.MT27.E00314

Масса снаряженного транспортного средства (по ГОСТ Р 52051-2003), кг	1700
Полная масса транспортного средства, кг	2600
- на переднюю ось	1250...1280
- на заднюю ось	1320...1350
Допустимая полная масса прицепа, кг	Буксировка прицепа не предусмотрена
<b>Двигатель</b> (марка, тип)	<b>JM491Q-ME</b>
	<b>бензиновый, четырехтактный, жидкостного охлаждения</b>
Количество и расположение цилиндров	4, рядное
Рабочий объем, см <sup>3</sup>	2237
Степень сжатия	8,8
Максимальная мощность, кВт (мин <sup>-1</sup> )	76 (4600)
Максимальный крутящий момент, Н.м (мин <sup>-1</sup> )	193 (2000...2600)
Топливо	бензин с октановым числом не менее 93
<b>Система питания</b>	<b>впрыск топлива с электронным управлением</b>
Система впрыска (марка, тип)	<b>Delphi</b>
	<b>ITMS-6F</b>
Блок управления системой впрыска (марка, тип)	<b>Delphi</b>
	<b>транзисторный</b>
Воздушный фильтр (марка, тип)	<b>Shenyang</b>
	<b>с сухим сменным элементом</b>
<b>Система зажигания</b>	<b>электронная</b>
Модуль зажигания (марка, тип)	<b>MT20</b>
	<b>F6RTC</b>
Свечи зажигания (марка, тип)	<b>F6RTC-11</b>
	<b>искровые</b>

РОСС CN.MT27.E00314

<b>Система выпуска и нейтрализации отработавших газов</b>	<b>два глушителя, нейтрализатор отработавших газов</b>
Глушители (марка, тип)	2B07 + 2A17
Нейтрализатор (марка, тип)	TM82 Каталитический
<b>Трансмиссия</b>	<b>Механическая</b>
Сцепление (марка, тип)	-
Коробка передач (марка, тип)	сухое, однодисковое, с гидравлическим приводом, с демпфером колебаний JK72A1 механическая, с ручным управлением, синхронизированная
Число передач	вперед – 5, назад – 1
передаточные числа коробки передач:	
I	4,452
II	2,619
III	1,517
IV	1,000
V	0,854
3x	4,473
<b>Главная передача (марка, тип)</b>	<b>гипоидная</b>
- передаточное число главной передачи	4,556
<b>Подвеска</b>	
- передняя	независимая, рычажная, торсионная, со стабилизатором поперечной устойчивости и гидравлическими амортизаторами
- задняя	зависимая, рессорная, с гидравлическими амортизаторами
<b>Рулевое управление (марка, тип)</b>	<b>Shenyang</b>
	рулевой механизм типа “шестерня - рейка”, рулевой привод с гидроусилителем
<b>Тормозные системы:</b>	
- рабочая	двухконтурная, с вакуумным усилителем, АБС; тормозные механизмы передних колес – дисковые, задних колес – барабанные.
- запасная	каждый контур рабочей тормозной системы.
- стояночная	тормозные механизмы задних колес с механическим приводом с ручным управлением

РОСС CN.MT27.E00314

<b>Шины</b>	
Марка	KUMHO или GITI
Размер	185R14
Индекс несущей способности	102
Категория скорости	R
<b>Дополнительное оборудование транспортного средства</b>	<b>Кондиционер (хладагент 134а), электростеклоподъёмники, CD-проигрыватель, передние противотуманные фары, противоугонное устройство.</b>

JINBEI SY6483A2 (HAISE)

Описание маркировки транспортного средства представлено в приложении № 2.  
 Общий вид транспортного средства на 1-ом листе представлен в приложении № 3.

А.В. Денисов

С.В. Пугачев

Действует с « 04 » декабря 2006 г.

РОСС CN.MT27.E00314

Приложение №2 к «Одобрению  
типа транспортного средства»**ОПИСАНИЕ МАРКИРОВКИ ТРАНСПОРТНОГО СРЕДСТВА**

1. Место расположения и форма знака соответствия:

**Рядом с табличкой изготовителя.****Знак соответствия выполнен по ГОСТ Р 50460 с указанием номера данного «Одобрения типа транспортного средства».**

2. Место расположения таблички изготовителя:

**На полу, под сиденьем водителя**

3. Место расположения идентификационного номера (код VIN):

**3.1 На табличке изготовителя.****3.2 На колёсной арке правого переднего колеса, внутри салона.**

4. Структура и содержание идентификационного номера (номеров) транспортных средств:

1.	2.	3.	4.	5.	6.	7.	8.	9.	10.	11.	12.	13.	14.	15.	16.	17.
L	S	Y	B	C	A	?	A	?	?	K	?	?	?	?	?	?

поз. 1-3: Международный идентификационный код изготовителя (WMI):  
**LSY** – код изготовителя – Shenyang Brilliance Jinbei Automobile Co., Ltd  
 NO.14 Shanzuizi Rd, Dadong Dist., Shenyang P.R. China 110044.

поз. 4: **B** – торговая марка, тип, модификация транспортного средства - JINBEI SY6483A2 (HAISE);

поз. 5: **C** - код типа кузова (4-х дверный, однообъёмный);

поз. 6: **A** - тип трансмиссии - механическая;

поз. 7: **?** – тип системы безопасности:

**A** – ремни безопасности;

**B** – ремни безопасности, подушка безопасности для водителя;

**C** – ремни безопасности, подушка безопасности для водителя и переднего пассажира;

**D** – ремни безопасности, подушка безопасности для водителя и переднего пассажира, боковые подушки безопасности;

поз. 8: **A** – мощность двигателя и вид топлива - мощность 70-80 кВт, бензин;

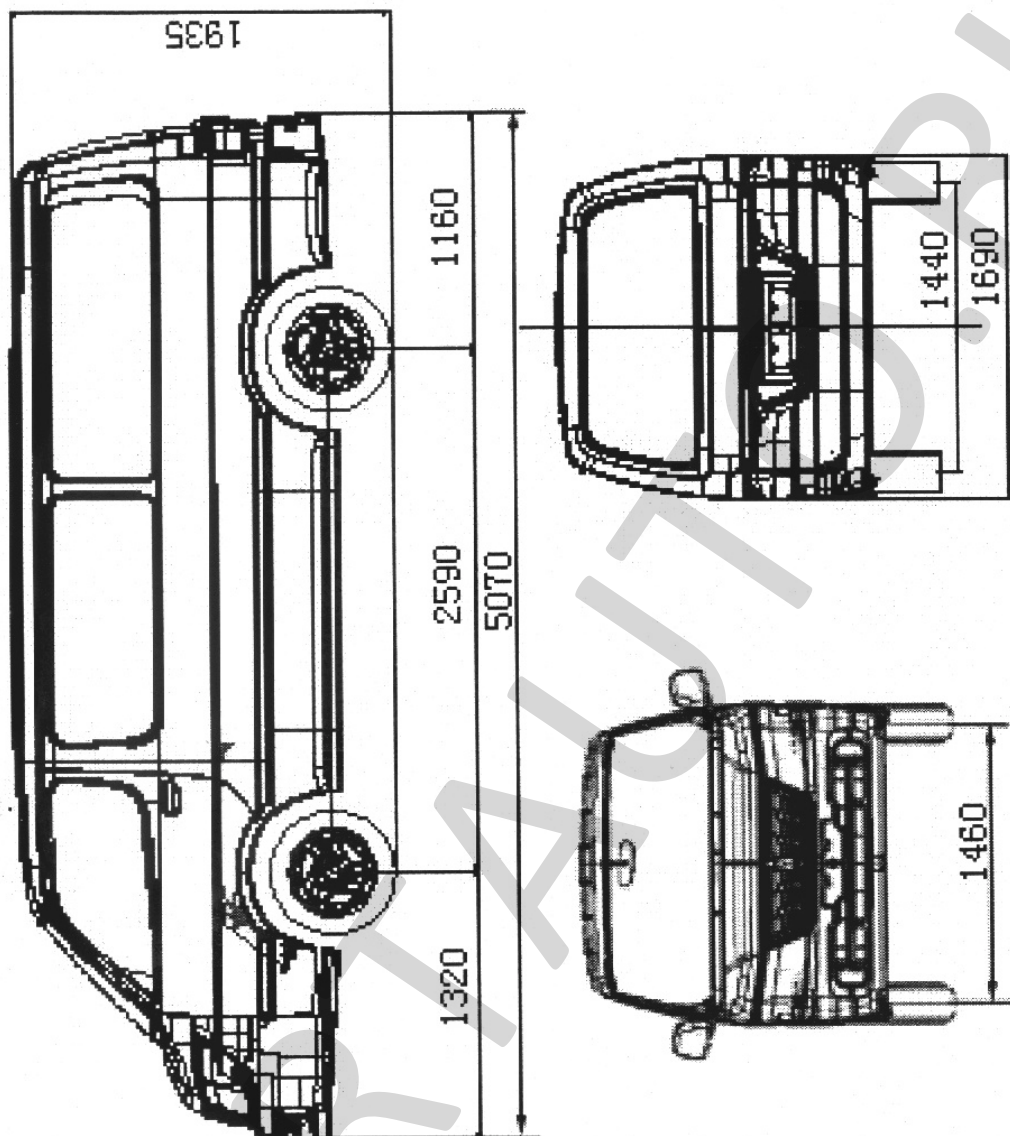
поз. 9: **?** – переменный символ;

поз. 10: **?** - год выпуска согласно ISO 3779-83 (6 – 2006 г., 7 – 2007 г.);

поз. 11: **K** – код сборочного завода - Shenyang Brilliance Jinbei Automobile Co., Ltd;

поз. 12-17: **?????** – производственный порядковый номер транспортного средства.

РОСС CN.MT27.E00314  
Приложение №3 к «Одобрению  
типа транспортного средства»



Транспортное средство JINBEI SY6483A2 (HAISE)