

РОСС CN.MT27.E00314P1

03 декабря 7

Марка транспортного средства	JINBEI
Тип транспортного средства	SY6483A2 (HAISE)
Категория транспортного средства	M <sub>1</sub>
Код ТН ВЭД	8703 23 192 1
Код VIN	LSYBCA?A?7K??????
Экологический класс	2
Заявитель, представитель изготовителя и его адрес	ООО «Альтаир-авто» 660111, г. Красноярск, ул. Пограничников, д. 42, стр. 15, Российская Федерация
Изготовитель и его адрес	Shenyang Brilliance Jinbei Automobile Co., Ltd NO.14 Shanzuizi Rd, Dadong Dist., Shenyang P.R. China 110044

**ОБЩИЕ ХАРАКТЕРИСТИКИ ТРАНСПОРТНОГО СРЕДСТВА**

Колесная формула / ведущие колеса	4x2/задние
Схема компоновки транспортного средства	Вагонного типа, с передним продольным расположением двигателя
Тип кузова / количество дверей	Цельнометаллический универсал повышенной вместительности/4
Количество мест спереди/сзади	2/6
<b>Габаритные размеры, мм</b>	
- длина	5070
- ширина	1690
- высота	1935
База, мм	2590
Колея передних / задних колес, мм	1460/1440

## РОСС CN.MT27.E00314P1

Масса снаряженного транспортного средства (по ГОСТ Р 52051-2003), кг	1700
Полная масса транспортного средства, кг	2600
- на переднюю ось	1250...1280
- на заднюю ось	1320...1350
Допустимая полная масса прицепа, кг	Буксировка прицепа не предусмотрена
<b>Двигатель</b> (марка, тип)	<b>XG491Q-ME</b>
Количество и расположение цилиндров	бензиновый, четырехтактный, жидкостного охлаждения 4, рядное
Рабочий объем, см <sup>3</sup>	2237
Степень сжатия	8,8
Максимальная мощность, кВт (мин <sup>-1</sup> )	76 (4600)
Максимальный крутящий момент, Н.м (мин <sup>-1</sup> )	193 (2000...2600)
Топливо	бензин с октановым числом не менее 93
<b>Система питания</b>	<b>впрыск топлива с электронным управлением</b>
Система впрыска (марка, тип)	Delphi ITMS-6F
Блок управления системой впрыска (марка, тип)	Delphi транзисторный
Воздушный фильтр (марка, тип)	Shenyang с сухим сменным элементом
<b>Система зажигания</b>	<b>электронная</b>
Модуль зажигания (марка, тип)	MT20 F6RTC
Свечи зажигания (марка, тип)	F6RTC-11 Искровые

РОСС CN.MT27.E00314P1

<b>Система выпуска и нейтрализации отработавших газов</b>	<b>два глушителя, нейтрализатор отработавших газов</b>
Глушители (марка, тип)	<b>2B07 + 2A17</b>
Нейтрализатор (марка, тип)	<b>TM82 Каталитический</b>
<b>Трансмиссия</b>	<b>Механическая</b>
Сцепление (марка, тип)	<b>– сухое, однодисковое, с гидравлическим приводом, с демпфером колебаний</b>
Коробка передач (марка, тип)	<b>JK72A1 механическая, с ручным управлением, синхронизированная</b>
Число передач	<b>вперед – 5, назад – 1</b>
передаточные числа коробки передач:	
I	4,452
II	2,619
III	1,517
IV	1,000
V	0,854
3.x.	4,473
<b>Главная передача (марка, тип)</b>	<b>гипоидная</b>
- передаточное число главной передачи	4,556
<b>Подвеска</b>	
- передняя	<b>независимая, рычажная, торсионная, со стабилизатором поперечной устойчивости и гидравлическими амортизаторами</b>
- задняя	<b>зависимая, рессорная, с гидравлическими амортизаторами</b>
<b>Рулевое управление (марка, тип)</b>	<b>Shenyang</b>
	<b>рулевой механизм типа “шестерня - рейка”, рулевой привод с гидроусилителем</b>
<b>Тормозные системы:</b>	
- рабочая	<b>двухконтурная, с вакуумным усилителем, АБС; тормозные механизмы передних колес – дисковые, задних колес – барабанные.</b>
- запасная	<b>каждый контур рабочей тормозной системы.</b>
- стояночная	<b>тормозные механизмы задних колес с механическим приводом с ручным управлением</b>

РОСС CN.MT27.E00314P1

<b>Шины</b>	
Марка	KUMHO или GITI
Размер	185R14
Индекс несущей способности	102
Категория скорости	R
<b>Дополнительное оборудование транспортного средства</b>	<b>Кондиционер (хладагент 134а), электростеклоподъемники, CD-проигрыватель, передние противотуманные фары, противобуксовочное устройство.</b>

JINBEI SY6483A2 (HAISE)

Описание маркировки транспортного средства представлено в приложении № 2.  
 Общий вид транспортного средства на одном листе представлен в приложении № 3.

А.В. Денисов

С.В. Пугачев

Действует с « 01 » июня 2007 г.

РОСС CN.MT27.E00314P1

Приложение №2 к «Одобрению  
типа транспортного средства»**ОПИСАНИЕ МАРКИРОВКИ ТРАНСПОРТНОГО СРЕДСТВА**

1. Место расположения и форма знака соответствия:

**Рядом с табличкой изготовителя.****Знак соответствия выполнен по ГОСТ Р 50460 с указанием номера данного «Одобрения типа транспортного средства».**

2. Место расположения таблички изготовителя:

**На полу, под сиденьем водителя**

3. Место расположения идентификационного номера (код VIN):

**3.1 На табличке изготовителя.****3.2 На колёсной арке правого переднего колеса, внутри салона.**

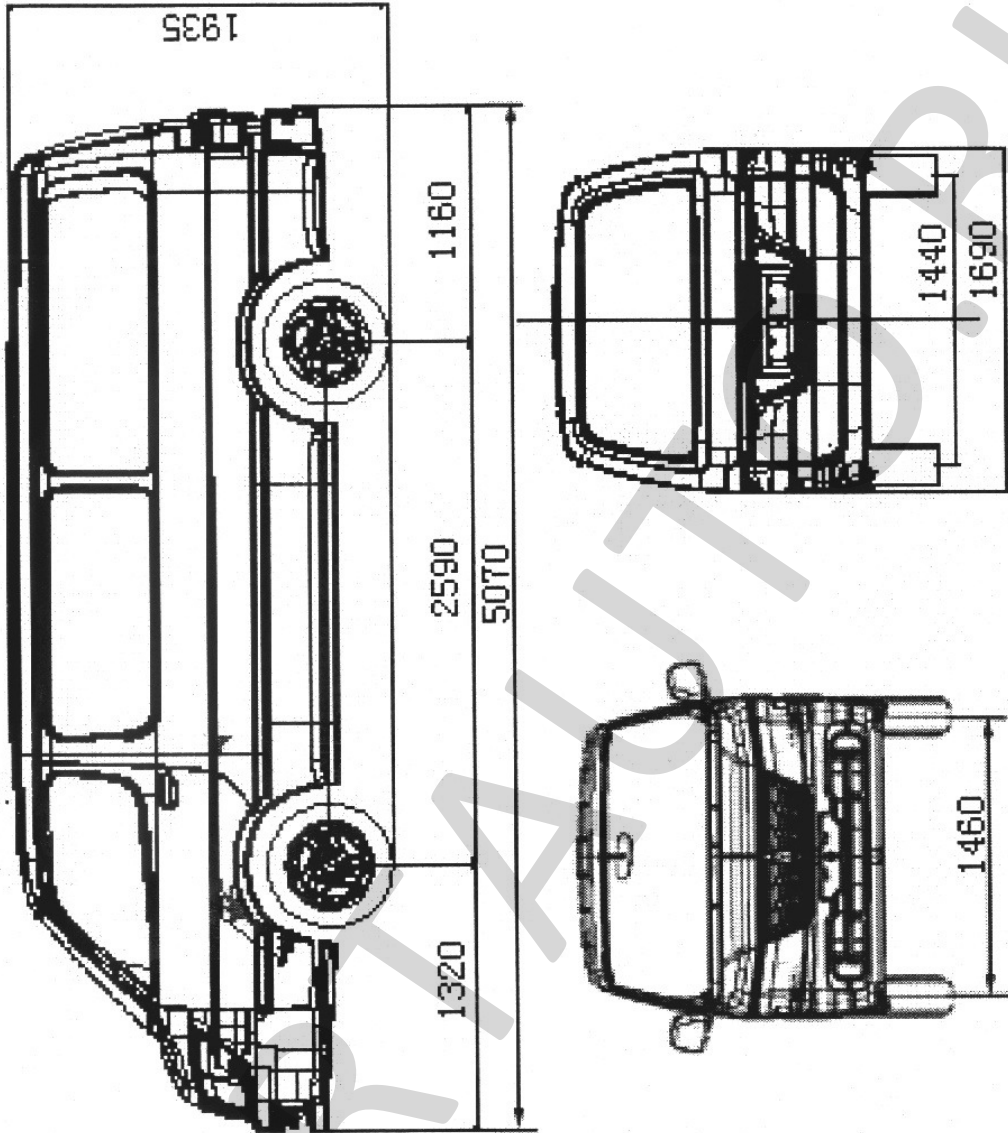
4. Структура и содержание идентификационного номера (номеров) транспортных средств:

1.	2.	3.	4.	5.	6.	7.	8.	9.	10.	11.	12.	13.	14.	15.	16.	17.
L	S	Y	B	C	A	?	A	?	7	K	?	?	?	?	?	?

поз. 1-3: Международный идентификационный код изготовителя (WMI):

**LSY** – код изготовителя – Shenyang Brilliance Jinbei Automobile Co., Ltd  
NO.14 Shanzuizi Rd, Dadong Dist., Shenyang P.R. China 110044.поз. 4: **B** – торговая марка, тип, модификация транспортного средства - JINBEI SY6483A2 (HAISE);поз. 5: **C** - код типа кузова (4-х дверный, однообъёмный);поз. 6: **A** - тип трансмиссии - механическая;поз. 7: **?** – тип системы безопасности:**A** – ремни безопасности;**B** – ремни безопасности, подушка безопасности для водителя;**C** – ремни безопасности, подушка безопасности для водителя и переднего пассажира;**D** – ремни безопасности, подушка безопасности для водителя и переднего пассажира,  
боковые подушки безопасности;поз. 8: **A** – мощность двигателя и вид топлива - мощность 70-80 кВт, бензин;поз. 9: **?** – переменный символ;поз. 10: **7** - год выпуска согласно ISO 3779-83 (7 – 2007 г.);поз. 11: **K** – код сборочного завода - Shenyang Brilliance Jinbei Automobile Co., Ltd;поз. 12-17: **??????** – производственный порядковый номер транспортного средства.

РОСС CN.MT27.E00314P1  
Приложение №3 к «Одобрению  
типа транспортного средства»



Транспортное средство JINBEI SY6483A2 (HAISE)