

РОСС CN.MT27.E00334

27 декабря 7

Марка транспортного средства	<b>Brilliance M2 (Zhonghua)</b>
Тип транспортного средства	<b>SY7182HS, SY7202Z</b>
Категория транспортного средства	<b>M<sub>1</sub></b>
Код ТН ВЭД	<b>8703 23</b>
Код VIN	<b>LSYYB??C??K??????</b>
Экологический класс	<b>2</b>
Заявитель, представитель изготовителя и его адрес	<b>ООО «Атлант-М Китайские автомобили» 123060, Россия, г. Москва, 1<sup>й</sup> Волоколамский пр-д, д. 10, стр. 1</b>
Изготовитель и его адрес	<b>ShenYang Brilliance JinBei Automobile Co., Ltd Shanzuizi Road Dadong District, Shenyang Sity Liaoning Province, China</b>

**ОБЩИЕ ХАРАКТЕРИСТИКИ ТРАНСПОРТНОГО СРЕДСТВА**

Колесная формула / ведущие колеса	<b>4x2/ передние</b>
Схема компоновки транспортного средства	<b>переднеприводная, расположение двигателя – переднее поперечное</b>
Тип кузова / количество дверей	<b>Седан / 4</b>
Количество мест спереди/сзади	<b>2/3</b>

POCC CN.MT27.E00334

**Габаритные размеры, мм**

- длина	4648	
- ширина	1800	
- высота	1450	
База, мм	2790	
Колея передних / задних колес, мм	1565/1560	
Масса снаряженного транспортного средства (по ГОСТ Р 52051-2003), кг	1410...1480	
Полная масса транспортного средства, кг	1800...1870	
- на переднюю ось	840...850	
- на заднюю ось	960...1020	
Допустимая полная масса прицепа, кг	Буксировка прицепа не предусмотрена	
<b>Двигатель</b> (марка, тип)	4G93	4G63S4M
Количество и расположение цилиндров	бензиновый, четырехтактный, жидкостного охлаждения	
Рабочий объем, см <sup>3</sup>	4, рядное	
Степень сжатия	1834	1997
Максимальная мощность, кВт (мин <sup>-1</sup> )	10,5	10,0
Максимальный крутящий момент, Н.м (мин <sup>-1</sup> )	100 (6500)	95 (6000)
Топливо	165 (5000)	173 (4500)
<b>Система питания</b>	бензин с октановым числом не менее 93	
Блок управления системой впрыска (марка, тип)	распределенный впрыск топлива с электронным управлением	
Воздушный фильтр (марка, тип)	MT20U, Delphi	E6T42972, MITSUBISHI
<b>Система зажигания</b>	Shanghai Sofima Automotive Filter Co., Ltd	
Катушка зажигания (марка, тип)	сухого типа со сменным фильтрующим элементом	
Свечи зажигания (марка, тип)	Shenzheng Maxieer Auto Electrical Appliance CO., Ltd	электронная
	GDQ139A	Mitsubishi
	FL0162	
	NGK,BKR6E-11	

POCC CN.MT27.E00334

Для модификаций:	<b>SY7182HS</b>	<b>SY7202Z</b>
<b>Система выпуска и нейтрализации отработавших газов</b>	один основной и один дополнительный глушителя, система нейтрализации отработавших газов	
Основной глушитель (марка, тип)	Dalian Huake Jilaite automobile noise absorber Co., Ltd	
	3014943	3019349
Дополнительный глушитель (марка, тип)	Dalian Huake Jilaite automobile noise absorber Co., Ltd	
Нейтрализатор (марка, тип)	3014944	
	передний: 3085308; задний: UMIE3D Dalian Huake Jilaite automobile noise absorber Co., Ltd	Y1, Japan IZUMI INDUSTRY
	каталитический	
<b>Трансмиссия</b>	<b>механическая</b>	<b>гидромеханическая</b>
Сцепление (марка, тип)	однодисковое, сухое, фрикционное	
Коробка передач (марка, тип)	F5M41-G3	F4ABK1-J2Z
	механическая, с ручным управлением	автоматическая
Число передач	вперед – 5, назад - 1	вперед – 4, назад - 1
передаточные числа коробки передач:		
	I 3,583	2,842
	II 1,947	1,529
	III 1,379	1,000
	IV 1,030	0,712
	V 0,767	
	3.X. 3,416	2,480
<b>Главная передача (марка, тип)</b>	цилиндрическая, косозубая	
- передаточное число главной передачи	4,052	4,041
<b>Подвеска</b>		
- передняя	независимая, многорычажная, пружинная, со стабилизатором поперечной устойчивости и гидравлическими амортизаторами	
- задняя	независимая, многорычажная, пружинная, с гидравлическими амортизаторами	
<b>Рулевое управление (марка, тип)</b>	рулевой механизм типа «шестерня – рейка», с гидроусилителем	
<b>Тормозные системы:</b>		
- рабочая	двухконтурный гидравлический привод с диагональным разделением контуров, тормозные механизмы передних и задних колес – дисковые, с АБС	
- запасная	один из контуров рабочей тормозной системы	
- стояночная	механический привод тормозных механизмов задних колес	

РОСС CN.MT27.E00334

Шины	
Марка	-
Размер	195/65R15 или 205/55R16
Индекс несущей способности	91
Категория скорости	T
Дополнительное оборудование транспортного средства	кондиционер (хладагент R134a), электрические стеклоподъемники, электрообогреватель наружных зеркал заднего вида, электропривод зеркал заднего вида, противоугонное устройство, подушки безопасности, сигнализация, парктроник, люк

### Brilliance M2 (Zhonghua) SY7182HS, SY7202Z

Описание маркировки транспортного средства представлено в приложении № 2.  
Общий вид транспортных средств на 1-ом листе представлен в приложении № 3.

**А.В. Денисов**

**С.В. Пугачев**

Действует с « 28 » декабря 2006 г.

РОСС CN.MT27.E00334

Приложение №2 к «Одобрению  
типа транспортного средства»**ОПИСАНИЕ МАРКИРОВКИ ТРАНСПОРТНОГО СРЕДСТВА**

1. Место расположения и форма знака соответствия:

**Рядом с табличкой изготовителя.****Знак соответствия выполнен по ГОСТ Р 50460 с указанием номера данного «Одобрения типа транспортного средства».**

2. Место расположения таблички изготовителя:

**В правом переднем дверном проеме в нижней части центральной стойки кузова.**

3. Место расположения идентификационного номера (код VIN):

**3.1 На табличке изготовителя.****3.2 Под капотом, в верхней части перегородки моторного отсека с правой стороны.**

4. Структура и содержание идентификационного номера (номеров) транспортных средств:

1.	2.	3.	4.	5.	6.	7.	8.	9.	10.	11.	12.	13.	14.	15.	16.	17.
L	S	Y	Y	B	?	?	C	?	?	K	?	?	?	?	?	?

поз. 1-3: Международный идентификационный код изготовителя (WMI):  
**LSY – код изготовителя – ShenYang Brilliance JinBei Automobile Co., Ltd, China;**

поз. 4: **Y – торговая марка – Brilliance M2 (Zhonghua);**

поз.5: тип кузова:

**B – 4-х дверный, 3-объемный;**

поз. 6: тип трансмиссии:

**A – механическая;**

**B – автоматическая;**

поз. 7: ? - тип системы безопасности;

поз. 8: **C - мощность двигателя и вид топлива;**

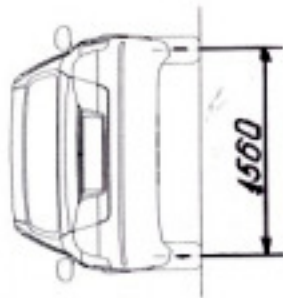
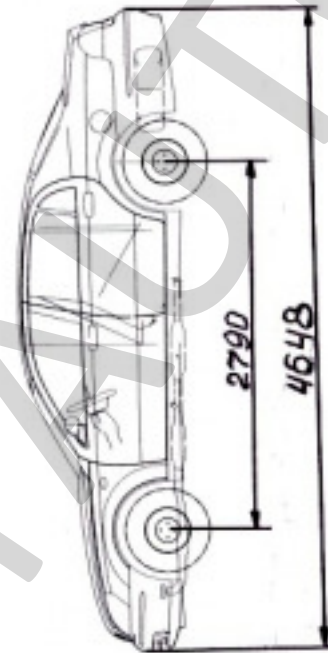
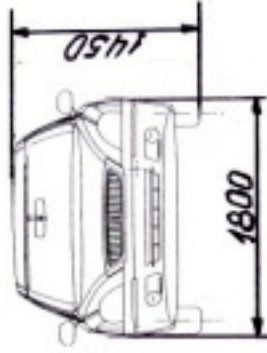
поз. 9: ? – контрольный символ;

поз. 10: ? - год выпуска согласно ГОСТ Р 51980 (6 – 2006 г., 7 – 2007 г.);

поз. 11: **K – производитель - ShenYang Brilliance JinBei Automobile Co., Ltd, China;**

поз. 12-17: **?????? – производственный порядковый номер транспортного средства.**

РОСС CN.МТ27.Е00334  
Приложение №3 к «Одобрению  
типа транспортного средства»



автомобиль Brilliance M1 (Zhonghua) SY7182HS, SY7202Z