

РОСС CN.MT27.E00315

31 декабря 7

Марка транспортного средства	Shuanghuan SCEO
Тип транспортного средства	HBJ6472Y
Категория транспортного средства	M1G
Код ТН ВЭД	8703 23
Код VIN	LHA020GD??A??????
Экологический класс	2
Заявитель и его адрес	ООО «Атлант-М Китайские автомобили», Россия, 123436, г. Москва, Волоколамский 1-й пр., д. 10, стр. 1
Изготовитель и его адрес	Shijiazhuang Shuanghuan Automobile Company, Ltd, No. 368 North Shengli street, Shijiazhuang, P.R.China

ОБЩИЕ ХАРАКТЕРИСТИКИ ТРАНСПОРТНОГО СРЕДСТВА

Колесная формула / ведущие колеса	4x4/все
Схема компоновки транспортного средства	полноприводная, расположение двигателя – переднее, продольное
Тип кузова/ количество дверей	Цельнометаллический/4
Количество мест спереди / сзади	2/3
Габаритные размеры, мм	
- длина	4710
- ширина	1870
- высота	1820
База, мм	2850
Колея передних / задних колес, мм	1535/1535

РОСС CN.MT27.E00315

Масса снаряженного транспортного средства, кг (по ГОСТ Р 52051-2003)	1700...1840
Полная масса транспортного средства, кг	2175...2265
- на переднюю ось	1025...1035
- на заднюю ось	1150...1230
Допустимая полная масса прицепа, кг	
-без тормозов, кг	750
-с тормозами, кг	1300

Двигатель (марка, тип)	«Mitsubishi», 4G64S4M
	Бензиновый, четырехтактный с жидкостным охлаждением
Количество и расположение цилиндров	4, рядное
Рабочий объем, см ³	2351
Степень сжатия	9,5
Максимальная мощность по Правилам ЕЭК ООН № 85, кВт (мин ⁻¹)	92 (5250)
Максимальный крутящий момент по Правилам ЕЭК ООН № 85, Н.м. (мин ⁻¹)	190 (2500)
Топливо	Бензин с октановым числом не менее 93
Система питания	распределенный впрыск топлива
Блок управления (марка, тип)	Delphi MT20U
Воздушный фильтр (марка, тип)	ShangHai Wei Chuang Auto Spare Parts Co./ SRV сухого типа со бумажным фильтрующим элементом
Система зажигания	Электронная
Катушка зажигания (марка, тип)	Delphi, 19005270
Свечи зажигания (марка, тип)	Xiang Huo Ju Co., BKR5E-11
Модуль зажигания (марка, тип)	Delphi ,MT20U

Система выпуска и нейтрализации отработавших газов	Основной и дополнительный глушители, система нейтрализации отработавших газов
Основной глушитель (марка, тип)	Dalian Jinshan Auto Frame Factory, HX64440 Активно-реактивный
Дополнительный глушитель (марка, тип)	Dalian Jinshan Auto Frame Factory, HX64440 Резонаторный
Нейтрализатор (марка, тип)	Delphi Каталитический

Трансмиссия	Механическая
Сцепление (марка, тип)	Shuanghuan Однодисковое, сухое, диафрагменного типа, с гидросилителем

РОСС CN.MT27.E00315

Коробка передач (марка, тип)	JC520TM2	
	Механическая	
число передач и передаточные числа коробки передач	вперед - 5,	назад - 1
I -	3,968	
II -	2,137	
III -	1,360	
IV -	1,000	
V -	0,857	
З.х. -	3,579	
Раздаточная коробка (марка, тип)	BW4718	
	механическая	
Число передач раздаточной коробки	1	2
- передаточное число раздаточной коробки	1,0	Высшая 1,0 Низшая 2,48
Главная передача (марка, тип)	Shuanghuan	
	Гипоидная	
- передаточное число главной передачи:	4,555 или 4,875	
Подвеска		
- передняя	Независимая, рычажная, торсионная, со стабилизатором поперечной устойчивости и гидравлическими амортизаторами	
- задняя	Зависимая, рессорная или пружинная, с гидравлическими амортизаторами	
Рулевое управление (марка, тип)	КО6-3411010	
	«винт-шариковая гайка-сектор», с гидроусилителем	
Тормозная система		
- рабочая (марка, тип)	Двухконтурная, с вакуумным усилителем, тормозные механизмы передних и задних колес дисковые, АБС, EBD, или без АБС	
- запасная (марка, тип)	Каждый контур рабочей тормозной системы	
- стояночная (марка, тип)	Тормозные механизмы задних колес с механическим приводом	
Шины		
- марка	-	
- размер	235/65R17 или 235/75R17	
- индекс несущей способности	104	
- категория скорости	H	

РОСС CN.MT27.E00315

Дополнительное оборудование транспортного средства

кондиционер (хладагент типа R134a), электрические стеклоподъемники, электропривод зеркал заднего вида, зеркала заднего вида с подогревом и повторителем поворота, CD – плеер, противоугонное устройство, антенна с электроприводом, передние противотуманные фары, подушки безопасности, парктроник

Действие данного «Одобрения типа транспортного средства» распространяется на партию вышеуказанных транспортных средств в количестве не более 150 (ста пятидесяти) шт., ввозимых по контракту № 86/94488775/000100 от 27.05.2006 г.

Декларации о ввозимых на территорию Российской Федерации транспортных средствах данного типа (размер и отличительные признаки отдельных партий) передаются изготовителем или его официальным дилером ежемесячно (вне зависимости от факта поставки) в Орган по сертификации, на основании чего выдаются заверенные копии «одобрения типа транспортного средства».

Shuanghuan CEO HBJ6472Y

**Описание маркировки транспортного средства приведено в приложении №2
Общий вид транспортного средства на одном листе приведен в приложении №3.**

А.В. Денисов

С.В. Пугачев

действует с 14 ноября 2006 года

РОСС CN.MT27.E00315

Приложение №2 к Одобрению
типа транспортного средства

ОПИСАНИЕ МАРКИРОВКИ ТРАНСПОРТНОГО СРЕДСТВА

1. Место расположения и форма знака соответствия:

**На панели приборов слева по ходу движения
Знак соответствия выполнен по ГОСТ Р 50460 с указанием номера данного «Одобрения типа транспортного средства».**

2. Место расположения таблички изготовителя:

В моторном отсеке, на правой боковой панели спереди.

3. Место расположения идентификационного номера (код VIN):

3.1. **На табличке изготовителя:**3.2. **Дублируется клеймением ударным способом на левом лонжероне рамы в средней части.**

4. Структура и содержание идентификационного номера (номеров) транспортных средств:

1.	2.	3.	4.	5.	6.	7.	8.	9.	10.	11.	12.	13.	14.	15.	16.	17.
L	H	A	0	2	0	G	D	?	?	A	?	?	?	?	?	?

поз. 1-3: **LHA** - WMI (международный код завода-изготовителя) **Китай, «Shijiazhuang Shuanghuan Automobile Co., Ltd»**

поз. 4-8: **020GD** - описательная часть (VDS) идентификационного номера (индекс) транспортного средства:

поз. 9: **?** – контрольная позиция;

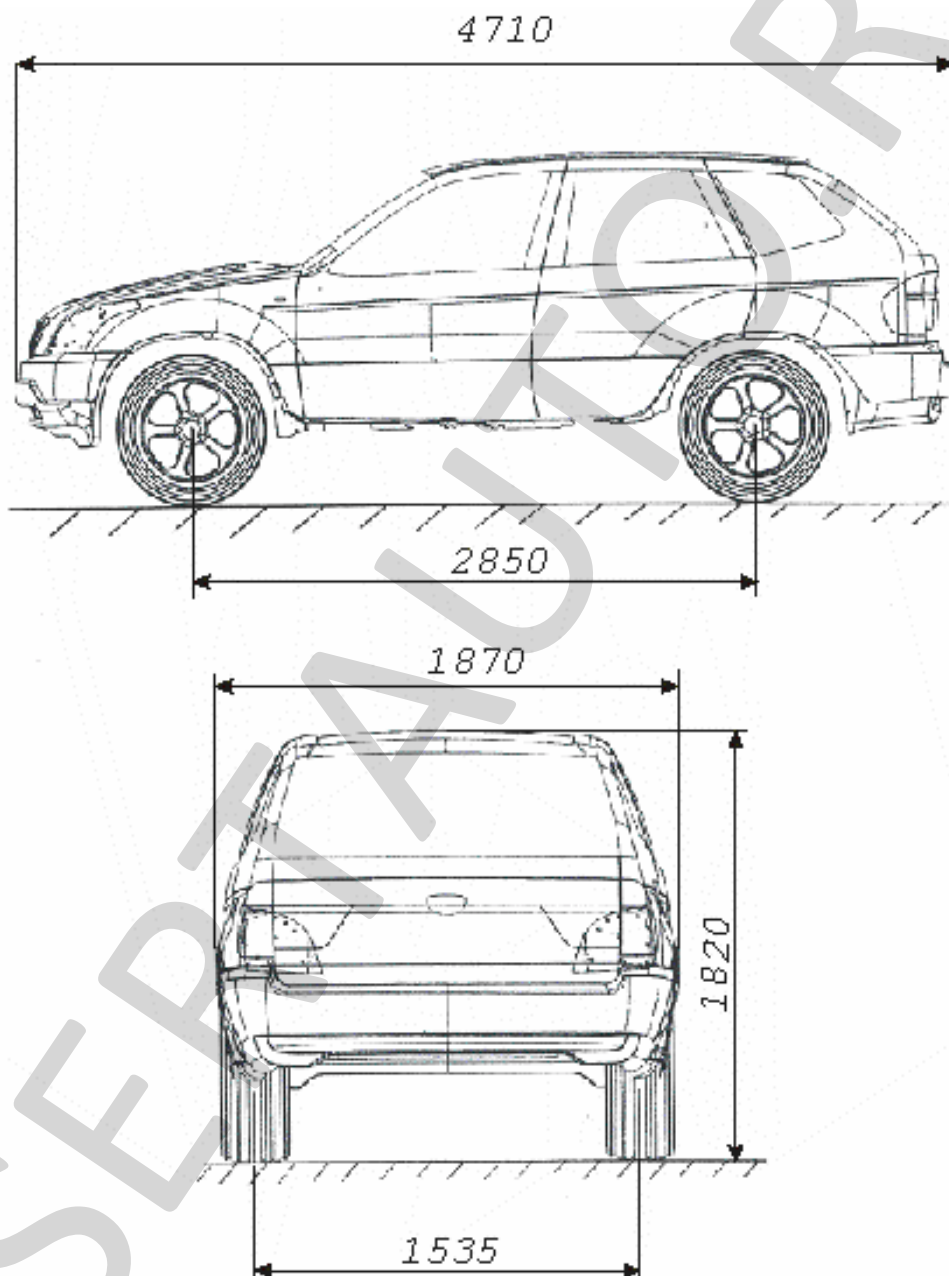
поз. 10-17: указательная часть (VIS):

поз. 10: **?** - год выпуска (6 – 2006 г. и т.д. согласно ГОСТ Р 51980);

поз. 11: **A** – код сборочного производства;

поз. 12-17: **?????** – производственный порядковый номер транспортного средства.

РОСС CN.MT27.E00315

Приложение №3 к Одобрению
типа транспортного средства

Внешний вид автомобиля Shuanghuan SCEO HBJ6472Y