

ОРГАН ПО СЕРТИФИКАЦИИ
продукции машиностроения ВНИИНМАШ (ОС «ПРОММАШ»)
№ РОСС RU.0001.11АЯ04 от 28.04.2003 г.
123007, г. Москва, ул. Шеногина, д. 4, тел. (495) 259-74-85, 256-14-77

РОСС CN.АЯ04.Е00919

10 июля

8

Марка транспортного средства	FEEL&FIT, ASIAWING, HY-MOTO, ANTILOPE, MASTIFF, STORM, MOSUN, EXPLORER, TRANSFORMER
Тип транспортного средства <i>Коммерческое название</i>	SA300 <i>SA300, ATV300, HY300, MS300, FL300</i>
Категория транспортного средства	L₇
Код ТН ВЭД Код VIN	8703 21 LSSXAZN0??A??...
Заявитель и его адрес	ООО «Версия» 426054, г. Ижевск, пер. Северный, 61, Удмуртская республика, Российская Федерация
Изготовитель и его адрес	TAIAN YUANDONG ECONOMIC&TRADING CORP., The THIC's building, Taian HI-TECH Development Zone, Taian, Shandong, China

ОБЩИЕ ХАРАКТЕРИСТИКИ ТРАНСПОРТНОГО СРЕДСТВА

Количество и расположение колес	4, по два в линию по каждому борту
Колесная формула / ведущие колеса	4 x 2 / задние
Схема компоновки транспортного средства	двигатель в пределах базы
Количество мест спереди / сзади	1/0
Рама	сварная, трубчатая

РОСС СN.АЯ04.Е00919

Габаритные размеры, мм

– длина	1840
– ширина	1090
– высота	1155
База, мм	1270
Колея передних / задних колес	900 / 870

Масса снаряженного транспортного средства без водителя, кг (ГОСТ Р 52051)	225
Максимальная технически допустимая масса транспортного средства, кг	300
Максимальная технически допустимая масса, приходящаяся:	
- на переднюю ось, кг	164
- на заднюю ось, кг	136

Двигатель (марка, тип)

	FEEL&FIT, ASIAWING, HY-MOTO, ANTILOPE, MASTIFF, STORM, MOSUN, EXPLORER, TRANSFORMER 178FMN
	4-х тактный, с принудительным зажиганием, воздушного охлаждения
– количество и расположение цилиндров	1, наклонное
– рабочий объем, см ³	292.3
– степень сжатия	8.9
Максимальная мощность, кВт (мин ⁻¹)	13.5 (7000)
Максимальный крутящий момент, Нм (мин ⁻¹)	20 (5000)
Топливо	бензин с октановым числом не менее 92

Система питания

	карбюраторная
Карбюратор (марка, тип)	TK, Z31V4A
Воздушный фильтр (марка, тип)	SA300-09
	бумажный

Система зажигания

	электронная, бесконтактная, CDI
Модуль зажигания (марка, тип)	SANXIN, SMBD250
Свечи зажигания (марка, тип)	NGK DR8EA

РОСС СN.АЯ04.Е00919

Система выпуска и нейтрализации отработавших газов	один глушитель со встроенным нерегулируемым нейтрализатором и добавлением вторичного воздуха	
Глушитель (марка, тип)	SA300-20	
<u>Трансмиссия</u>	SA300-15, механическая	
Сцепление (марка, тип)	SA300-15, многодисковое в масляной ванне	
Коробка передач (марка, тип)	механическая, пятиступенчатая, трехвальная, синхронизированная, с ножным переключением	
- число передач:	вперед -5, назад -1	
- передаточные числа	I -	2.636
	II -	1.687
	III -	1.263
	IV -	1.000
	V -	0.818
	задний ход -	2.636
- передаточное число от двигателя к коробке передач		3.238
- передаточное число передачи к ведущим колесам		3.133
Подвеска		
- передняя	независимая, двухрычажная, на поперечных рычагах с пружинно-гидравлическими амортизаторами	
- задняя	независимая, рычажная, с пружинно-гидравлическим амортизатором	
Рулевое управление (марка, тип)	с помощью рычагов и тяг, соединенных шаровыми шарнирами, руль мотоциклетного типа	

РОСС СN.АЯ04.Е00919

Тормозные системы (марка, тип)	TONGSHUN
рабочая	с ножным гидравлическим приводом на дисковые тормоза передних колес и дисковый тормоз задней оси
стояночная	с ручным тросовым приводом к тормозному механизму задней оси

Шины	передние	задние
– размер	21x8-10	22x10-10
– индекс несущей способности	28	44
– категория скорости	F	

Дополнительное оборудование	зеркала заднего вида
------------------------------------	----------------------

FEEL&FIT, ASIAWING, HY-MOTO, ANTILOPE, MASTIFF, STORM, MOSUN, EXPLORER, TRANSFORMER, SA300 (SA300, ATV300, HY300, MS300, FL300)

Описание маркировки транспортного средства приведено в приложении 2.
Общий вид транспортного средства на 1 листе приведен в приложении 3.

Зам.

А.В. Куликов

С.В. Пугачев

Действует с "10" июля 2007 г.

РОСС СN.AЯ04.E00919

Приложение № 2 к "Одобрению типа транспортного средства"

ОПИСАНИЕ МАРКИРОВКИ ТРАНСПОРТНОГО СРЕДСТВА

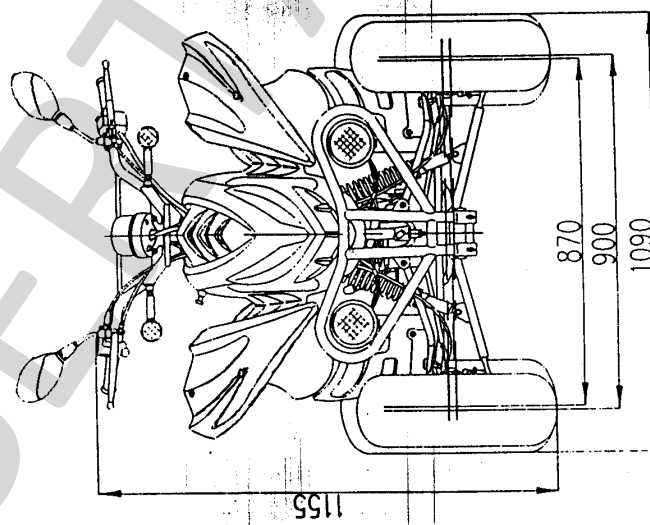
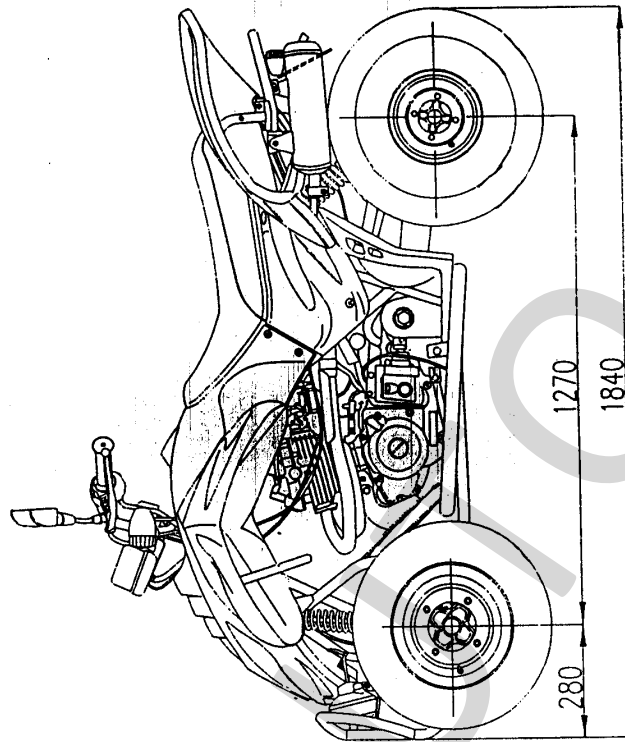
1. Место расположения и форма знака соответствия:
На наклейке, расположенной рядом с табличкой изготовителя. Знак соответствия выполнен по ГОСТ Р 50460 с указанием номера данного "одобрения типа транспортного средства".
2. Место расположения таблички изготовителя:
- на пластине переднего крепления силового агрегата
3. Место расположения идентификационного номера (код VIN):
 - 3.1. На табличке изготовителя
 - 3.2. На правой передней трубе рамы
4. Структура и содержание идентификационного номера (номеров) транспортных средств:

1	2	3	4	5	6	7	8	9	10	11	12	13	14	15	16	17
L	S	S	X	A	Z	N	0	?	?	A	?	?	?	?	?	?

- поз. 1 - 3: LSS - WMI (международный код изготовителя) – TAIAN YUANDONG ECONOMIC&TRADING CORP., China.
- поз. 4-8: обозначение типа транспортного средства: квадрицикл XAZN0: X - 4-х колесный; A - 4-х тактный; Z - объем до 300 см³; N - обозначение серии; 0 - обозначение модификации.
- поз. 9: контрольный символ: от 0 до 9 или X.
- поз. 10: код года выпуска по ISO 3779.
- поз. 11: A - обозначение сборочного цеха.
- поз. 12-17: производственный номер транспортного средства.

РОСС RU.АЯ04.Е00919

Приложение № 3 к "одобрению типа транспортного средства"



FEEL&FIT, ASIAWING, HY-MOTO, ANTILOPE, MASTIFF, STORM, MOSUN, EXPLORER, TRANSFORMER, SA300
(SA300, ATV300, HY300, MS300, FL300)