

## ОРГАН ПО СЕРТИФИКАЦИИ

Межотраслевой фонд "Сертификация автотранспорта САТР" ("САТР-ФОНД")

№ РОСС RU.0001.11MT02 от 06.06.2006 г.

125480, г. Москва, ул. Героев Панфиловцев, 24 (тел. 454-42-27)

**РОСС TW.MT02.E05227**

25

мая

8

Марка транспортного средства	<b>TGB</b>
Тип транспортного средства	<b>ВН1 (ВН1-А, ВН1-С)</b>
Категория транспортного средства	<b>L<sub>1</sub></b>
Код ТН ВЭД	<b>8711 10</b>
Код VIN	<b>RFCВН1ВНА?У?... , RFCВН1ВНС?У...</b>
Заявитель и его адрес	<b>ООО "М.Техника", 191119, г. Санкт-Петербург, ул. Константина Заслонова, дом 10, лит. Б., Российская Федерация</b>
Изготовитель и его адрес	<b>TAIWAN GOLDEN BEE CO., LTD., 15, Youn-Kong 2<sup>nd</sup> Road, Youn-An Industrial Park, Kaohsiung Hsien, Taiwan, Republic of China</b>

## ОБЩИЕ ХАРАКТЕРИСТИКИ ТРАНСПОРТНОГО СРЕДСТВА

Количество и расположение колес	2, в продольной плоскости
Колесная формула / ведущие колеса	2 × 1 / заднее
Схема компоновки транспортного средства	расположение двигателя – поперечное, в пределах базы
Рама	трубчатая, сварная
Количество мест	2

РОСС TW.MT02.E05227

Габаритные размеры, мм	
- длина	1780
- ширина	650
- высота	1075 (для мод. <b>ВН1-А</b> ) 1137 (для мод. <b>ВН1-С</b> )
База, мм	1195
Масса снаряженного транспортного средства (по ОСТ 37.001.408-85), кг	81
Полная масса транспортного средства, кг	231
- на переднюю ось	97
- на заднюю ось	134
Допустимая полная масса прицепа, кг	буксировка прицепа не предусмотрена
<b>Двигатель</b> (марка, тип)	<b>TGB, GH5</b> , двухтактный, бензиновый, воздушного охлаждения
- количество и расположение цилиндров	1, горизонтальное
- рабочий объем цилиндров, см <sup>3</sup>	49.0
- степень сжатия	7.8
Максимальная мощность, кВт (мин <sup>-1</sup> )	2.63 (6500)
Максимальный крутящий момент, Нм (мин <sup>-1</sup> )	4.19 (5500)
Топливо	бензин с октановым числом не менее 92
<b>Система питания</b>	карбюраторная
Карбюратор (марка, тип)	Taiwan, Mikuni
Воздушный фильтр (марка, тип)	Tai Yih, GA501, полиуретановый
<b>Система зажигания</b>	CDI, бесконтактная, с электронной системой управления
Коммутатор (марка, тип)	Shihlin, тиристорного типа
Катушка зажигания (марка, тип)	Shihlin, индуктивного типа
Свечи зажигания (марка, тип)	NGK, BPR7HS
<b>Система выпуска и нейтрализации отработавших газов</b>	один глушитель со встроенным нейтрализатором отработавших газов
Глушитель (марка, тип)	GL 505H, резонаторного типа
<b>Трансмиссия</b>	механическая
Сцепление (марка, тип)	TGB, сухое, центробежное, автоматическое
Вариатор (марка, тип)	TGB, бесступенчатый, ременный
- передаточное число	min — 1.18, max — 2.18
Главная передача (марка, тип)	TGB, шестеренчатый редуктор
- передаточное число	7.35

РОСС TW.MT02.E05227

<b><u>Подвеска</u></b>		
- передняя	TGB, телескопическая, с двумя пружинно-гидравлическими амортизаторами	
- задняя	TGB, рычажная, маятникового типа, с одним пружинно-гидравлическим амортизатором	
<b><u>Рулевое управление (марка, тип)</u></b>		
TGB, мотоциклетного типа		
<b><u>Тормозные системы</u></b>		
- рабочая (марка, тип)	с отдельным приводом на переднее и заднее колеса	
-	Heng Tong, AS, однодисковый тормозной механизм переднего колеса с ручным гидравлическим приводом	
-	Rvey Sheng, RS, тормозной механизм заднего колеса барабанного типа с ручным механическим приводом	
<b><u>Шины</u></b>		
- марка	—	—
- размер	120/90-10	120/70-12
- индекс несущей способности	55	57
- категория скорости	S	J

Действие данного «одобрения типа транспортного средства» распространяется на партию транспортных средств в количестве 145 (сто сорок пять) шт.

Декларации о ввозимых на территорию Российской Федерации транспортных средствах данного типа (размер и отличительные признаки отдельных партий) передаются изготовителем или его официальным дилером ежемесячно (вне зависимости от факта поставки) в Орган по сертификации, на основании чего выдаются заверенные копии «одобрения типа транспортного средства».

**TGB ВН1 (ВН1-А, ВН1-С)**

Описание маркировки транспортного средства приведено в приложении № 2.  
Общие виды транспортных средств на двух листах приведены в приложении № 3.

**Б.В. Кисуленко**

**С.В. Пугачев**

Действует с "25" мая 2007 г.

РОСС TW.MT02.E05227

Приложение № 2 к "одобрению типа транспортного средства"

## ОПИСАНИЕ МАРКИРОВКИ ТРАНСПОРТНОГО СРЕДСТВА

1. Место расположения и форма знака соответствия:  
Рядом с табличкой изготовителя.  
Знак соответствия выполнен по ГОСТ Р 50460-92 с указанием номера данного "одобрения типа транспортного средства".
2. Место расположения таблички изготовителя:  
На раме сзади справа, ниже сидения.
3. Место расположения идентификационного номера (VIN):
  - 3.1. На табличке изготовителя.
  - 3.2. В средней части передней трубы рамы.

## 4. Структура и содержание идентификационного номера (номеров) транспортных средств:

1	2	3	4	5	6	7	8	9	10	11	12	13	14	15	16	17
<b>R</b>	<b>F</b>	<b>C</b>	<b>B</b>	<b>H</b>	<b>1</b>	<b>B</b>	<b>H</b>	<b>?</b>	<b>?</b>	<b>Y</b>	<b>?</b>	<b>?</b>	<b>?</b>	<b>?</b>	<b>?</b>	<b>?</b>

поз. 1 - 3: международный идентификационный код изготовителя (WMI):  
**RFC - TAIWAN GOLDEN BEE CO., LTD., Taiwan, Republic of China.**

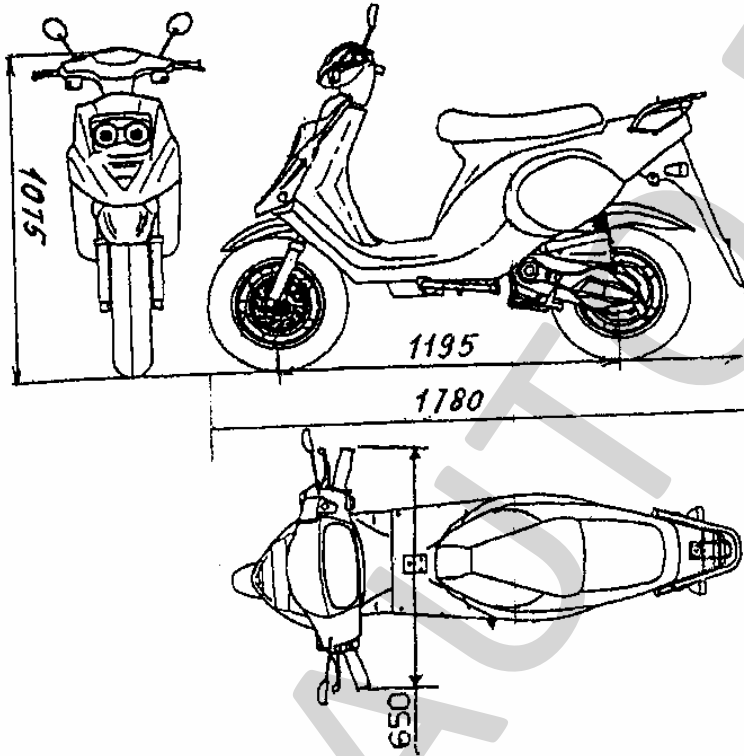
поз. 4 - 9: обозначение типа транспортного средства:  
**BH1BHA – BH1 (BH1-A),**  
**BH1BHC – BH1 (BH1-C).**

поз. 10: код года выпуска согласно ISO 3779-83.

поз. 11: место сборки: **Y** - Youn-An, Taiwan, Republic of China.

поз. 12 - 17: производственный номер транспортного средства.

version:BHI-A



version: BH1-C

