

**ОРГАН ПО СЕРТИФИКАЦИИ**  
**Межотраслевой фонд "Сертификация автотранспорта САТР" ("САТР-ФОНД")**  
№ РОСС RU.0001.11MT02 от 10.06.2003 г.  
125480, г. Москва, ул. Героев Панфиловцев, 24 (Тел. 454-42-27)

**РОСС JP.MT02.E03531П1**

**05 апреля 7**

Марка транспортного средства	<b>TOYOTA</b>
Тип транспортного средства	<b>J12 - Land Cruiser 120/125 (GRJ120L-GKAEKW, GRJ125L-GJAEKW)</b>
Категория транспортного средства	<b>M<sub>1</sub>G</b>
Код ТН ВЭД	<b>8703 24</b>
Код VIN	<b>JTE?U29J?...</b>
Заявитель и представитель изготовителя и его адрес	<b>ООО "Тойота Мотор", 129090, Москва, ул. Щепкина, 4, Российская Федерация</b>
Изготовитель и его адрес	<b>Toyota Motor Engineering &amp; Manufacturing Europe SA/NV Avenue du Bourget 60, 1140 Bruxelles, Belgium</b>
Сборочный завод и его адрес	<b>Toyota Motor Corporation, Tahara Plant, 3-1, Midorigahama, Tahara-cho, Atsumi-gun, Aichi, Japan</b>

**ОБЩИЕ ХАРАКТЕРИСТИКИ ТРАНСПОРТНОГО СРЕДСТВА**

Колесная формула / ведущие колеса	4 x 4 / все
Схема компоновки транспортного средства	полноприводная, расположение двигателя переднее, продольное

## РОСС JP.MT02.E03531П1

Для модификаций.	GRJ125L...	GRJ120L...
Тип кузова / количество дверей	универсал / 3	универсал / 5
	установлен на раме	
Количество мест спереди / сзади	2 / 3	2 / 3 или 2 / 3 / 3
Габаритные размеры, мм		
– длина	4405	4850
– ширина	1875	1875
– высота	1905	1895
База, мм	2455	2790
Колея передних / задних колес, мм	1575 / 1575	
Масса снаряженного транспортного средства, кг (по ГОСТ Р 52051-2003)	1760 - 1900	1900 - 2070
Полная масса транспортного средства, кг	2600	2850
Масса, приходящаяся		
– на переднюю ось, кг	980	1095
– на заднюю ось, кг	1620	1755
Допустимая масса прицепа, кг		
– прицеп без тормозов	750	
– прицеп с тормозами	2800	
<b>Двигатель</b> (марка, тип)	ТОYOTA, 1GR-FE, бензиновый, четырехтактный	
- количество и расположение цилиндров	6, V-образное	
- рабочий объем, см <sup>3</sup>	3956	
- степень сжатия	10.0	
- максимальная мощность, кВт (мин <sup>-1</sup> )	183 (5200)	
- максимальный крутящий момент, Нм (мин <sup>-1</sup> )	382 (3800)	
Топливо	бензин с октановым числом не менее 95	
<b>Система питания</b>	распределенный впрыск топлива с электронным управлением	
Система впрыска (марка, тип)	ТОYOTA, L-Jetronic	
Воздушный фильтр (марка, тип)	ТОYOTA, 3154	
<b>Система зажигания</b>	Denso, электронная, бесконтактная	
Катушка зажигания (марка, тип)	Denso, 90919-02248	
Свечи зажигания (марка, тип)	Denso, K20HR-U11; NGK, LFR6C11	
<b>Система выпуска и нейтрализации отработавших газов</b>	два глушителя и нейтрализатор	

**POCC JP.MT02.E03531П1**

Для модификаций.	GRJ125L...	GRJ120L...
Основной глушитель (марка, тип)	SANGO, 13144	SANGO, 15020
Дополнительный глушитель (марка, тип)	SANGO, 33107	
Нейтрализатор (марка, тип)	TOYOTA, T26, T27, 17140-31010, 17150-31010	

**Трансмиссия**

гидромеханическая

**Коробка передач** (марка, тип)

A750F, с автоматическим управлением

- число передач

вперед – 5, назад - 1

- передаточные числа

I -	3.520
II -	2.042
III -	1.400
IV -	1.000
V -	0.716
3.X. -	3.224

**Раздаточная коробка** (марка, тип)

Aisin, механическая, двухступенчатая

- передаточные числа

низшее -	2.566
высшее -	1.000

**Главная передача** (марка, тип)

TOYOTA, одинарная, гипоидная

- передаточное число

3.727

**Подвеска**

- передняя независимая, рычажная, пружинная, с гидравлическими телескопическими амортизаторами и стабилизатором поперечной устойчивости
- задняя зависимая, рычажная, пружинная (для мод. GRJ125L...) или пневматическая (для мод. GRJ120L...) с гидравлическими телескопическими амортизаторами и стабилизатором поперечной устойчивости

**Рулевое управление** (марка, тип)

Toyota Koki, рулевой механизм типа "шестерня-рейка", рулевой привод с гидроусилителем

РОСС JP.MT02.E03531П1

**Тормозные системы**

- рабочая гидравлическая, двухконтурная, с вакуумным усилителем, с АБС; тормозные механизмы всех колес - дисковые
- запасная каждый контур рабочей тормозной системы
- стояночная механический (тросовый) привод к тормозным механизмам задних колес

<b><u>Шины</u></b>	Марка	Размер	Индекс несущей способности	Категория скорости
	Bridgestone, Michelin, Dunlop	265/65 R17	110 или 112	S

**Дополнительное оборудование транспортного средства**

климатическая установка (хладагент R134a), проигрыватель компакт-дисков, подушки безопасности, антенна с электроприводом, кожаная обивка салона, информационный дисплей

**TOYOTA J12 - Land Cruiser 120/125  
(GRJ120L-GKAEKW, GRJ125L-GJAEKW)**

Описание маркировки транспортного средства приведено в приложении № 2.  
Общие виды транспортного средства на 2 листах приведены в приложении № 3.

Б.В. Кисуленко

С.В. Пугачев

Действует с " 05 " апреля 2006 г.

**РОСС JP.MT02.E03531П1**

Приложение № 2 к "одобрению типа  
транспортного средства"

**ОПИСАНИЕ МАРКИРОВКИ ТРАНСПОРТНОГО СРЕДСТВА**

1. Место расположения и форма знака соответствия:  
На наклейке, расположенной рядом с табличкой изготовителя.  
Знак соответствия выполнен по ГОСТ Р 50460-92 с указанием номера данного "одобрения типа транспортного средства".
2. Место расположения таблички изготовителя:  
На внутренней части левого переднего крыла.
3. Место расположения идентификационного номера (VIN):  
3.1. На табличке изготовителя.  
3.2. В передней части правого лонжерона.
4. Структура и содержание идентификационного номера транспортного средства:

1	2	3	4	5	6	7	8	9	10	11	12	13	14	15	16	17
J	T	E	?	U	2	9	J	?	?	?	?	?	?	?	?	?

поз. 1 - 3: Международный код изготовителя: JTE - Toyota Motor Corporation, Japan.

поз. 4: Обозначение типа кузова и типа привода транспортного средства:

A - трехдверный универсал, привод на все колеса;

B - пятидверный универсал, привод на все колеса.

поз. 5: Обозначение типа двигателя:

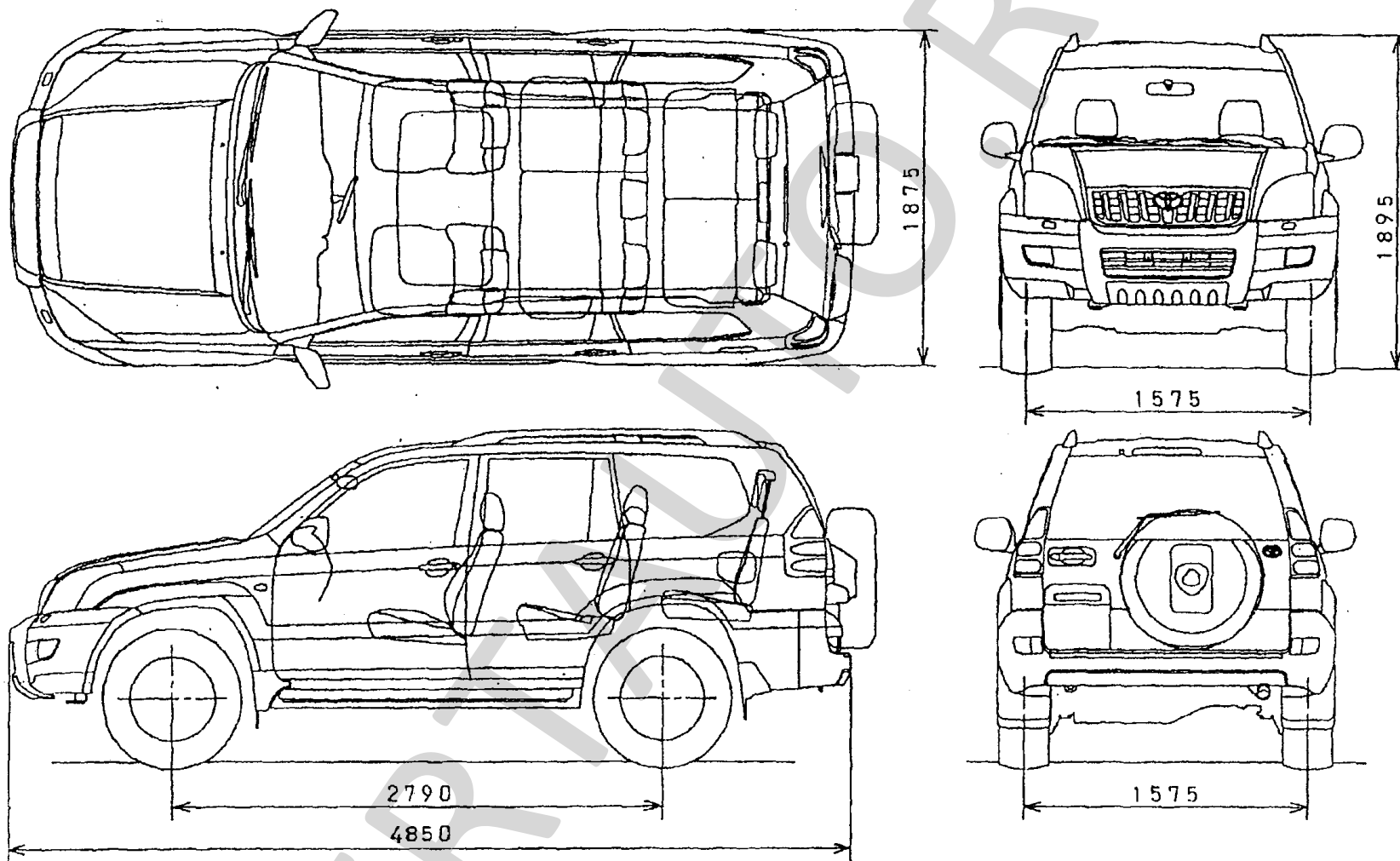
U – бензиновый, 1GR-FE.

поз. 6: Обозначение порядкового номера модели: 2.

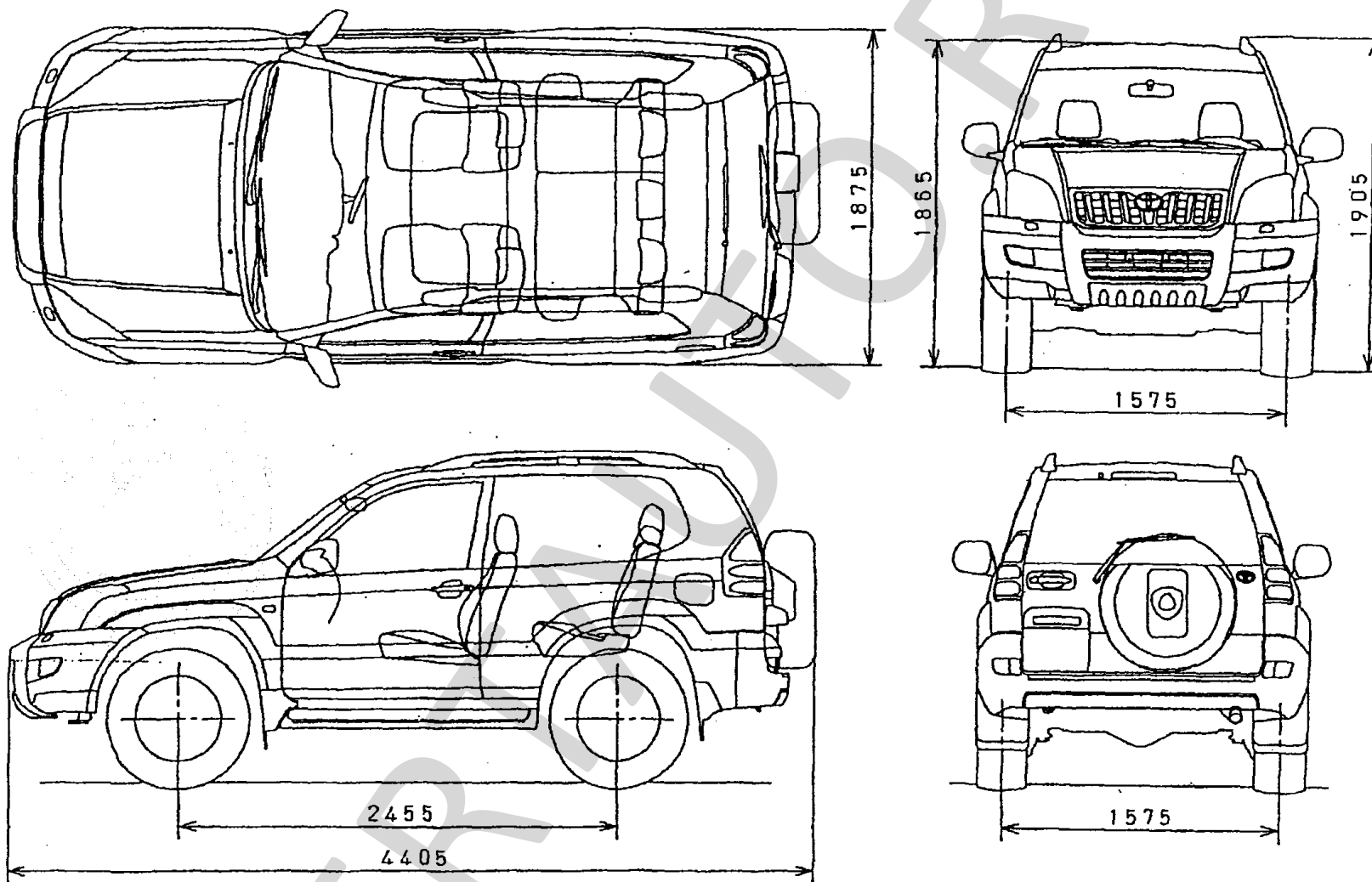
поз. 7: Обозначение комплектации: 9 - GX.

поз. 8: Обозначение семейства: J - Land Cruiser (серия 120).

поз. 9 - 17: Производственный номер транспортного средства



TOYOTA Land Cruiser 120



TOYOTA Land Cruiser 125