

**ОРГАН ПО СЕРТИФИКАЦИИ**  
**Межотраслевой фонд "Сертификация автотранспорта САТР" ("САТР-ФОНД")**  
№ РОСС RU.0001.11MT02 от 10.06.2003 г.  
125480, г. Москва, ул. Героев Панфиловцев, 24 (Тел. 454-42-27)

**РОСС JP.MT02.E01902П5**

20      апреля      7

Марка транспортного средства

**TOYOTA**

Тип транспортного средства

**Land Cruiser 100 (UZJ100L-GNAEKW,  
HDJ100L-GNMEZW, HDJ100L-GNAEZW)**

Категория транспортного средства

**M<sub>1</sub>**

	Для модификаций:	HDJ...	UZJ...
Код ТН ВЭД		8703 33	8703 24

Код VIN

**JTEH?0?J?...**

Заявитель и его адрес

**ООО "Тойота Мотор",  
129090, Москва, ул. Щепкина, 4,  
Российская Федерация**

Изготовитель и его адрес

**Toyota Motor Engineering & Manufacturing Europe SA/NV  
Avenue du Bourget 60, 1140 Bruxelles, Belgium**

Сборочный завод и его адрес

**Araco Corporation, Yoshiwara Plant,  
25, Kamifujiike, Yoshiwara-cho,  
Toyota City, Aichi, Japan**

**ОБЩИЕ ХАРАКТЕРИСТИКИ ТРАНСПОРТНОГО СРЕДСТВА**

Колесная формула / ведущие колеса

4 x 4 / все

Схема компоновки транспортного средства

полноприводная, расположение двигателя переднее, продольное

Тип кузова / количество дверей

универсал, цельнометаллический, установлен на раме / 5

Количество мест спереди / сзади

2 / 3 или 2 / 3 / 2

## РОСС JP.MT02.E01902П5

Габаритные размеры, мм	
– длина	4890 (4940 - с лебедкой)
– ширина	1940
– высота	1880...1965
База, мм	2850

Для модификаций:	UZJ100L-GNAEKW	HDJ100L-GNMEZW	HDJ100L-GNAEZW
Колея передних / задних колес, мм	1620 / 1615	1620 / 1615	1620 / 1615
Масса снаряженного транспортного средства (по ГОСТ Р 52051- 2003), кг	2270 - 2320	2445 - 2495	2460 - 2510
Полная масса транспортного средства, кг	3260	3260	3260
Масса, приходящаяся			
– на переднюю ось, кг	1350 - 1380	1465 - 1560	1480 - 1490
– на заднюю ось, кг	1880 - 1910	1700 - 1795	1770 - 1780
Допустимая масса прицепа, кг			
– прицеп без тормозов	750	750	750
– прицеп с тормозами	3500	3500	3500

Для модификаций:	UZJ...	HDJ...
<b>Двигатель</b> (марка, тип)	TOYOTA	
	2UZ-FE	1HD-FTE
	четырехтактный	
- количество и расположение цилиндров	бензиновый 8, V-образное	дизель с турбонаддувом 6, рядное
- рабочий объем, см <sup>3</sup>	4664	4164
- степень сжатия	9.6	18.8
- максимальная мощность, кВт (мин <sup>-1</sup> )	175 (4800)	150 (3400)
- максимальный крутящий момент, Нм (мин <sup>-1</sup> )	434 (3400)	430 (1400 - 3200)
Топливо	бензин с октановым числом не менее 95	дизельное топливо с цетановым числом не менее 48
<b>Система питания</b>	распределенное впрыскивание топлива	впрыскивание топлива под давлением
Система впрыскивания (марка, тип)	TOYOTA, L-Jetronic	—
ТНВД (марка, тип)	—	DENSO, 22100-1C170
Форсунки (марка, тип)	DENSO, 23250-50040	DENSO, DLLA145P684
Турбокомпрессор (марка, тип)	—	TOYOTA, 17201-17040

## РОСС JP.MT02.E01902П5

Для модификаций:	UZJ...	HDJ...
<b>Система зажигания</b>	DENSO, электронная	—
Свечи зажигания (марка, тип)	DENSO, SK20R11; NGK, IFR6A11	—
<b>Система выпуска и нейтрализации отработавших газов</b>	два глушителя и каталитический нейтрализатор	
Основной глушитель (марка, тип)	FUTABA, 05003	FUTABA, 01718
Дополнительный глушитель (марка, тип)	FUTABA, 35008	FUTABA, 35008
Нейтрализатор (марка, тип)	TOYOTA, HA2	TOYOTA, AA4
Для модификаций:	UZJ100L..., HDJ100L-GNAEZW	HDJ100L-GNMEZW
<b>Трансмиссия</b>	гидромеханическая	механическая
Сцепление (марка, тип)	—	Aisin Seiki, фрикционное, сухое, однодисковое
<b>Коробка передач (марка, тип)</b>	A750F	H151F
	с автоматическим управлением	с ручным управлением
- число передач	вперед - 5 назад - 1	
- передаточные числа		
I -	3.520	4.081
II -	2.042	2.294
III -	1.400	1.490
IV -	1.000	1.000
V -	0.716	0.881
3.X. -	3.224	4.313
<b>Раздаточная коробка (марка, тип)</b>	AISIN, A1, механическая, двухступенчатая	
- передаточные числа		
низшее -	2.488	
высшее -	1.000	
<b>Главная передача (марка, тип)</b>	TOYOTA, одинарная, гипоидная	
- передаточное число	4.100	3.909

**Подвеска**

— передняя

независимая, пружинная, на поперечных рычагах, со стабилизатором поперечной устойчивости и гидравлическими телескопическими амортизаторами

— задняя

зависимая, пружинная, с гидравлическими телескопическими амортизаторами

РОСС JP.MT02.E01902П5

**Рулевое управление** (марка, тип)ТОУОТА, рулевой механизм типа "шестерня-рейка",  
рулевой привод с гидроусилителем**Тормозные системы**

- рабочая гидравлическая, двухконтурная, с вакуумным усилителем, с АБС; тормозные механизмы передних и задних колес - дисковые
- запасная каждый контур рабочей тормозной системы
- стояночная механический (тросовый) привод к тормозным механизмам задних колес

<b>Шины</b>	Марка	Размер	Индекс несущей способности	Категория скорости
	—	275/70 R16	114	H
		275/65 R17	115	H
		275/60 R18	113	H

**Дополнительное оборудование транспортного средства**

кондиционер или климатическая установка (хладагент R134a), проигрыватель компакт-дисков, подушки безопасности, антенна с электроприводом, кожаная обивка салона

**TOYOTA Land Cruiser 100**  
**(UZJ100L-GNAEKW, HDJ100L-GNMEZW, HDJ100L-GNAEZW)**

Описание маркировки транспортного средства приведено в приложении № 2.  
 Общий вид транспортного средства на 1 листе приведен в приложении № 3.

Б.В. Кисуленко

С.В. Пугачев

Действует с " 20 " апреля 2006 г.

**РОСС JP.MT02.E01902П5**

Приложение № 2 к "одобрению типа  
транспортного средства"

**ОПИСАНИЕ МАРКИРОВКИ ТРАНСПОРТНОГО СРЕДСТВА**

1. Место расположения и форма знака соответствия:  
На наклейке, расположенной рядом с табличкой изготовителя.  
Знак соответствия выполнен по ГОСТ Р 50460-92 с указанием номера данного "одобрения типа транспортного средства".
2. Место расположения таблички изготовителя:  
В подкапотном пространстве, на панели передка, слева.
3. Место расположения идентификационного номера (VIN):  
3.1. На табличке изготовителя.  
3.2. На раме, в зоне правого переднего колеса.
4. Структура и содержание идентификационного номера транспортного средства:

1	2	3	4	5	6	7	8	9	10	11	12	13	14	15	16	17
J	T	E	H	?	0	?	J	?	0	?	?	?	?	?	?	?

поз. 1 - 3: Международный код изготовителя: JTE - Toyota Motor Corporation, Japan.

поз. 4: Обозначение типа кузова и типа привода транспортного средства:

H - пятидверный универсал, привод на все колеса.

поз. 5: Обозначение типа двигателя:

C - 1HD-FTE;

T - 2UZ-FE.

поз. 6: Обозначение порядкового номера модели: 0.

поз. 7: Обозначение комплектации:

5 - VX;

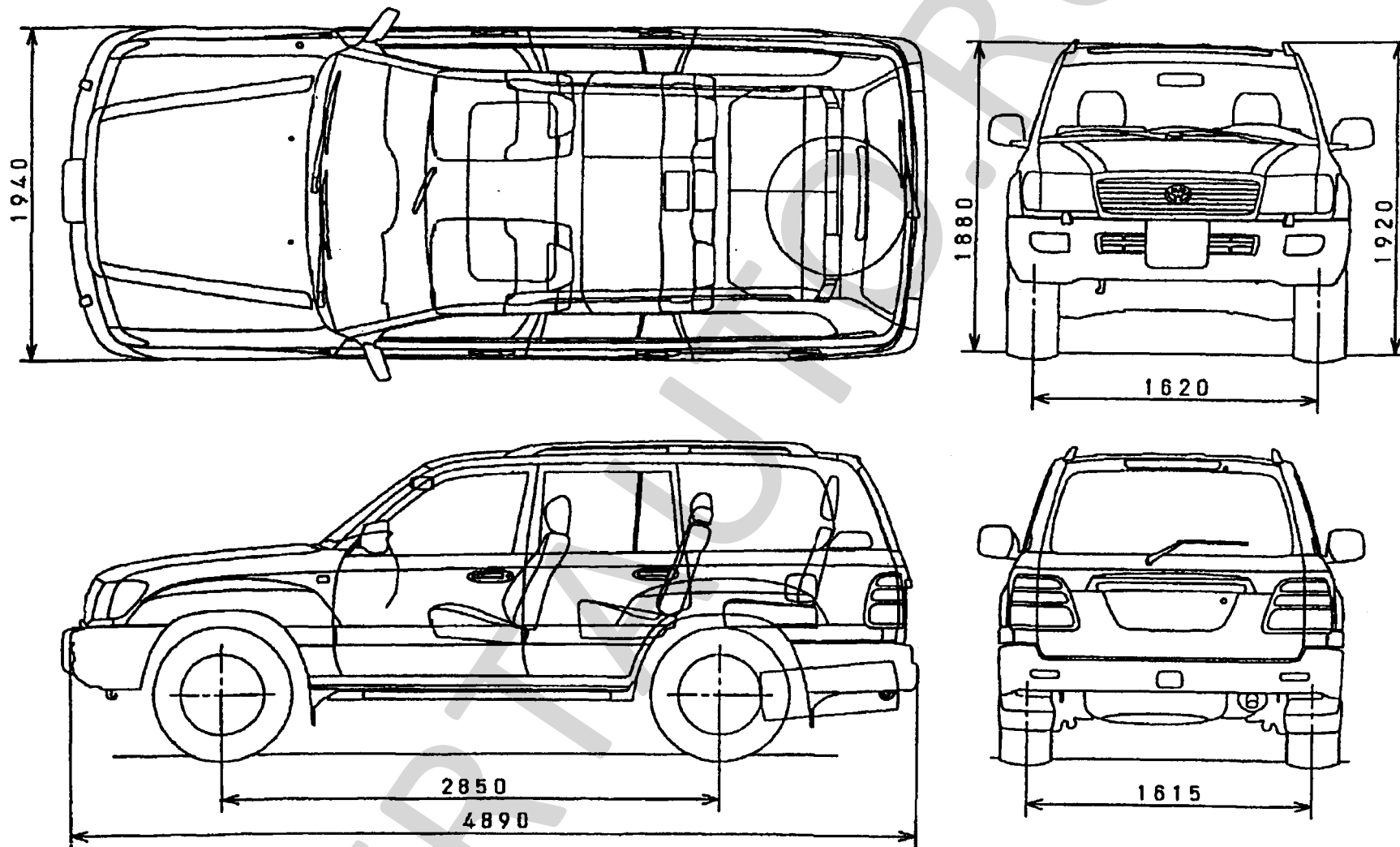
9 - GX.

поз. 8: Обозначение семейства: J - Land Cruiser.

поз. 9: Контрольная цифра.

поз. 10: Постоянный символ: 0.

поз. 11 - 17: Производственный номер транспортного средства



Land Cruiser 100