

**ОРГАН ПО СЕРТИФИКАЦИИ**  
**Межотраслевой фонд "Сертификация автотранспорта САТР" ("САТР-ФОНД")**  
№ РОСС RU.0001.11MT02 от 10.06.2003 г.  
125480, г. Москва, ул. Героев Панфиловцев, 24 (тел. 454-42-27)

**РОСС JP.MT02.E02738ПЗ**

24 августа \_\_\_\_\_  
2006

Марка транспортного средства	<b>TOYOTA</b>
Тип транспортного средства	<b>A2 - RAV4 (ACA20L-AZMNKW, ACA20L-AZPNKW, ACA21L-AWMNKW, ACA21L-AWPNKW)</b>
Категория транспортного средства	<b>M<sub>1</sub></b>
Код ТН ВЭД	<b>8703 23</b>
Код VIN	<b>JTE?H20V?...</b>
Заявитель, представитель изготовителя и его адрес	<b>ООО "Тойота Мотор", 129090, Москва, ул. Щепкина, 4, Российская Федерация</b>
Изготовитель и его адрес	<b>Toyota Motor Europe Marketing &amp; Engineering S.A. Avenue du Bourget 60, 1140 Bruxelles, Belgium</b>
Сборочный завод и его адрес	<b>Toyota Motor Corporation, Tahara Plant, 3-1, Midorigahama, Tahara-cho, Atsumi-gun, Aichi, Japan</b>

---

**ОБЩИЕ ХАРАКТЕРИСТИКИ ТРАНСПОРТНОГО СРЕДСТВА**

Колесная формула / ведущие колеса	4 × 4 / все
Схема компоновки транспортного средства	полноприводная; расположение двигателя - переднее поперечное

## РОСС JP.MT02.E02738ПЗ

Для модификаций:	ACA20L	ACA21L
Тип кузова / количество дверей	универсал / 3	универсал / 5
Количество мест спереди / сзади	2 / 2	2 / 3
Габаритные размеры, мм		
– длина	3805...3850	4200...4245
– ширина	1735	
– высота	1680	1690
База, мм	2280	2490
Колея передних / задних колес, мм	1505 / 1495	
Масса снаряженного транспортного средства, кг (по ГОСТ Р 52051-2003)		
– с механической трансмиссией	1220...1330	1275...1385
– с автоматической трансмиссией	1255...1365	1310...1420
Полная масса транспортного средства, кг	1690	1825
Распределение полной массы, кг		
– на переднюю ось	870	910
– на заднюю ось	820	915
Допустимая масса прицепа, кг		
– прицеп без тормозов	640	
– прицеп с тормозами	1500	

**Двигатель** (марка, тип)TOYOTA, 1AZ-FE  
четырёхтактный, бензиновый

- количество и расположение цилиндров 4, рядное

- рабочий объем, см<sup>3</sup> 1998

- степень сжатия 9.8

- максимальная мощность, кВт (мин<sup>-1</sup>) 110 (6000)- максимальный крутящий момент, Нм (мин<sup>-1</sup>) 192 (4000)

Топливо

бензин с октановым числом не менее 95

**Система питания**

впрыск топлива с электронным управлением

Система впрыска (марка, тип)

Toyota, L-Jetronic

Воздушный фильтр (марка, тип)

Toyota, 2809

Форсунки (марка, тип)

Denso, 23250-28050

**Система зажигания**

Denso, электронная, бесконтактная

Свечи зажигания (марка, тип)

Denso, SK20R11; NGK, IFR6A11

РОСС JP.MT02.E02738ПЗ

<b>Система выпуска и нейтрализации отработавших газов</b>	два глушителя и нейтрализатор отработавших газов
Основной глушитель (марка, тип)	Futaba, 12816
Дополнительный глушитель (марка, тип)	Futaba, 32805
Нейтрализатор (марка, тип)	Toyota, 28040

Для модификаций:	ACA20L-AZMNKW, ACA21L-AWMNKW,	ACA20L-AZPNKW, ACA21L-AWPNKW
<b>Трансмиссия</b>	механическая	гидромеханическая
<b>Сцепление</b> (марка, тип)	Aisin Seiki, фрикционное, сухое, однодисковое	—
<b>Коробка передач</b> (марка, тип)	E325F, с ручным управлением	U140H, с автоматическим управлением
- число передач вперед	5	4
- число передач назад	1	1
- передаточные числа		
I -	3.833	3.938
II -	2.045	2.194
III -	1.333	1.411
IV -	1.028	1.019
V -	0.820	—
3.X. -	3.583	3.141
<b>Главная передача</b> (марка, тип)	передняя – цилиндрическая, задняя - гипоидная	
- передаточное число	4.562	3.291

**Подвеска**

– передняя	независимая, пружинная, типа McPherson, со стабилизатором поперечной устойчивости
– задняя	независимая, на поперечных рычагах, с телескопическими амортизаторами и стабилизатором поперечной устойчивости

<b>Рулевое управление</b> (марка, тип)	Toyota, Toyoda Koki, рулевой механизм типа “шестерня - рейка”, рулевой привод с гидроусилителем
--	---

**Тормозные системы**

- рабочая гидравлическая, двухконтурная, с вакуумным усилителем; возможна установка АБС, тормозные механизмы передних колес - дисковые, задних - барабанные или дисковые
- запасная каждый из контуров рабочей тормозной системы
- стояночная механический привод к тормозным механизмам задних колес

<b><u>Шины</u></b>	Марка	Размер	Индекс несущей способности	Категория скорости
	—	215/70 R16	99	H
	—	235/60 R16	100	H

**Дополнительное оборудование транспортного средства**

противоугонное устройство,  
кондиционер (хладагент R134a)

**TOYOTA A2 - RAV4 (ACA20L-AZMNKW, ACA20L-AZPNKW,  
ACA21L-AWMNKW, ACA21L-AWPNKW)**

Описание маркировки транспортного средства приведено в приложении № 2.  
Общие виды транспортных средств на 2 листах приведены в приложении № 3.

Руководитель органа по сертификации

**Б.В. Кисуленко**

подпись

инициалы, фамилия

**С.В. Пугачев**

Действует с "24" августа 2005 г.

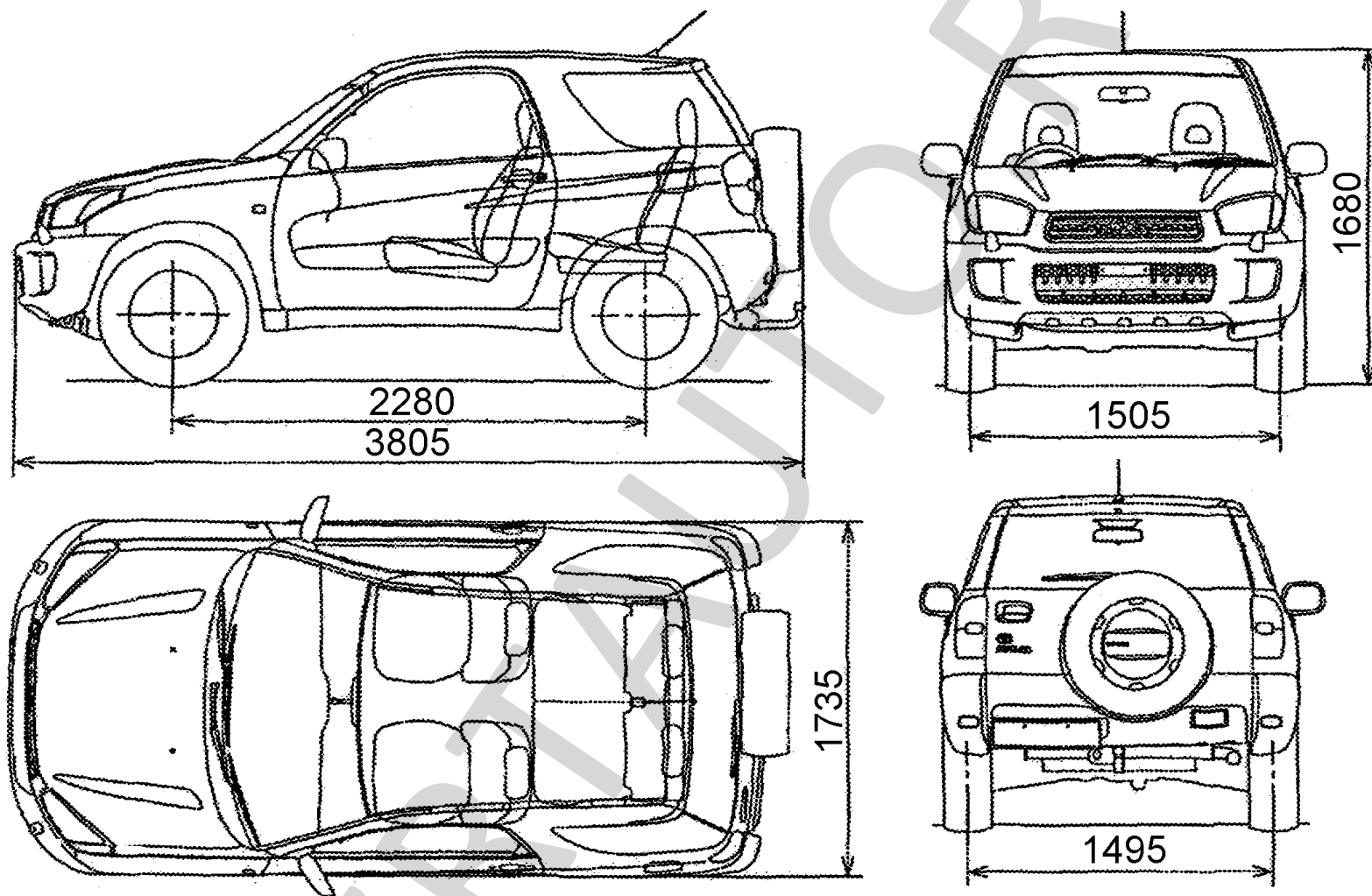
РОСС JP.MT02.E02738П3

Приложение № 2 к "одобрению типа  
транспортного средства"**ОПИСАНИЕ МАРКИРОВКИ ТРАНСПОРТНОГО СРЕДСТВА**

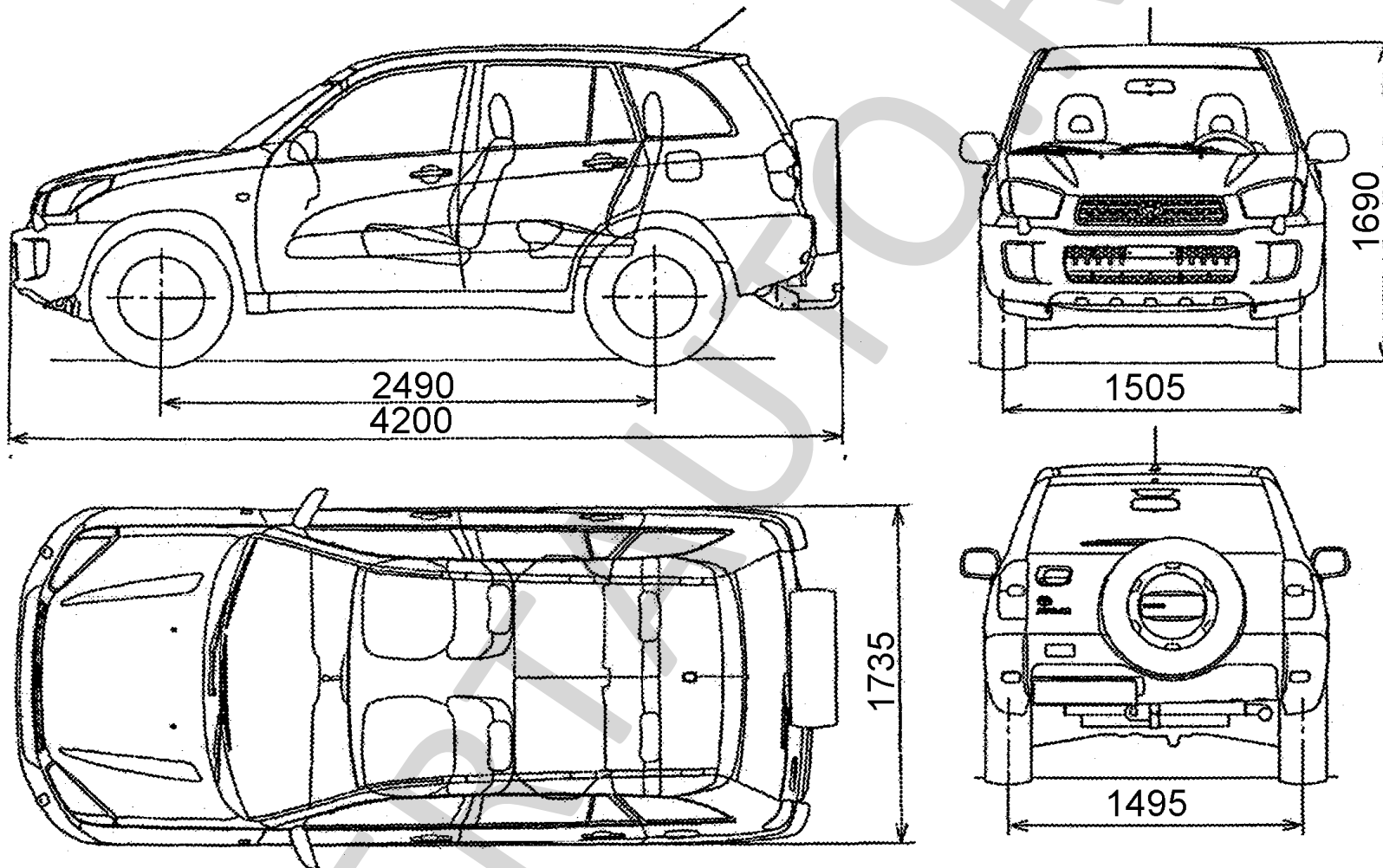
1. Место расположения и форма знака соответствия:  
Рядом с табличкой изготовителя.  
Знак соответствия выполнен по ГОСТ Р 50460-92 с указанием номера "одобрения типа транспортного средства".
2. Место расположения таблички изготовителя:  
В моторном отсеке, на передней части правой опоры передней подвески.
3. Место расположения идентификационного номера (VIN):
  - 3.1. На табличке изготовителя.
  - 3.2. На поперечине под правым передним сиденьем, под крышкой.
4. Структура и содержание идентификационного номера транспортного средства:

1	2	3	4	5	6	7	8	9	10	11	12	13	14	15	16	17
J	T	E	?	H	2	0	V	?	?	?	?	?	?	?	?	?

- поз. 1 - 3: Международный код изготовителя: JTE - Toyota Motor Corporation, Japan.
- поз. 4: Обозначение типа привода и типа кузова транспортного средства:  
H - пятидверный универсал, привод на все колеса;  
Y - трехдверный универсал, привод на все колеса.
- поз. 5: Обозначение типа двигателя:  
H - серия 1AZ-FE.
- поз. 6: Порядковый номер модели: 2.
- поз. 7: Обозначение комплектации: 0.
- поз. 8: Обозначение семейства: V - RAV4.
- поз. 9 - 17: Производственный номер транспортного средства.



**TOYOTA RAV4 (3 ДВ.)**



**TOYOTA RAV4 (5-дв.)**