

ОРГАН ПО СЕРТИФИКАЦИИ
Межотраслевой фонд "Сертификация автотранспорта САТР" ("САТР-ФОНД")
№ РОСС RU.0001.11MT02 от 06.06.2006 г.
125480, г. Москва, ул. Героев Панфиловцев, 24 (Тел. 454-42-27)

РОСС JP.MT02.E03226П3

23 мая 7

Марка транспортного средства	TOYOTA
Тип транспортного средства	Corolla E12 (ZZE120L-DHMDKW, ZZE120L-DHMNKW, ZZE121L-DHMDKW, ZZE121L-DHPDKW, ZZE121L-DHMNKW, ZZE121L-DHPNKW, ZZE120L-DEMDKW, ZZE120L-DEMKNW, ZZE121L-DEMDKW, ZZE121L-DEPKW, ZZE121L-DEMKNW, ZZE121L-DEPNKW, ZZE121L-AWMDKW, ZZE121L-AWPKW, ZZE121L-AWMNKW, ZZE121L-AWPNKW, ZZE121L-DWMDKW, ZZE121L-DWPKW, ZZE121L-DWMNKW, ZZE121L-DWPNKW, ZZE120L-AHMDKW, ZZE120L-AHMNKW, ZZE121L-AHMDKW, ZZE121L-AHPDKW, ZZE121L-AHMNKW, ZZE121L-AHPNKW, ZZE120L-AEMDKW, ZZE120L-AEMNKW, ZZE121L-AEMDKW, ZZE121L-AEPDKW, ZZE121L-AEMNKW, ZZE121L-AEPNKW)
Категория транспортного средства	M₁
Экологический класс	4
Код ТН ВЭД	8703 22 (с дв. 4ZZ-FE), 8703 23 (с дв. 3ZZ-FE)
Код VIN	JTD??2?E..., SB1??2?E..., NMT??2?E...
Заявитель и его адрес	ООО "Тойота Мотор", 129090, Москва, ул. Щепкина, 4, Российская Федерация
Изготовитель и его адрес	Toyota Motor Europe NV/SA Avenue du Bourget 60, 1140 Bruxelles, Belgium
Сборочные заводы	Toyota Motor Corporation, Takaoka Plant, 1 Sanko, Hond-cho, Toyota City, Aichi, Japan Toyota Motor Manufacturing (UK) Ltd, Burnaston, Derbyshire, DE1 9TA, United Kingdom Toyota Motor Manufacturing Turkey Inc., P.K.161 Adapazari, Nehirkent, 54000 Sakarya, Turkey

РОСС JP.MT02.E03226П3

ОБЩИЕ ХАРАКТЕРИСТИКИ ТРАНСПОРТНОГО СРЕДСТВА

Колесная формула / ведущие колеса 4 x 2 / передние
 Схема компоновки транспортного средства переднеприводная;
 расположение двигателя - переднее поперечное

Для модификаций:	...-DE..., ...-AE...	...-DG...	...-DH..., ...-AH...	...-DW..., ...-AW...
Тип кузова / количество дверей	седан / 4	хэтчбек / 3	хэтчбек / 5	универсал / 5
Количество мест спереди / сзади	2 / 3			
Габаритные размеры, мм				
– длина	4385	4180	4180	4385
– ширина	1710			
– высота	1470	1475	1475	1500
База, мм	2600			
Колея передних / задних колес, мм	1480 / 1460			
Масса снаряженного транспортного средства, кг (по ГОСТ Р 52051-2003)	1100 - 1220	1210 -1255	1135 - 1265	1175 - 1275
Полная масса транспортного средства, кг	1655 - 1670	1655	1655 - 1670	1655 - 1670
Максимальная допустимая масса, кг, приходящаяся:				
– на переднюю ось	900 - 920			
– на заднюю ось	875 - 905			
Допустимая масса прицепа, кг				
– прицеп без тормозов	450			
– прицеп с тормозами	1000 - 1300			

Для модификаций:	ZZE120L...	ZZE121L...
Двигатель (марка, тип)	TOYOTA	
	4ZZ-FE	3ZZ-FE
	четырёхтактный, бензиновый	
	4, рядное	
- количество и расположение цилиндров		
- рабочий объем, см ³	1398	1598
- степень сжатия	10.5	10.5
- максимальная мощность, кВт (мин ⁻¹)	71 (6000)	81 (6000)
- максимальный крутящий момент, Нм (мин ⁻¹)	130 (4400)	150 (4800)
Топливо	бензин с октановым числом не менее 95	
Система питания	распределенный впрыск топлива	
Система впрыска (марка, тип)	TOYOTA, L-Jetronic	
Воздушный фильтр (марка, тип)	Toyota, 2212, 0D03 или 0D09 с сухим бумажным элементом	

РОСС JP.MT02.E03226П3

Для модификаций:	ZZE120L...	ZZE121L...
Система зажигания	Denso, электронная, бесконтактная	
Катушка зажигания (марка, тип)	Denso, 90919-02239 или 90080-19019	
Свечи зажигания (марка, тип)	Denso, K16R-U11 или SK16R11; NGK, IFR5A11; Bosch, FR8KCU	Denso, K16R-U11 или SK16R11; NGK, BKR6EYA11 или IFR5A11
Система выпуска и нейтрализации отработавших газов	два глушителя и два каталитических нейтрализатора	
Основной глушитель (марка, тип)	Sango, 12230 или Arvin Meritor, 10 D04	
Дополнительный глушитель (марка, тип)	Sango, 32210 или Arvin Meritor, 30 D03	
Нейтрализатор (марка, тип)	GA6 и GA7 или GB6 и GB7	

Для модификаций:	...120L-??M...	...121L-??M...	...121L-??P...
Трансмиссия	механическая		гидромеханическая
Сцепление (марка, тип)	фрикционное, сухое, однодисковое		—
Коробка передач (марка, тип)	C150	C50	A246E
	с ручным управлением		автоматическая
- число передач	вперед - 5, назад - 1		вперед - 4, назад - 1
- передаточные числа			
I -	3.545	3.285	4.005
II -	1.904	1.904	2.208
III -	1.310	1.310	1.425
IV -	0.969	0.969	0.981
V -	0.815	0.815	—
3.X -	3.250	3.250	3.272
Главная передача (марка, тип)	одинарная, цилиндрическая		
- передаточное число	4.312	4.312	2.962

Подвеска

- передняя независимая, пружинная, типа McPherson, со стабилизатором поперечной устойчивости
- задняя пружинная, со связанными рычагами

Рулевое управление (марка, тип)

NSSE, рулевой механизм типа “шестерня - рейка”, рулевой привод с электроусилителем

РОСС JP.MT02.E03226ПЗ

Тормозные системы

- рабочая гидравлическая, двухконтурная, с вакуумным усилителем и АБС, тормозные механизмы всех колес – дисковые
- запасная каждый контур рабочей тормозной системы
- стояночная механический привод к тормозным механизмам задних колес

<u>Шины</u>	Марка	Размер	Индекс несущей способности	Категория скорости
	Michelin, Dunlop	175/70 R14	84	H
	Bridgestone, Brisa	195/60 R15	88	V
		195/55 R16	87	V

Дополнительное оборудование транспортного средства

электрические стеклоподъемники, иммобилайзер, магнитола, подогрев сидений, кондиционер (хладагент R 134a)

TOYOTA Corolla E12 (ZZE120L-DHMDKW, ZZE120L-DHMNKW, ZZE121L-DHMDKW, ZZE121L-DHPDKW, ZZE121L-DHMNKW, ZZE121L-DHPNKW, ZZE120L-DEMDKW, ZZE120L-DEMKNW, ZZE121L-DEMDKW, ZZE121L-DEPDKW, ZZE121L-DEMKNW, ZZE121L-DEPNKW, ZZE121L-AWMDKW, ZZE121L-AWPKW, ZZE121L-AWMKNW, ZZE121L-AWPNKW, ZZE121L-DWMDKW, ZZE121L-DWPKW, ZZE121L-DWMKNW, ZZE121L-DWPNKW, ZZE120L-AHMDKW, ZZE120L-AHMKNW, ZZE121L-AHMDKW, ZZE121L-AHPDKW, ZZE121L-AHMKNW, ZZE121L-AHPNKW, ZZE120L-AEMDKW, ZZE120L-AEMKNW, ZZE121L-AEMDKW, ZZE121L-AEPDKW, ZZE121L-AEMKNW, ZZE121L-AEPNKW)

Описание маркировки транспортного средства приведено в приложении № 2.
Общие виды транспортных средств на 4 листах приведены в приложении № 3.

Б.В. Кисуленко

С.В. Пугачев

Действует с " 23 " февраля 2007 г.

РОСС JP.MT02.E03226ПЗ

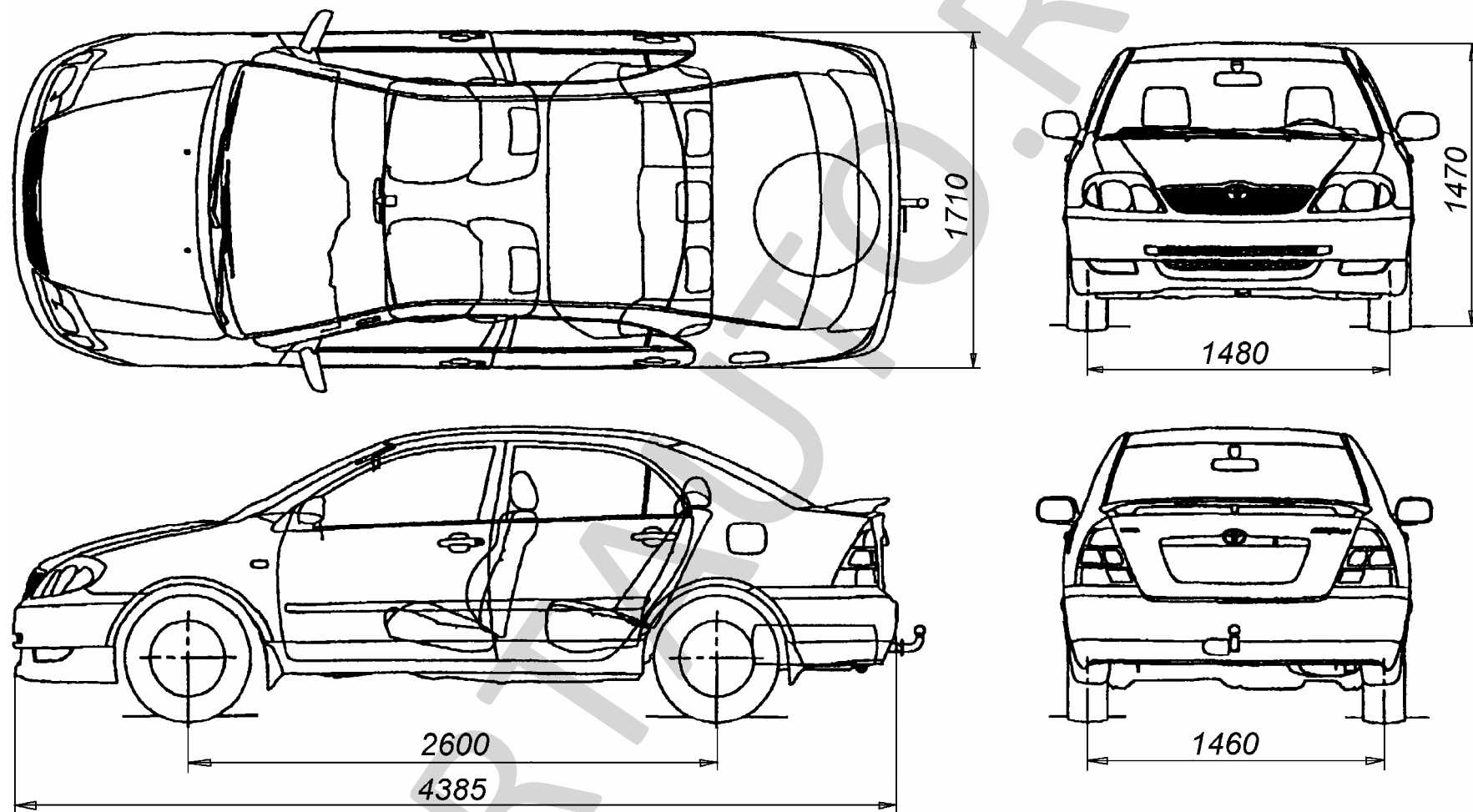
Приложение № 2 к "одобрению типа транспортного средства"

ОПИСАНИЕ МАРКИРОВКИ ТРАНСПОРТНОГО СРЕДСТВА

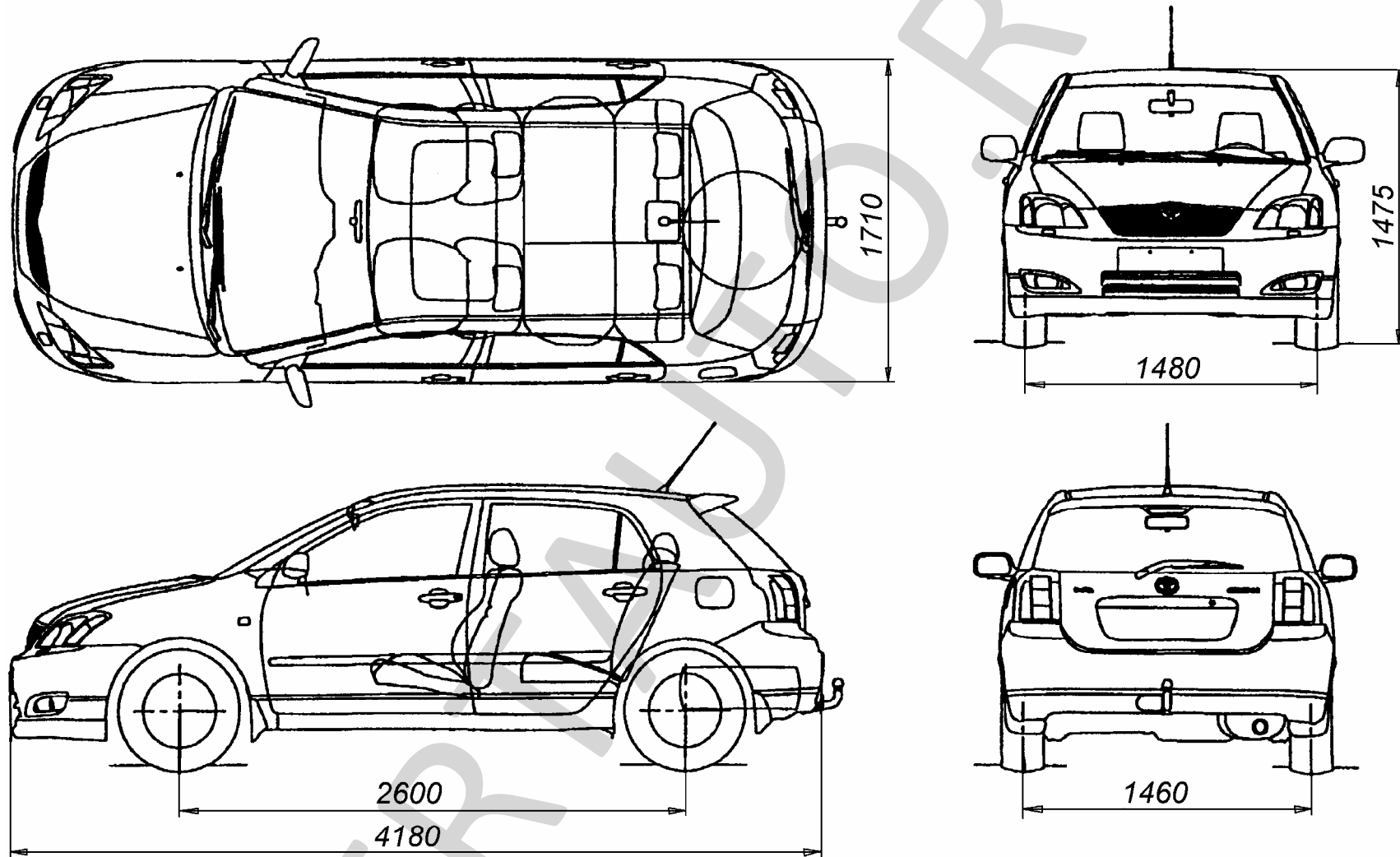
1. Место расположения и форма знака соответствия:
На наклейке, расположенной рядом с идентификационным номером, на передней поперечине моторного отсека.
Знак соответствия выполнен по ГОСТ Р 50460-92 с указанием номера данного "одобрения типа транспортного средства".
2. Место расположения таблички изготовителя:
На передней поперечине в центре (для модификаций с кузовами седан и универсал).
На центральной стойке в проеме двери водителя (для модификаций с кузовом хэтчбек).
3. Место расположения идентификационного номера (VIN):
3.1. На табличке изготовителя.
3.2. На передней поперечине моторного отсека, в центре.
4. Структура и содержание идентификационного номера транспортного средства:

1	2	3	4	5	6	7	8	9	10	11	12	13	14	15	16	17
?	?	?	?	?	2	?	E	?	?	?	?	?	?	?	?	?

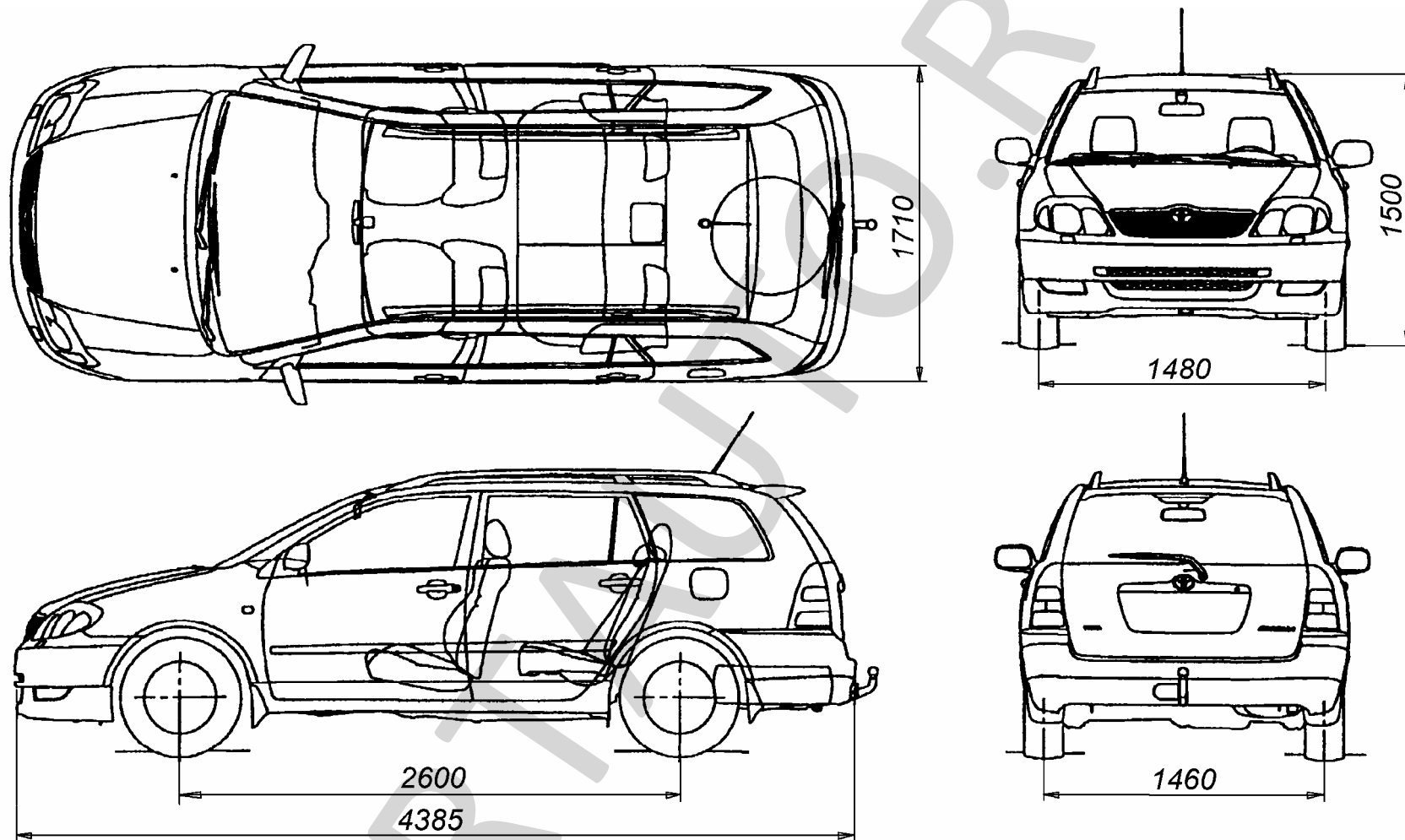
- поз. 1 - 3: Международный код изготовителя:
JTD – Toyota Motor Corporation, Japan;
SB1 - Toyota Motor Manufacturing, UK;
NMT - Toyota Motor Manufacturing, Turkey.
- поз. 4: Обозначение типа кузова транспортного средства:
В - седан;
Е - универсал;
К – хэтчбек.
- поз. 5: Обозначение типа двигателя:
М - серия 4ZZ-FE;
Z - серия 3ZZ-FE.
- поз. 6: Обозначение модели: 2.
- поз. 7: Код спецификации:
2 - 2 подушки безопасности;
8 - 4 подушки безопасности.
- поз. 8: Обозначение семейства: E - Corolla.
- поз. 9 - 17: Производственный номер транспортного средства.



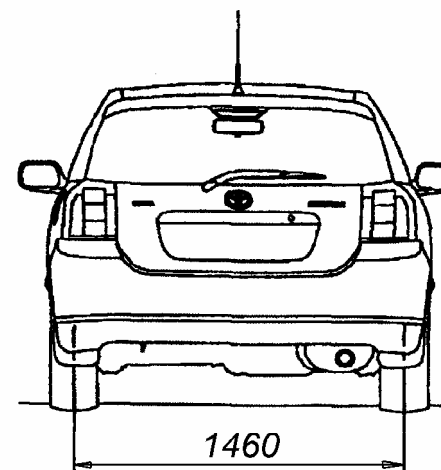
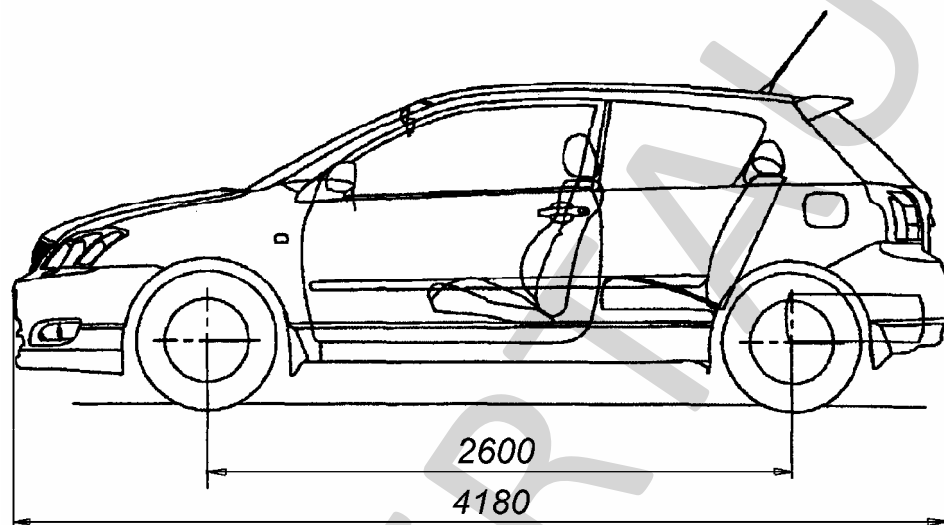
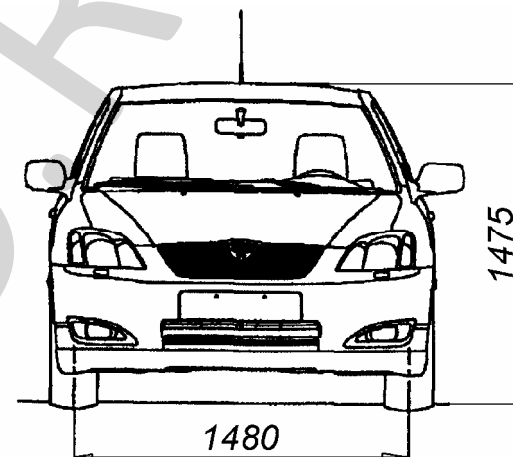
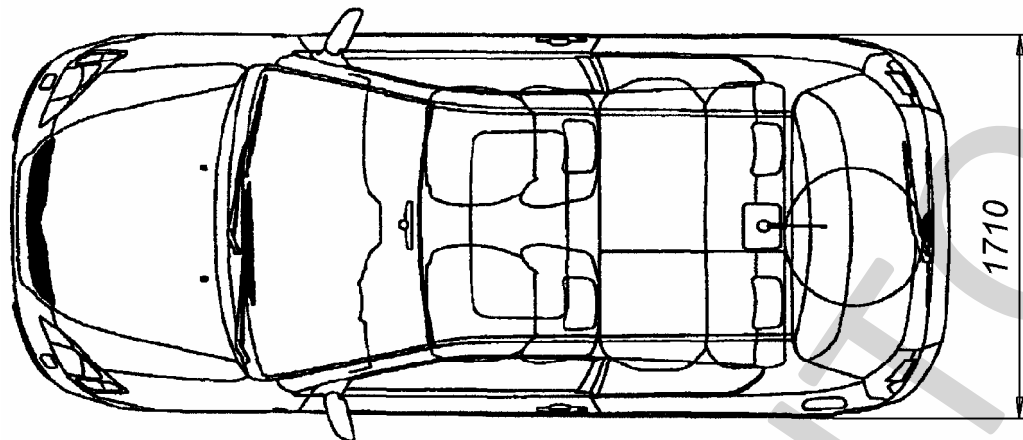
Toyota Corolla 4-door sedan



Toyota Corolla 5-door hatchback



Toyota Corolla 5-door wagon



Toyota Corolla 3-door hatchback