

**ОРГАН ПО СЕРТИФИКАЦИИ**  
**Межотраслевой фонд “Сертификация автотранспорта САТР” (“САТР-ФОНД”)**  
№ РОСС RU.0001.11MT02 от 06.06.2006 г.  
125480, г. Москва, ул. Героев Панфиловцев, 24 (тел. 454-42-27)

**РОСС CN.MT02.E05969**

**01            июля            9**

Марка транспортного средства	<b>Geely</b>
Тип транспортного средства	<b>МК</b>
Модификации	<b>JL7152U, JL7152U1, JL7162U1</b>
Коммерческое наименование	<b>МК</b>
Категория транспортного средства	<b>M<sub>1</sub></b>
Код ТН ВЭД	<b>8703 22 (JL7152U, JL7152U1) 8703 23 (JL7162U1)</b>
Код VIN	<b>LB37624S???... (JL7152U, JL7152U1) LB37634S???... (JL7162U1)</b>
Экологический класс	<b>3</b>
Заявитель, представитель изготовителя и его адрес	<b>ООО “Рэд Драгон”, 127410, Москва, Алтуфьевское ш., 31, стр. 7, Российская Федерация</b>
Изготовитель и его адрес	<b>Zhejiang Haoqing Automobile Manufacturing Co., Ltd., Economy Technology Developed Zone, Eastern party of Linhai city, Zhejiang Province, P.R. China</b>
Сборочные заводы и их адреса	<b>No. 588 LingShan West Street, LuQiao District, Taizhou City, Zhejiang Province, P.R. China Fengguang Road, Jiuhua Industrial Park of Xiangtan city, Hunan Province, P.R. China</b>

**ОБЩИЕ ХАРАКТЕРИСТИКИ ТРАНСПОРТНОГО СРЕДСТВА**

Колесная формула / ведущие колеса	<b>4 x 2 / передние</b>
Схема компоновки транспортного средства	<b>переднеприводная, расположение двигателя – переднее поперечное</b>
Тип кузова / количество дверей	<b>цельнометаллический, несущий, седан / 4</b>
Количество мест спереди / сзади	<b>2 / 3</b>

РОСС CN.MT02.E05969

Габаритные размеры, мм	
– длина	4342
– ширина	1692
– высота	1435
База, мм	2502
Колея передних / задних колес, мм	1450 / 1431

Масса снаряженного транспортного средства, кг (по ГОСТ Р 52051-2003)	1128...1188
Полная масса транспортного средства, кг	1430...1490
Масса, приходящаяся:	
– на переднюю ось, кг	760...800
– на заднюю ось, кг	660...700

Допустимая полная масса прицепа, кг буксировка прицепа не предусмотрена

для модификаций:	JL7152U, JL7152U1	JL7162U1
<b>Двигатель</b> (марка, тип)	Zhejiang Geely Automobile	
	MR479QA	MR481QA
– количество и расположение цилиндров	четырёхтактный, бензиновый 4, рядное	
– рабочий объем, см <sup>3</sup>	1498	1587
– степень сжатия	9.8	9.6
Максимальная мощность, кВт (мин <sup>-1</sup> )	69 (6000)	78.7 (6000)
Максимальный крутящий момент, Нм (мин <sup>-1</sup> )	128 (3400)	137 (5200)
Топливо	бензин с октановым числом не менее 92	
<b>Система питания</b>	распределенный впрыск топлива с электронным управлением	
Блок управления впрыском топлива (марка, тип)	Lianhe Automobile Manufacturing, BOSCH, M7.9.7, MT2U	
Форсунки (марка, тип)	Lianhe Automobile Manufacturing, BOSCH, EV6E, Multec3TM	
Воздушный фильтр (марка, тип)	Zhejiang Hengbo Filter Co., Ltd., LG-1-KDG, 1600585, 576069, с сухим бумажным элементом	
<b>Система зажигания</b>	микропроцессорная	
Блок управления (марка, тип)	совмещен с блоком управления впрыском топлива	
Катушка зажигания (марка, тип)	Lianhe Automobile Manufacturing, BOSCH, ZS-K2	
Свечи зажигания (марка, тип)	Nanjing Huade Spark plug Manufacturing, TORCH, K7RTC, K6RTC, K7RF-11, K6RF-11	
<b>Система выпуска и нейтрализации отработавших газов</b>	Wuxi Weifulida Purge Manufacturing, один глушитель, система нейтрализации отработавших газов	
Глушитель (марка, тип)	WLDXQ-4-1.3 / WLDXB228	
Нейтрализатор (марка, тип)	WLDJ002 / WLDJB227F / WLDJB228B	

РОСС CN.MT02.E05969

<b><u>Трансмиссия</u></b>	механическая			
<b>Сцепление</b> (марка, тип)	Zhejiang Wanxiang Manufacturing, сухое, однодисковое, с гидравлическим приводом			
<b>Коробка передач</b> (марка, тип)	Zhejiang Geely Automobile, JL-S160 (JL-S160A), с ручным управлением			
– число передач	вперед – 5, назад – 1			
– передаточные числа	I -	3.182		
	II -	1.895		
	III -	1.250		
	IV -	0.909		
	V -	0.703		
	З.Х. -	3.083		
<b>Главная передача</b> (марка, тип)	Zhejiang Geely Automobile, JL-S160 (JL-S160A), цилиндрическая			
– передаточное число	4.308			
<b><u>Подвеска</u></b>	Ningbo Yejin			
– передняя	независимая, пружинная, типа Макферсон, со стабилизатором поперечной устойчивости			
– задняя	полузависимая, пружинная, с гидравлическими телескопическими амортизаторами			
<b><u>Рулевое управление</u></b> (марка, тип)	Ingzhou Henglong, рулевой механизм типа "шестерня-рейка", рулевой привод с гидроусилителем			
<b><u>Тормозные системы</u></b>	Tianjin Auto Axle / Zhejiang			
– рабочая	гидравлический двухконтурный привод с диагональным разделением на контуры, с АБС или без нее; тормозные механизмы передних колес – дисковые, задних – барабанные			
– запасная	каждый из контуров рабочей тормозной системы			
– стояночная	механический (тросовый) привод к тормозным механизмам задних колес			
<b><u>Шины</u></b>	Марка	Размер	Индекс несущей способности	Категория скорости
	–	185/60 R15	84	H
	–	175/65 R14	82	H

РОСС CN.MT02.E05969

<b><u>Оборудование транспортного средства</u></b>	наружные зеркала заднего вида с электроприводом и обогревом, обогрев передних сидений, обогрев заднего стекла, противоугонное устройство (иммобилайзер), стеклоподъемники с электроприводом, замки дверей с электроприводом, центральный замок с дистанционным управлением, система помощи при парковке (парктроник), отопитель салона, кондиционер (хладагент R-134a), подушки безопасности, аудиосистема, противотуманные фары
---	--

Geely MK

Описание маркировки транспортного средства приведено в приложении № 2.  
Общие виды транспортного средства на одном листе приведены в приложении № 3.

Б.В. Кисуленко

С.В. Пугачев

Действует с " 01 " июля 2008 г.

## РОСС CN.MT02.E05969

Приложение № 2 к "одобрению типа транспортного средства"

## ОПИСАНИЕ МАРКИРОВКИ ТРАНСПОРТНОГО СРЕДСТВА

## 1. Место расположения и форма знака соответствия:

Рядом с табличкой изготовителя.

Знак соответствия выполнен по ГОСТ Р 50460-92 с указанием номера данного "одобрения типа транспортного средства".

## 2. Место расположения таблички изготовителя:

В моторном отсеке, с правой стороны.

## 3. Место расположения идентификационного номера (VIN):

3.1. На табличке изготовителя.

3.2. На поперечном элементе кузова, под сиденьем водителя.

3.3. На нижней части рамки ветрового стекла с левой стороны.

## 4. Структура и содержание идентификационного номера (номеров) транспортных средств:

1	2	3	4	5	6	7	8	9	10	11	12	13	14	15	16	17
L	B	3	7	6	?	4	S	?	?	?	?	?	?	?	?	?

поз. 1 - 3: Международный идентификационный код изготовителя (WMI):  
**LB3** – Zhejiang Geely Haoqing Automobile Co., Ltd., P.R. China.

поз. 4: Типа транспортного средства: **7** – легковой автомобиль.

поз. 5: Длина транспортного средства: **6** – от 4200 мм до 4400 мм.

поз. 6: Расположение двигателя, его объем, топливо:

**2** – бензиновый двигатель переднего расположения, объем от 1,3 до 1,5 л. включительно.

**3** – бензиновый двигатель переднего расположения, объем от 1,5 до 1,7 л. включительно.

поз. 7: Тип кузова: **4** – четырехдверный седан.

поз. 8: Ведущие колеса / тип коробки передач: **S** – передние / механическая, пятиступенчатая.

поз. 9: Контрольный символ

поз. 10: Код года выпуска согласно ISO 3779-83.

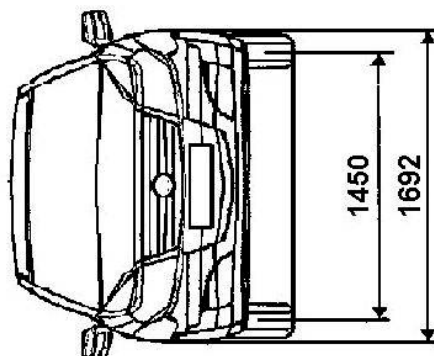
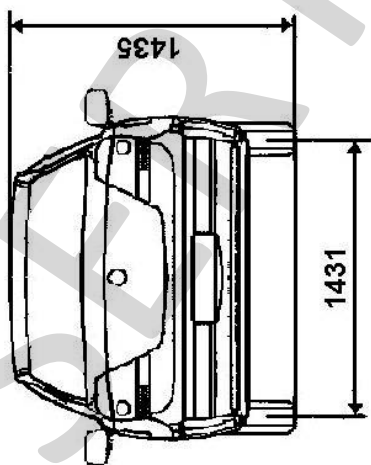
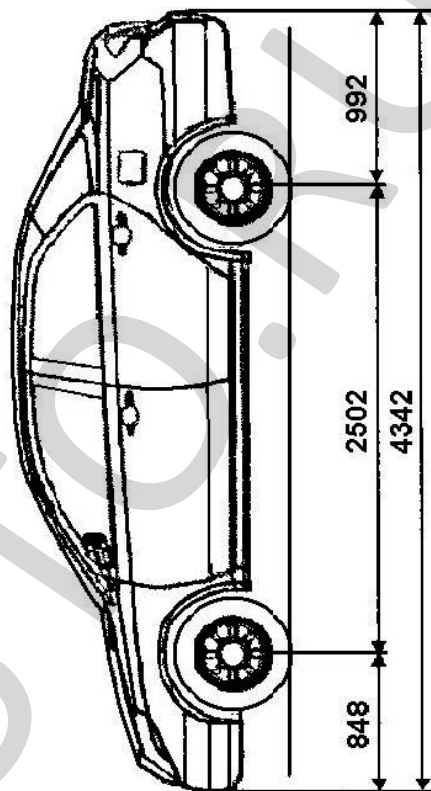
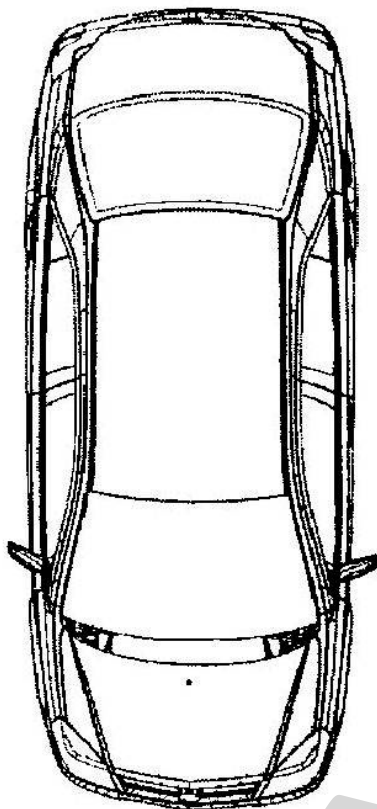
поз. 11: Код сборочного завода:

**L** – No. 588 LingShan West Street, LuQiao District, Taizhou City, Zhejiang Province, P.R. China

**X** – Fengguang Road, Jiuhua Industrial Park of Xiangtan city, Hunan Province, P.R. China

поз. 12 - 17: Производственный номер транспортного средства.

# Geely MK (JL7152U, JL7152U1, JL7162U1)



Приложение № 3 к "одобрению типа транспортного средства" № РОСС CN.MT02.E05969  
Страница для заполнения полей данных:

ОТТС № **РОСС CN.MT02.E05969**  
Бланк № 0034876

SERTAUTO.RU