

Орган по сертификации
“Фонд поддержки потребителей” - ОС “МАДИ-ФОНД”
РОСС RU.0001.11MT20 от 15.07.2003 г.
125829, г. Москва, Ленинградский пр-т, д.64, т. 155-04-45, 155-07-78

РОСС RU.MT20.E01140

01 января 2005

Марка транспортного средства	—
Тип транспортного средства	476430 (47643-0000010), 476432 (47643-0000010-20), 476420 (47642-0000010), 476431 (47643-0000010-10)
Шасси транспортного средства	ЗИЛ 5301ГА - для 476432; ЗИЛ 5301БО - для 476430; ЗИЛ 5301ЕО - для 476420; ЗИЛ 5301ЮО - для 476431
Категория транспортного средства	N2
Код ОКП	45 2110
Код VIN	X894764??40CD5???
Заявитель, изготовитель и его адрес:	ЗАО «Дизайн – Моторс», 141700, Московская обл., г. Долгопрудный, ул. Спортивная, д. 13, Российская Федерация
Сборочный завод и его адрес	ОАО АРЗ «Плавский», 301470, Тульская обл., г. Плавск, пос. Белая Гора, Российская Федерация

ОБЩИЕ ХАРАКТЕРИСТИКИ ТРАНСПОРТНОГО СРЕДСТВА

Колесная формула / ведущие колеса	4x2 / задние
Схема компоновки транспортного средства	кабина за двигателем, расположение двигателя – переднее, продольное
Исполнение грузозачного пространства (тип кузова транспортного средства)	фургон с теплоизоляцией или без нее, с задней двустворчатой дверью, с внутренним освещением или без него
Назначение транспортного средства	перевозка грузов в фургоне

РОСС RU.MT20.E01140

Кабина 5301АО, цельнометаллическая, двухдверная, однорядная, трехместная - для 476430, 476420; 530104, цельнометаллическая, четырехдверная, двухрядная, семиместная - для 476432; 5301АА, цельнометаллическая, двухдверная, однорядная, двухместная, удлиненная, со спальным местом - для 476431

	модель:	476430	476432	476420	476431
Габаритные размеры, мм					
- длина		6400	7400	7300	6960
- ширина		2500	2500	2500	2500
- высота		3700	3900	3700	3700
База, мм		3650		4250	
Колея передних / задних колес, мм				1820 / 1690	
Масса снаряженного транспортного средства, кг (по ОСТ 37.001.408-85)					
		4055	4350	4305	4300
Полная масса транспортного средства, кг					
- на переднюю ось			6950		
- на заднюю ось			2350		
			4600		
Буксировка прицепа не предусмотрена					
Двигатель (марка, тип)					
		ММЗ, Д-245.12С четырёхтактный дизель с турбонаддувом			
- количество и расположение цилиндров		4, рядное			
- рабочий объем, см ³		4750			
- степень сжатия		15,1			
Максимальная мощность, кВт (1/мин)		77,0 (2400)			
Максимальный крутящий момент, Нм (1/мин)		346,0 (1500)			
Топливо		дизельное			
Система питания					
		впрыск топлива под давлением			
ТНВД (марка, тип)		НЗТА, 4УТНИ-Т или Motorpal, PP4M10U1f			
Форсунки (марка, тип)		АЗПИ, ФДМ-22			
Турбокомпрессор (марка, тип)		С1470А/8.12 или Schwitzer, S2A/0.6W6 или БЗА, ТКР6			
Воздушный фильтр (марка, тип)		ЛААЗ или ЭХМЗ, 5301-1109010-01 сухой			

РОСС RU.MT20.E01140

Система выпуска и нейтрализации отработавших газов	один глушитель, система нейтрализации отсутствует
Глушитель (марка, тип)	5301-1201010-10 или МСП, 36.1201010, активного типа
Трансмиссия	механическая
Сцепление (марка, тип)	ЗИЛ 3250, однодисковое, сухое, фрикционное, привод гидравлический
Коробка передач (марка, тип)	ЗИЛ 5301, механическая, с ручным управлением, с синхронизаторами на II-V передачах
- число передач	вперед – 5, назад – 1
- передаточные числа коробки передач	
	I 6,450
	II 3,560
	III 1,980
	IV 1,275
	V 1,000
	З.Х. 6,150
Главная передача (марка, тип)	ЗИЛ-5301, одинарная, гипоидная
- передаточное число главной передачи	3,273
Подвеска	
- передняя	ЗИЛ - 5301, зависимая, на двух продольных полуэллиптических рессорах, со стабилизатором поперечной устойчивости, дополнительными резиновыми буферами и двумя гидравлическими телескопическими амортизаторами двустороннего действия
- задняя	зависимая, на двух продольных полуэллиптических рессорах, со стабилизатором поперечной устойчивости, дополнительными резиновыми буферами и двумя гидравлическими телескопическими амортизаторами двустороннего действия
Рулевое управление (марка, тип)	ЗИЛ-5301, рулевой механизм «винт-гайка на циркулирующих шариках-рейка-сектор», с гидроусилителем
Тормозные системы	
- рабочая (марка, тип)	двухконтурный пневмогидравлический привод с разделением на контуры по осям, с регулятором тормозных сил, с АБС; тормозные механизмы передних колес - дисковые, задних – барабанные
- запасная (марка, тип)	один из контуров рабочей тормозной системы
- стояночная (марка, тип)	тросовый привод от пружинного энергоаккумулятора к тормозным механизмам задних колёс

POCC RU.MT20.E01140

Шины:

- марка		—	
- размер	215/75R17,5	225R16C	235/75R16C
- индекс несущей способности	124/123	121/120	121/120
- категория скорости	M	N	N

Дополнительное оборудование транспортного средства

476430 (47643-0000010), 476432 (47643-0000010-20),
476420 (47642-0000010), 476431 (47643-0000010-10)

Описание маркировки транспортного средства приведено в приложении № 2.
Общие виды транспортных средств на 3 стр. приведены в приложении № 3.

Руководитель органа
по сертификации «МАДИ-Фонд»
..... А.М. Иванов
подпись

С.В. Пугачев

РОСС RU.MT20.E01140

Приложение № 2 к Одобрению типа
транспортного средства

ОПИСАНИЕ МАРКИРОВКИ ТРАНСПОРТНОГО СРЕДСТВА

1. Место расположения и форма знака соответствия: на табличке изготовителя. Знак соответствия выполнен по ГОСТ Р 50460-92 с указанием номера данного «одобрения типа транспортного средства».
2. Место расположения таблички изготовителя: на фургоне спереди справа
3. Место расположения идентификационного номера (VIN):
 - 3.1. На табличке изготовителя.
 - 3.2. На раме справа
4. Структура и содержание идентификационного номера транспортного средства:

1	2	3	4	5	6	7	8	9	10	11	12	13	14	15	16	17
X	8	9	4	7	6	4	?	?	4	0	C	D	5	?	?	?

Поз. 1-3: международный идентификационный код изготовителя (WMI):

X89 - код изготовителя (см. также поз. 12-14), указывающий на то, что объём его производства не превышает 500 ед. в год.

Поз. 4-9: 4764?? - описательная часть - тип транспортного средства (476430, 476432, 476420, 476431 – для автомобилей-фуговиков моделей 476430, 476432, 476420, 476431 соответственно).

Поз. 10: 4 - год выпуска (4 – 2004).

Поз. 11: 0 - постоянно для автомобилей-фуговиков моделей 476430, 476432, 476420, 476431.

Поз. 12-14: CD5 – код изготовителя (совместно с WMI) – ЗАО «Дизайн – Моторс», Российская Федерация.

Поз. 15-17: ? – производственный номер транспортного средства.

Остальная маркировка автомобиля соответствует маркировке шасси и располагается в местах, указанных в руководстве по эксплуатации ЗИЛ 5301ГА, ЗИЛ 5301БО, ЗИЛ 5301ЕО, ЗИЛ 5301ЮО

Приложение №3 к Одобрению типа
транспортного средства
№ РОСС RU.MT20.E01140

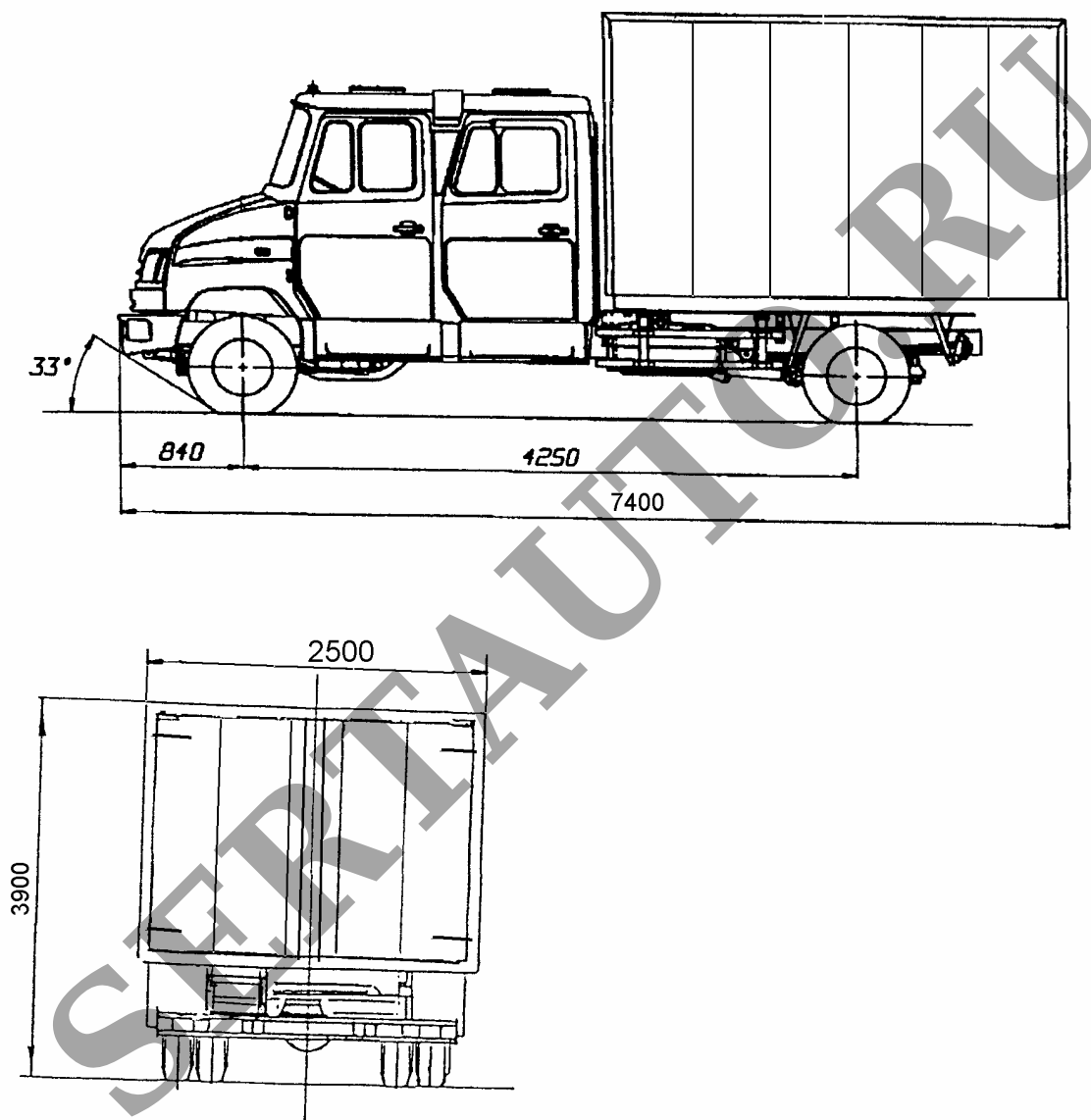


Рис. 1. Автомобиль- фургон модели 476432 на шасси ЗИЛ 5301ГА.

Приложение №3 к Одобрению типа
транспортного средства
№ РОСС RU.MT20.E01140

модель	476430	476420
А	6400	7300
Б	3650	4250

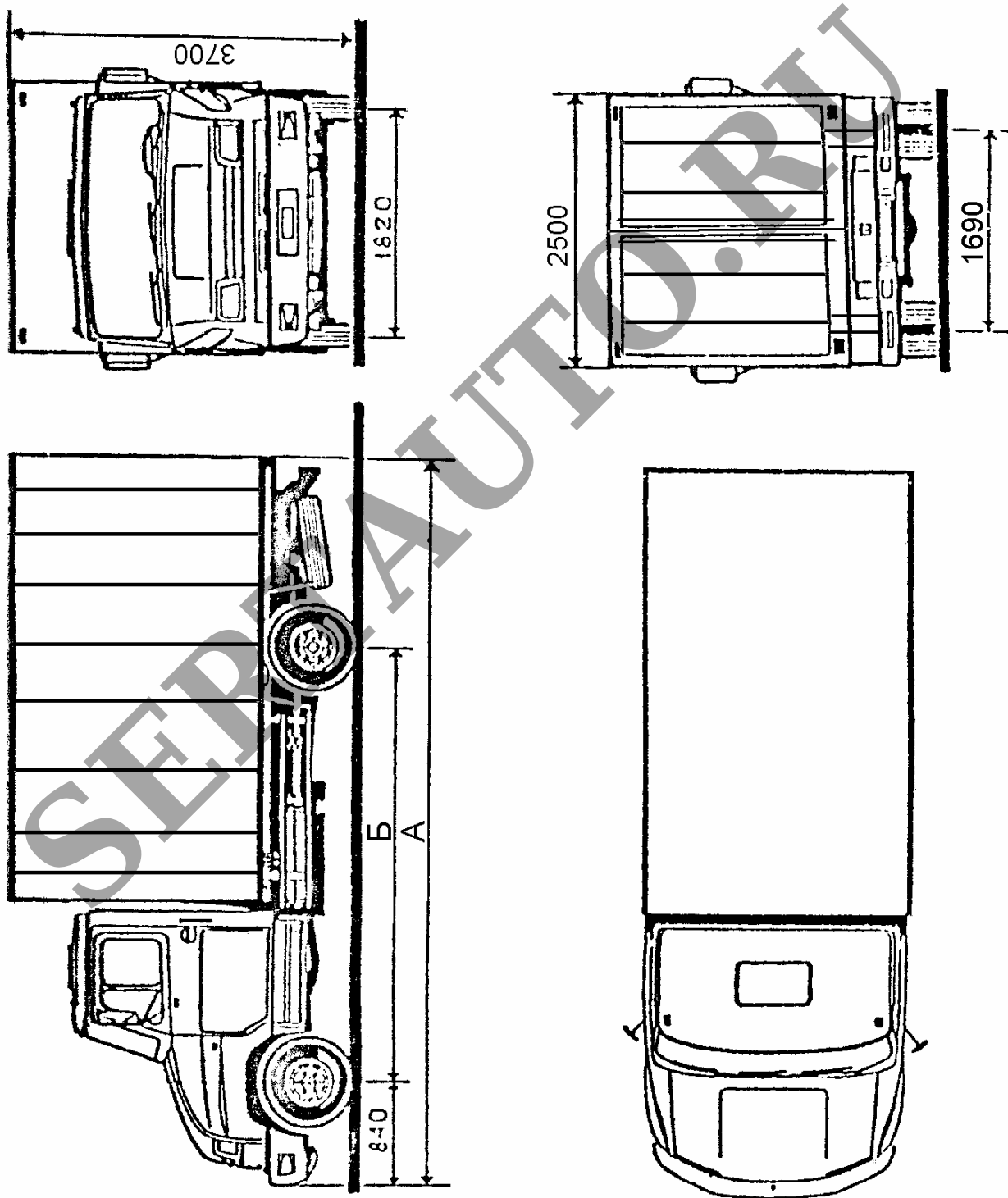


Рис. 2. Автомобиль-фургон модели 476430, 476420 на шасси ЗИЛ 5301 БО/ЕО.

Приложение №3 к Одобрению типа
транспортного средства
№ РОСС RU.МТ20.Е01140

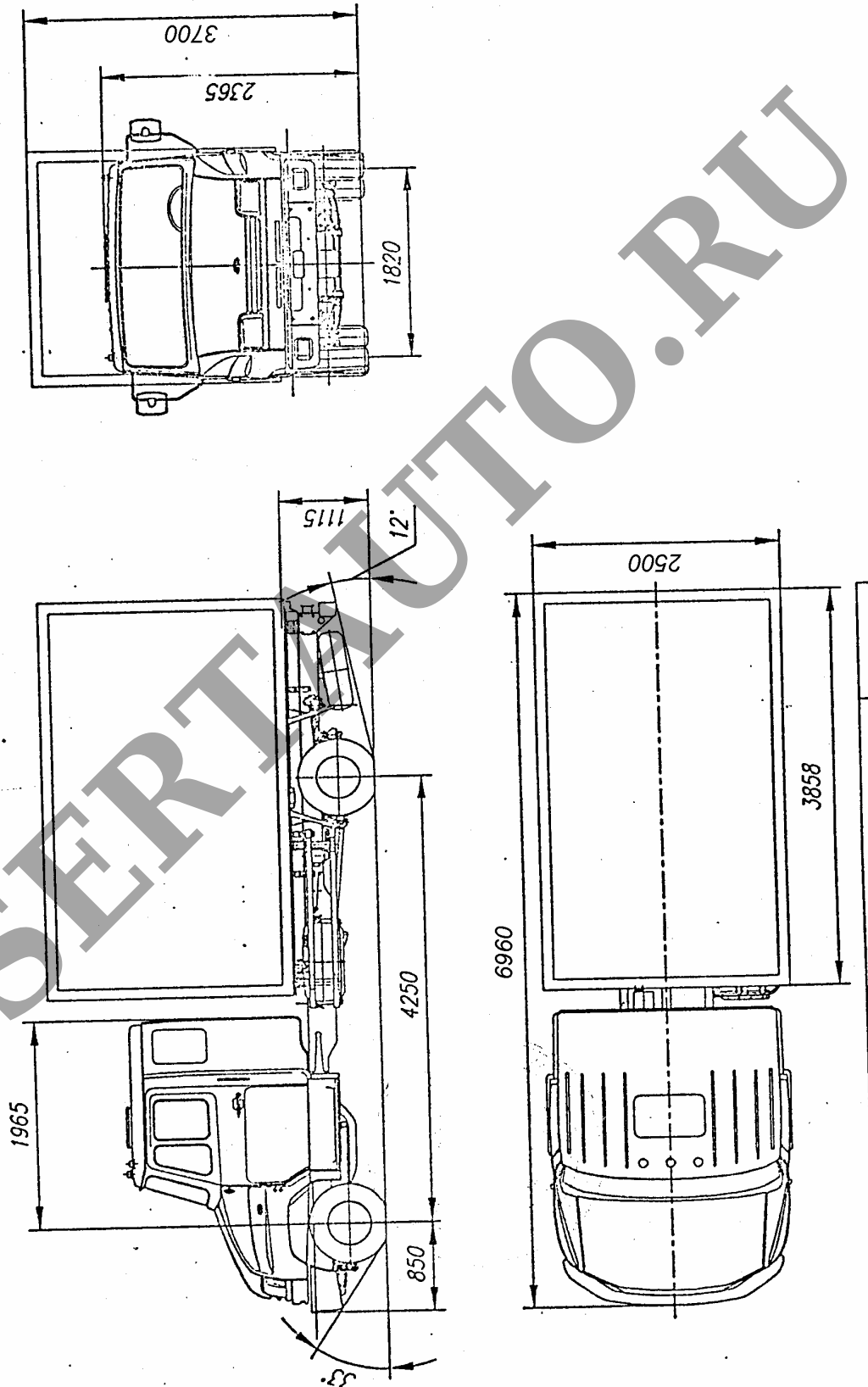


Рис 3. Автомобиль-фургон модели 476431 на шасси ЗИЛ 5301Ю0.