

РОСС CN.MT27.E00495

04 июля 9

Марка транспортного средства	LEIKE	LEIKE JONDAI
Тип транспортного средства	LK50QT-7, LK50QT-14, LK50QT-15	LK50QT-17
Модификации	-	1, 2
Коммерческое наименование	Омакс	
Категория транспортного средства	L ₁	
Код ТН ВЭД	8711 10	
Код VIN	LD6TCB??????????	
Заявитель, представитель изготовителя и его адрес	ООО «ОМАКС»	
Изготовитель и его адрес	344090, г.Ростов-на-Дону, ул.Доватора,153, Россия Zhejiang Leike Machine Industry Co., Ltd 191 Changhong East Road, Songyang, Zhejiang Province, China	
Представитель изготовителя и его адрес	ALBIONEX LLP 48 Queen Anne Street, London W1G9JJ, England	

ОБЩИЕ ХАРАКТЕРИСТИКИ ТРАНСПОРТНОГО СРЕДСТВА

Количество и расположение колес	2/ продольное
Колесная формула/ведущие колеса	2x1/ заднее
Схема компоновки транспортного средства	двигатель расположен в пределах базы
Рама	стальная, трубчатая
Количество мест	2

РОСС CN.MT27.E00495

	LK50QT-7	LK50QT-14	LK50QT-15	LK50QT-17
Габаритные размеры, мм				
длина	1660	1878	1955	1815
ширина	660	720	700	
высота	1050	1040	1060	1130
База, мм	1200	1325	1420	1315
Масса снаряженного транспортного средства (ГОСТ Р 52051-2003), кг	84	95	106	97
Полная масса транспортного средства, кг	245	255	270	262
на переднюю ось	85	80	100	95
на заднюю ось	160	175	170	167
Двигатель (марка, тип)	LEIKE			LEIKE JONDAI
	LK139QMB			
	бензиновый, четырехтактный с жидкостным охлаждением			
Количество и расположение цилиндров	1, горизонтально			
Рабочий объем, см ³	49,5			
Степень сжатия	10,5±0,1			
Максимальная мощность, кВт (мин ⁻¹)	1,68 (8200)			1,7 (8200) – для вар. 1 1,0 (6500) – для вар. 2
Максимальный крутящий момент Н.м (мин ⁻¹)	2,68 (3200)			2,6 (3500) – для вар. 1 1,6 (5500) – для вар. 2
Топливо	бензин с октановым числом не менее 95			
Система питания	карбюраторная			
Карбюратор (марка, тип)	DA SHUN			
	PD 19J			PD 19J – для вар. 1 PD 19J A – для вар. 2
Воздушный фильтр (марка, тип)	Hengbo			
	KL-03 HB			
	с полиуретановым наполнителем			

POCCCN.MT27.E00495

	LK50QT-7	LK50QT-14	LK50QT-15	LK50QT-17
Система зажигания (марка, тип)	Электронное бесконтактное, TORCH			
	A7RTC		A7RTC – для вар. 1 A7RC – для вар. 2	
Катушка зажигания (марка, тип)	LEIKE			
Свечи зажигания (марка, тип)	A7RTC		A7RTC – для вар. 1 A7RC – для вар. 2	
Система выпуска и нейтрализации отработавших газов	С одним глушителем с правой стороны, с нейтрализатором			
Глушитель (марка, тип)	XS-04			
Нейтрализатор (марка, тип)	LEIKE, каталитический			
<u>Трансмиссия</u>	автоматическая			
Сцепление (марка, тип)	автоматическое, сухое, центробежного типа			
Коробка передач (марка, тип)	автоматическая с бесступенчатым вариатором			
Диапазон вариатора:	от 0,95 до 2,86			
Главная передача (марка, тип)	двойная цилиндрическая			
передаточное число главной передачи:	11,05			
передаточное число промежуточной передачи:	–			
<u>Подвеска</u>				
передняя	телескопическая, с гидравлическими амортизаторами			
задняя	телескопическая, с пружинно-гидравлическими амортизаторами			
Рулевое управление (марка, тип)	мотоциклетного типа, непосредственная передача, тип передаточного механизма - руль и вилка			

РОСС CN.MT27.E00495

Тормозные системы:				
передние колеса (марка, тип)	однодисковый тормозной механизм, гидравлический с ручным приводом			
задние колеса (марка, тип)	однодисковый тормозной механизм, гидравлический с ручным приводом			
Шины (марка, размерность):	LK50QT-7	LK50QT-14	LK50QT-15	LK50QT-17
	CHENG SHIN, Hongdou	KINDA		
передние колеса	3.50-10	120/70-12		
задние колеса	3.50-10	120/70-12	4.00-12	
Индекс несущей способности				
передние колеса	51, 56	56		54
задние колеса	51, 56	56	64	65
Категория скорости	J			
оборудование транспортного средства	-			

LEIKE (LK50QT-7, LK50QT-14, LK50QT-15),
LEIKE JONDAI (LK50QT-17)

Описание маркировки транспортных средств представлено в приложении № 2.
Общие виды транспортных средств представлены в приложении № 3 на 4 листах.

А.В. Денисов

С.В. Пугачёв

действует с «04» июля 2008 г.

РОСС CN.MT27.E00495

Приложение №1 к «Одобрению
типа транспортного средства»

СВОДНЫЙ ЛИСТ
«сообщений, касающихся официального утверждения типа
транспортного средства», сертификатов соответствия
или протоколов испытаний

Нормативные документы	Наименование Органа, выдавшего «Сообщение...», Сертификат соответствия или Испытательной лаборатории, выдавшей протокол испытаний	Номер документа и дата выдачи
1	2	3
Директива ЕС 97/24/8 (Правила ЕЭК ООН № 10-02) Электромагнитная совместимость	Vehicle Certification Agency, United Kingdom	e11*2002/24*0292*03 (LK50QT-7) e11*2002/24*0313*01 (LK50QT-14) e11*2002/24*0312*02 (LK50QT-15) e11*2002/24*0314*05 (LK50QT-17)
Директива ЕС 97/24/5 (Правила ЕЭК ООН № 47-00) Выбросы вредных (загрязняющих) веществ	то же	то же
Директива ЕС 93/29 (Правила ЕЭК ООН № 60-00) Органы управления	-/-	-/-
Директива ЕС 93/33 (Правила ЕЭК ООН № 62-00) Противоугонное устройство	-/-	-/-
Директива ЕС 97/24/9 (Правила ЕЭК ООН № 63-01) Шум мопедов	-/-	-/-
Директива ЕС 93/92 (Правила ЕЭК ООН № 74-01) Установка устройств освещения и световой сигнализации	-/-	-/-
Директива ЕС 97/24/1 (Правила ЕЭК ООН № 75-00) Шины мототранспортных средств	-/-	-/-
Директива ЕС 93/14 (Правила ЕЭК ООН № 78-02) Тормозные свойства мотоциклов и мопедов	-/-	-/-
Директива ЕС 97/24/4 (Правила ЕЭК ООН № 81-00) Зеркала заднего вида и их установка	-/-	-/-
Директива ЕС 93/94 (ГОСТ Р 50577-93 Изм. № 2, Прил. И.1 - И.4) Место установки заднего номерного знака	-/-	-/-
Директива ЕС 93/34 (ОСТ 37.001.269-96 (в отношении места нанесения маркировки), ГОСТ Р 51980-2002) Транспортные средства. Маркировка	-/-	-/-

Руководитель органа по сертификации

Руководитель органа, выдавшего
одобрение типа транспортного средства

_____ А.В. Денисов

_____ С.В. Пугачёв

РОСС CN.MT27.E00495

**Приложение №2 к «Одобрению
типа транспортного средства»**

ОПИСАНИЕ МАРКИРОВКИ ТРАНСПОРТНОГО СРЕДСТВА

1. Место расположения и форма знака соответствия:

Рядом с табличкой изготовителя

Знак соответствия выполнен по ГОСТ Р 50460 с указанием номера данного "Одобрения типа транспортного средства".

2. Место расположения таблички изготовителя:

На центральной части рамы с правой стороны

3. Место расположения идентификационного номера (код VIN):

3.1. **На табличке изготовителя;**

3.2. **Рядом с табличкой изготовителя**

4. Структура и содержание идентификационного номера (номеров) транспортных средств:

1.	2.	3.	4.	5.	6.	7.	8.	9.	10.	11.	12.	13.	14.	15.	16.	17.
L	D	6	T	C	B	?	?	?	?	?	?	?	?	?	?	?

поз. 1-3: международный идентификационный код изготовителя (WMI): **LD6** – код изготовителя - **Zhejiang Leike Machine Industry Co., Ltd. No.191 Chang Hong East Road, Song Yang Zhe Jiang, 323400 P.R. China;**

поз. 4-6: **ТСВ-** обозначение типа транспортного средства;

поз: 7-8: **??**– вариант ТС:

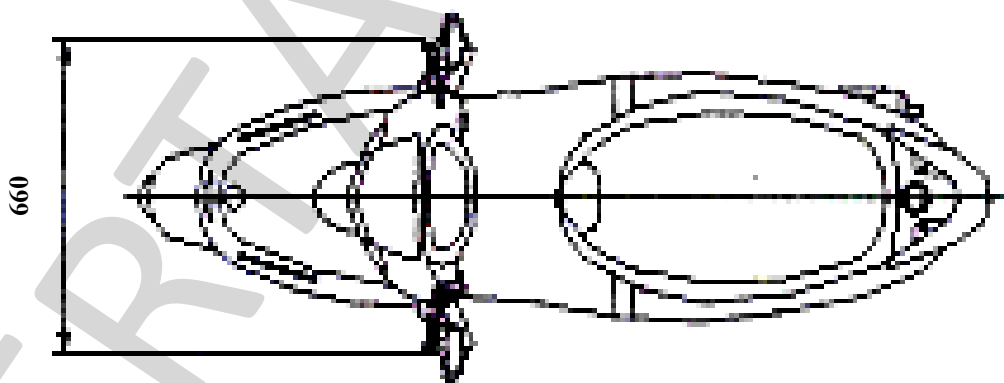
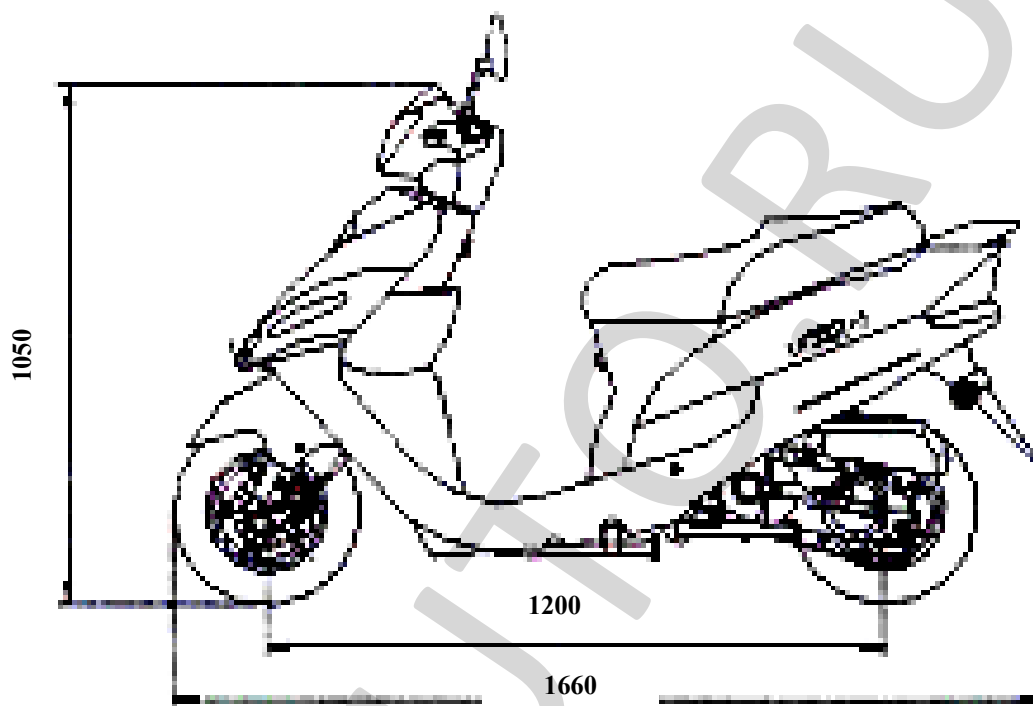
07- для **LK50QT-7,**

14– для **LK50QT-14,**

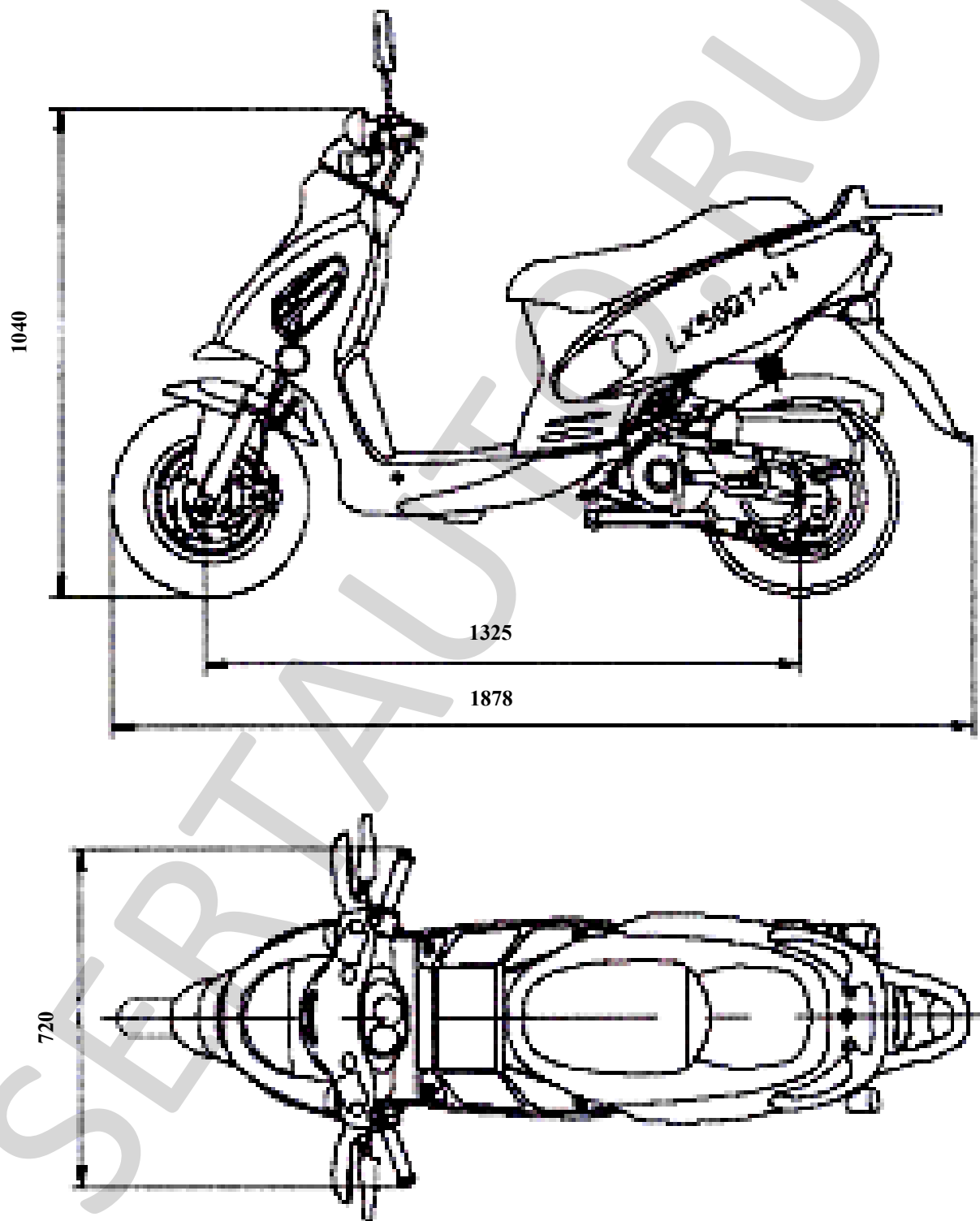
15- для **LK50QT-15;**

17 – для **LK50QT-17;**

поз. 9-17: **?????????** – производственный порядковый номер транспортного средства.

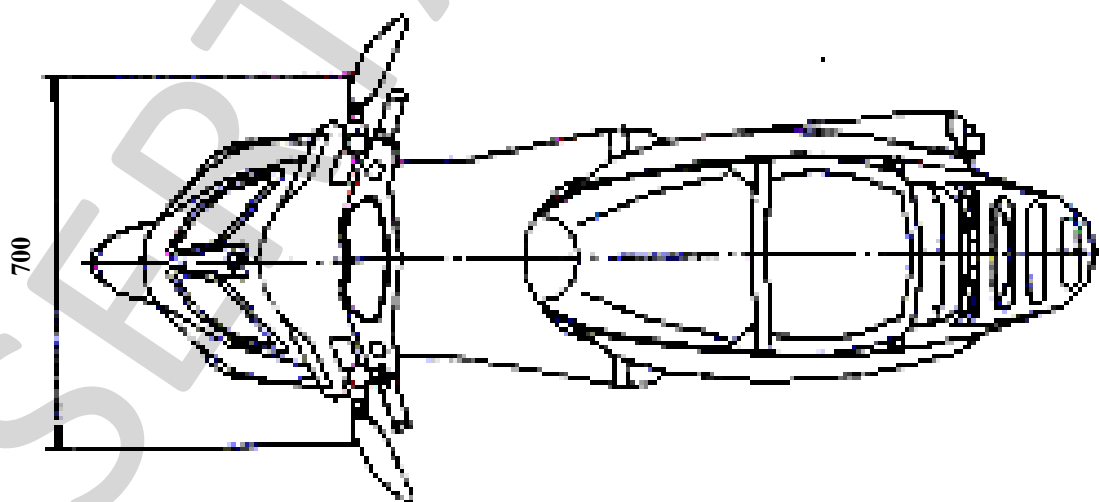
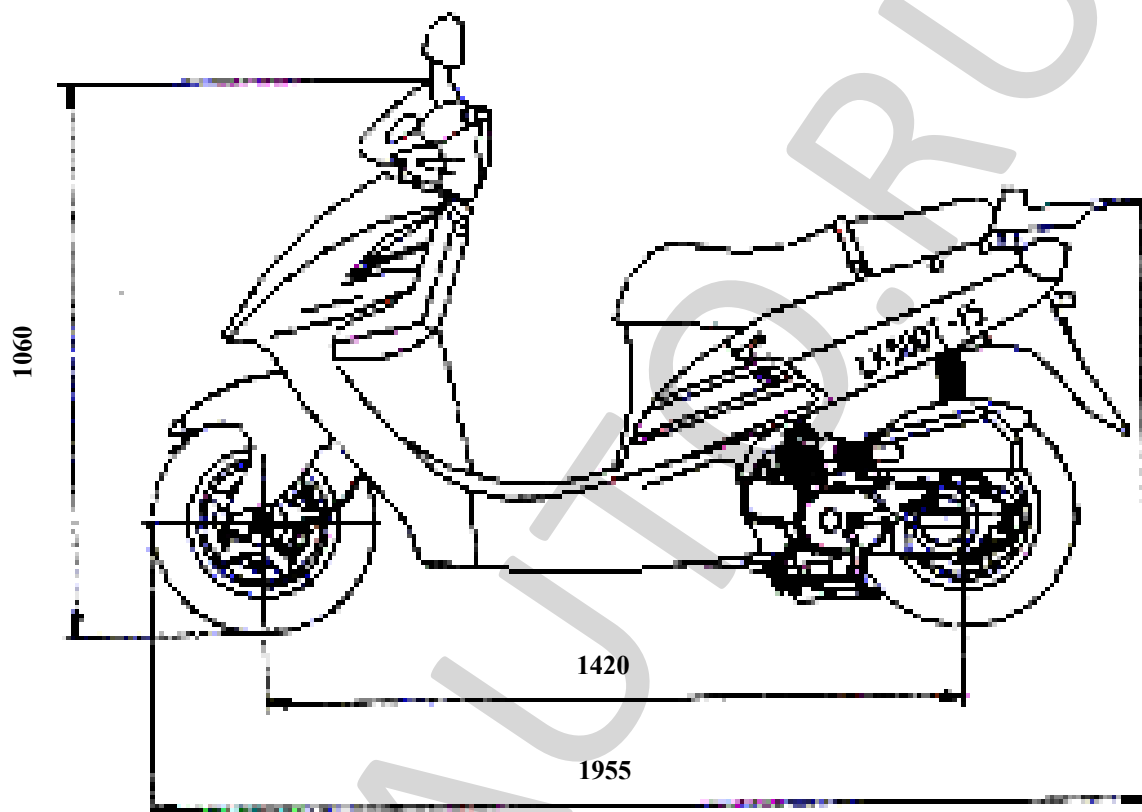


мопеды LEIKE (LK50QT-7)



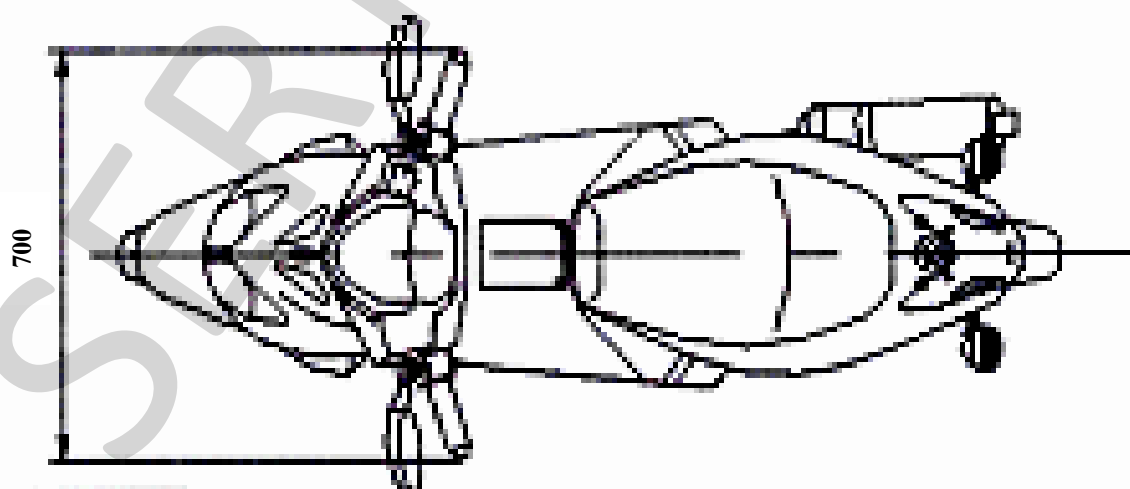
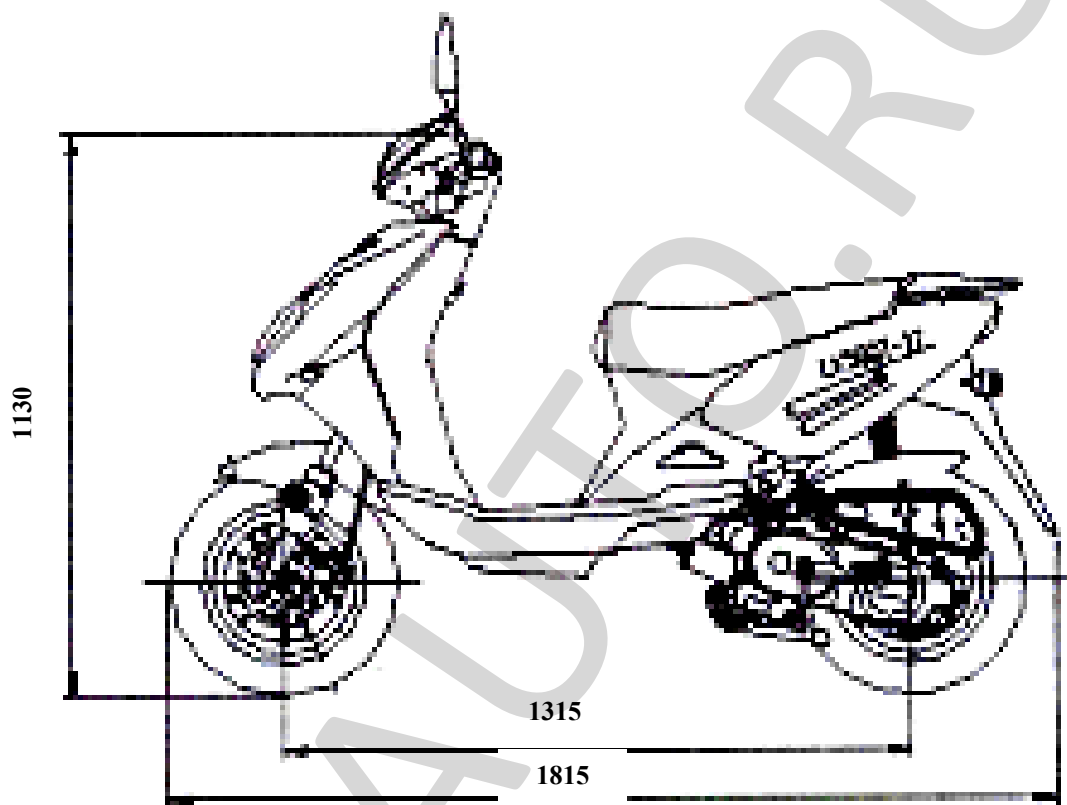
мопеды LEIKE (LK50QT-14)

РОСС CN.MT27.E00495
Приложение №3 к «Одобрению
типа транспортного средства»



мопеды LEIKE (LK50QT-15)

РОСС CN.MT27.E00495
Приложение №3 к «Одобрению
типа транспортного средства»



мопеды LEIKE JONDAI (LK50QT-17)